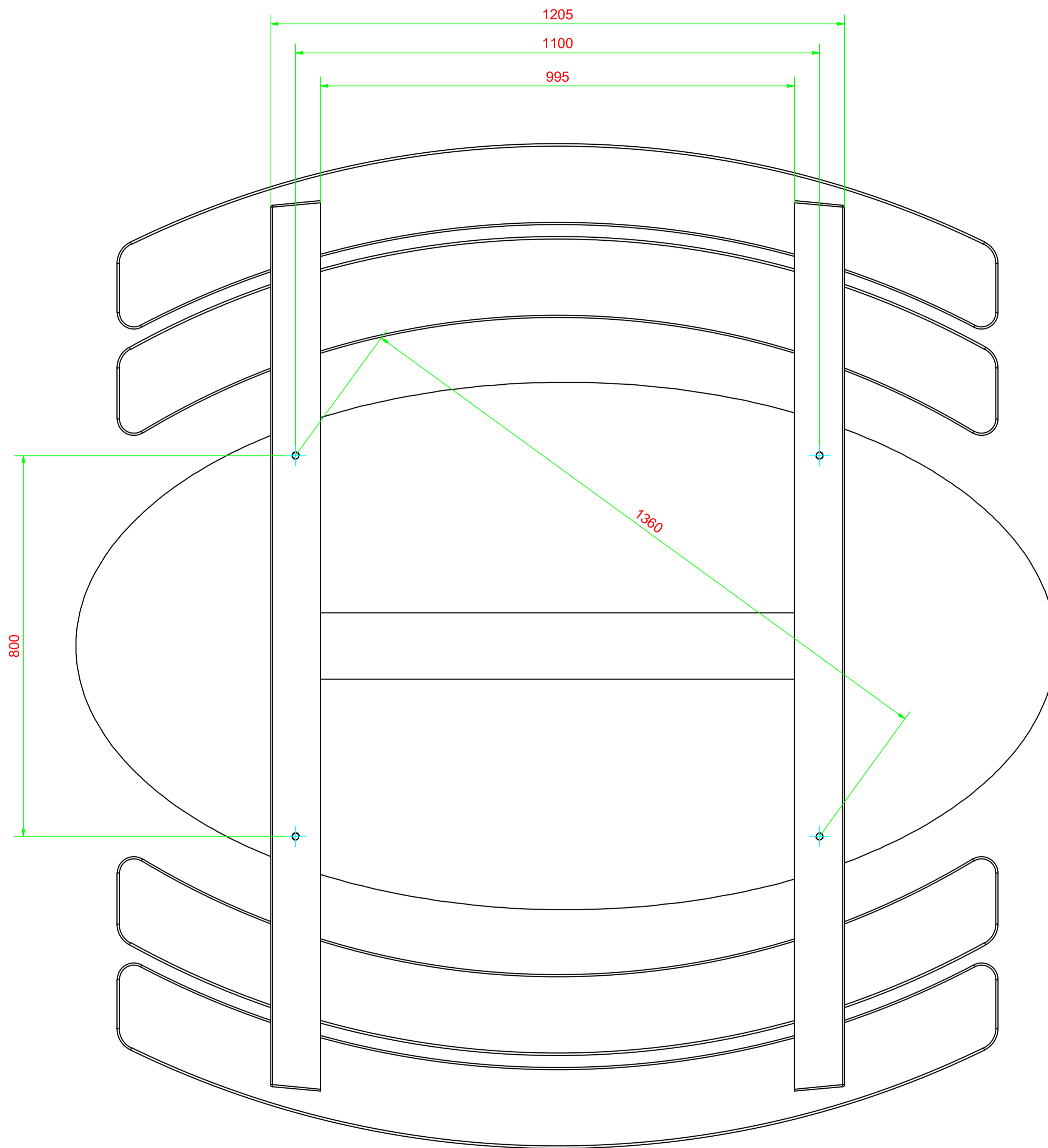
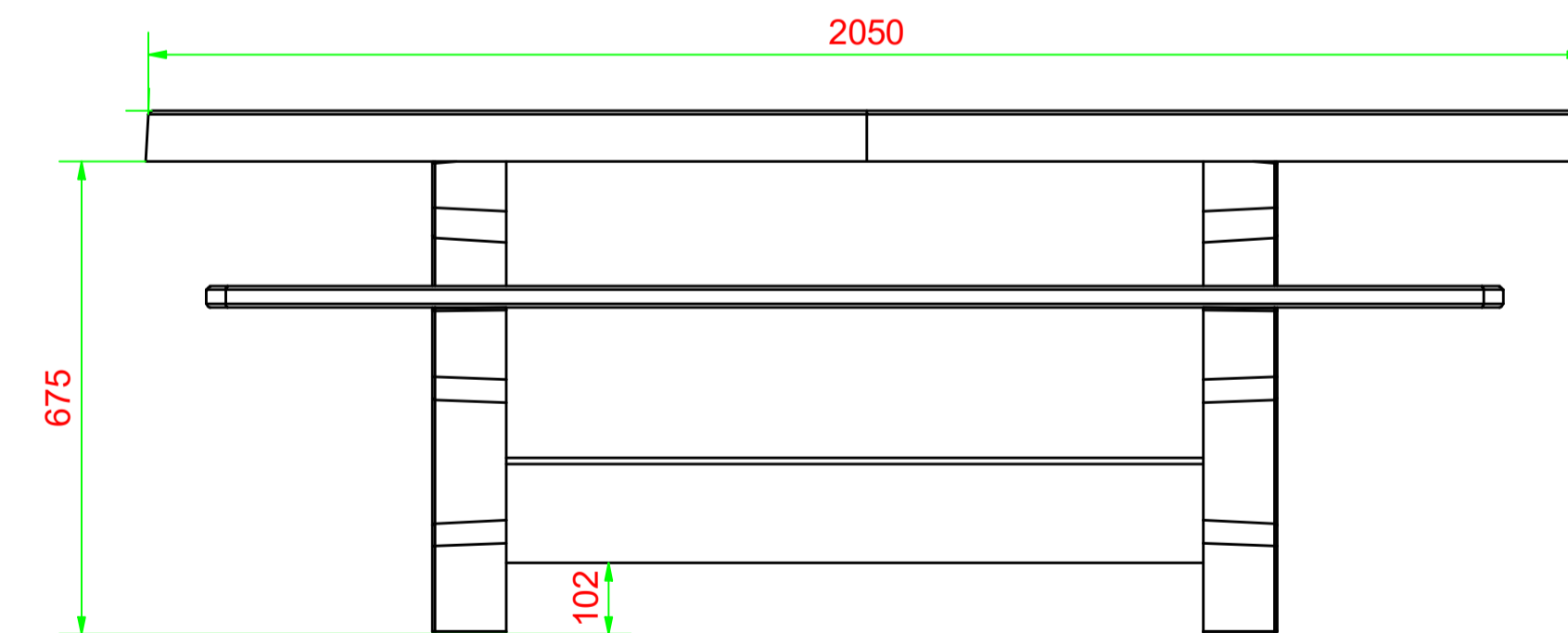
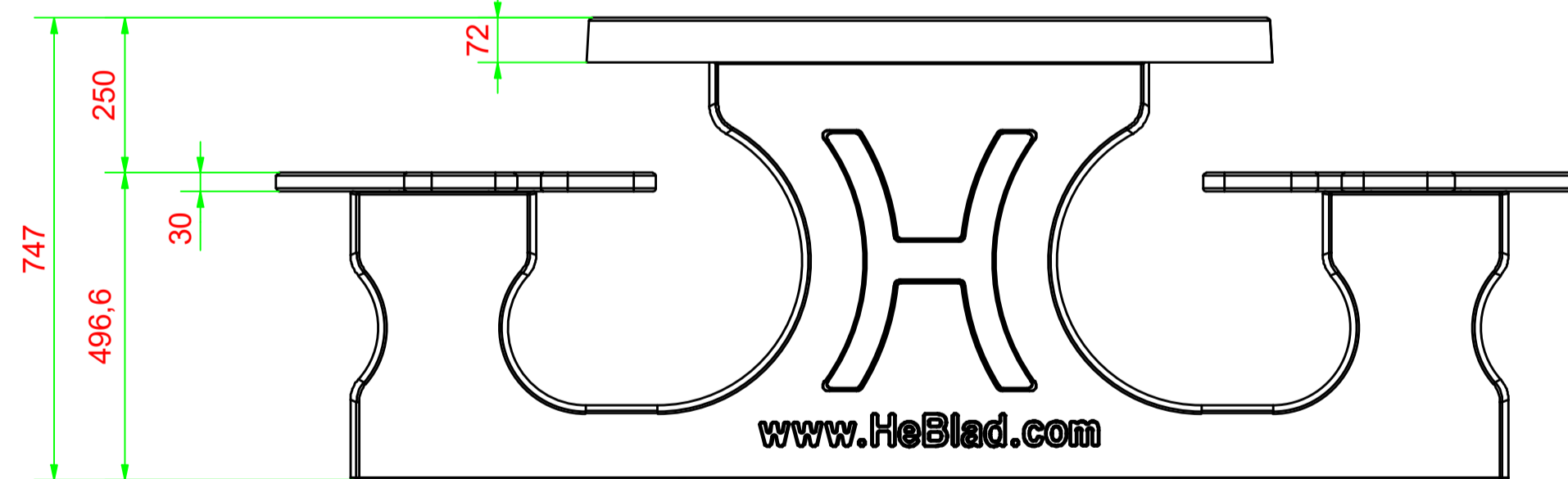
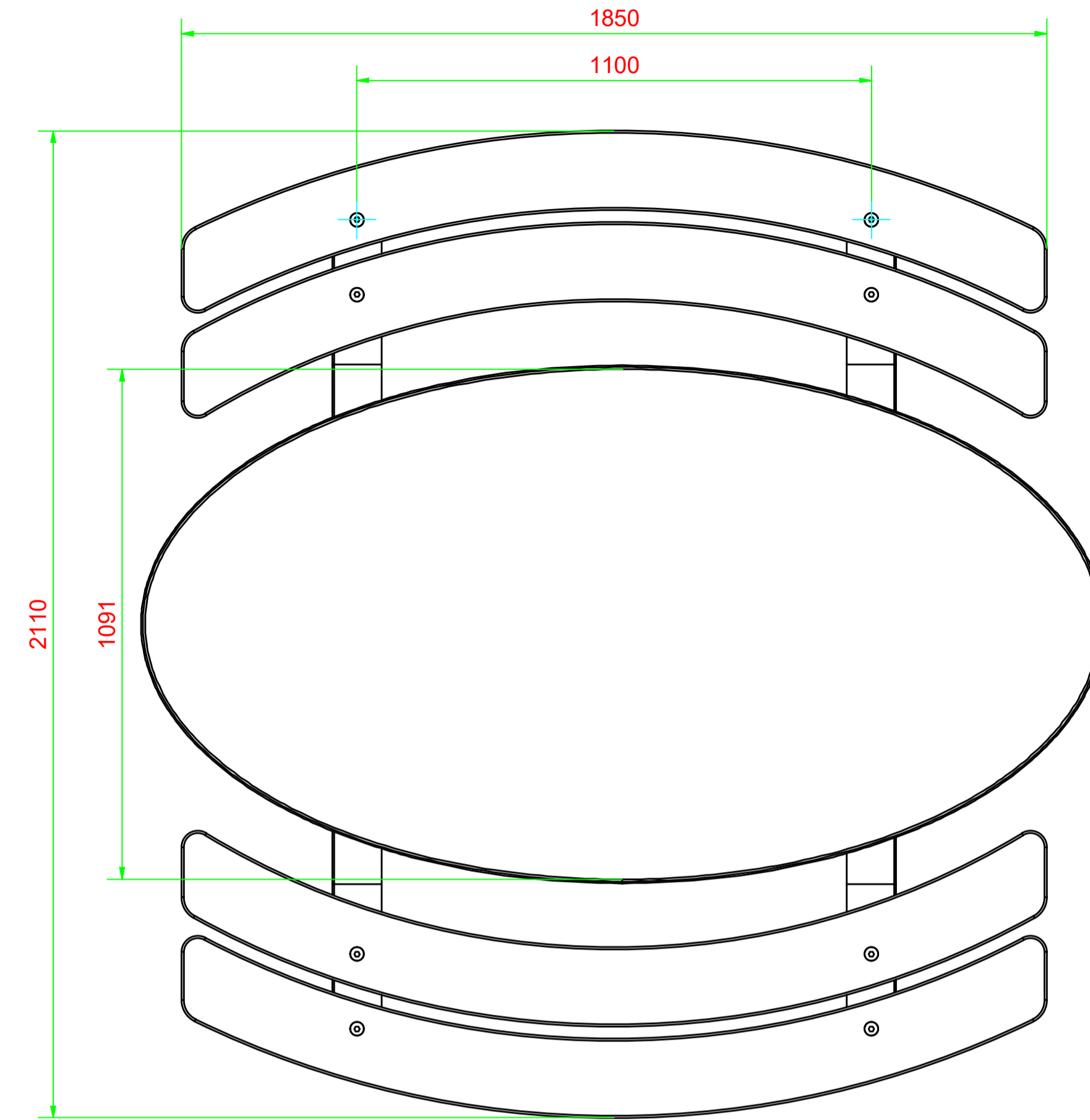
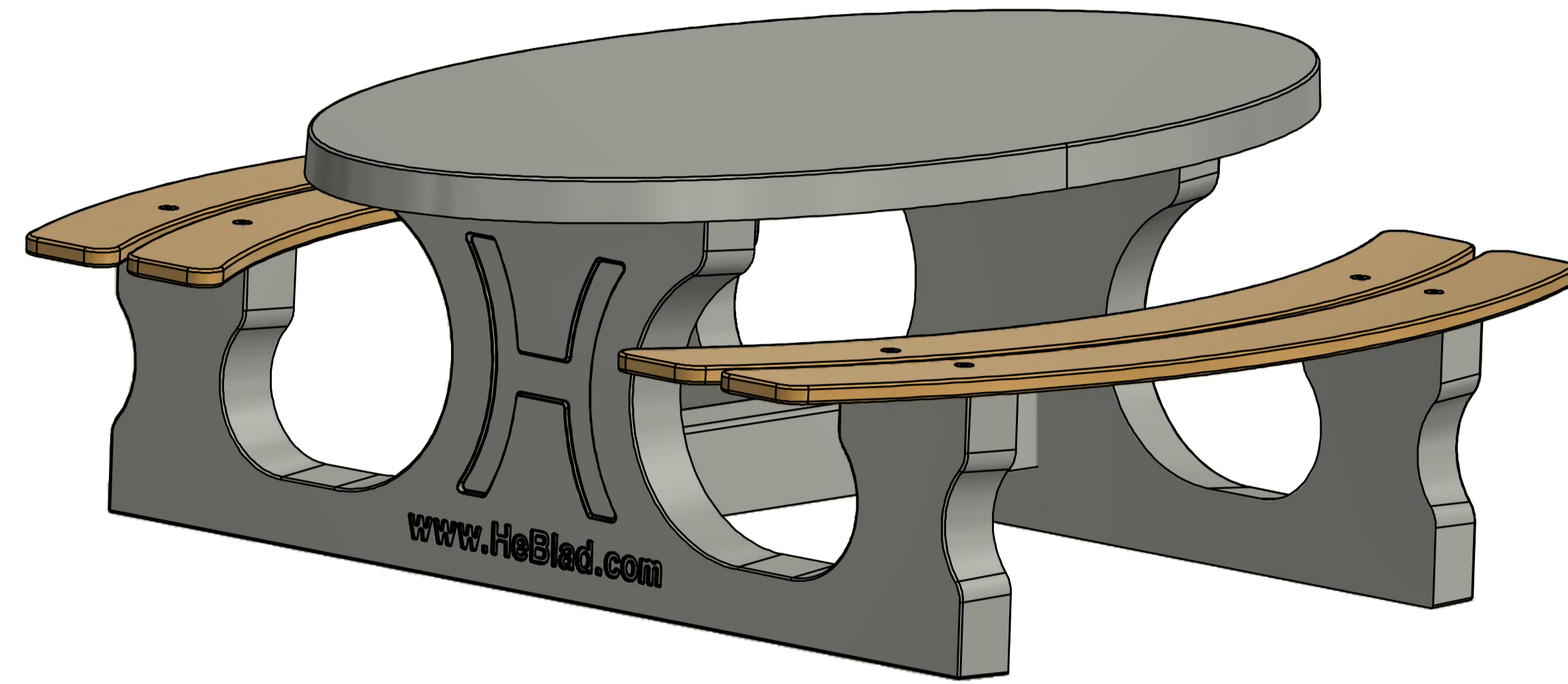


Gewicht ± 750 KG.

5	8	Verzonken schroef met binnenzekant M16x60	.S235	
4	2	P1182-027E	.Bamboe zitting	
3	2	P1183-001D	.Beton HeBlad	
2	1	P1182-018	.Beton HeBlad	
1	1	P1182-003B	.Beton HeBlad	
ITEM	Aantal	Onderdeel nr.	Materiaal	Opmerkingen
Plaatdikte: Zetlijn UP: Zetlijn Down:				
Algemene Ruwheid		Maat tol.: ± 0,5 Verspaan tol.: ± 0,2	Hoek tol.: ± 1° Maat eenheid in MM	Verwijder bramen Breek scherpe kanten
HeBlad info@HeBlad.com www.HeBlad.com 0031-497360808		Accoord: Getekend: WvH Titel: PS.DL.OV	Projectie: Schaal: N.T.S.	Datum: 11-11-2019 Tekenng nr / Code en Revisie nr: PS.DL.OV Rev. Nr.: Revisie datum:
Behandeling: In opdracht getekend, opdrachtgever is eindverantwoordelijk.				Sheet nr.: 1 van 4
File naam:				



Plaatdikte:		Zetlijn UP: — · · · — · · · —		Zetlijn Down: - - - - -	
Algemene Ruwheid	Maat tol.: ± 0,5 Verspaan tol.: ± 0,2	Hoek tol.: ± 1° Maat eenheid in MM	Verwijder bramen Breek scherpe kanten	Formaat: A1	
Accoord:	Getekend: WvH	Projectie:	Datum: 11-11-2019	Tekening nr. / Code en Revisie nr:	
info@HeBlad.com www.HeBlad.com	PS.DL.OV		Schaal: N.T.S.	PS.DL.OV	
0031-497360808	Behandeling:	In opdracht getekend, opdrachtgever is eindverantwoordelijk.	Rev. Nr.:	Revisie datum:	
File naam:	Sheet nr.: 2 van 4				



HeBlad
www.HeBlad.com
PS.DL.OV

± 750 KG.

