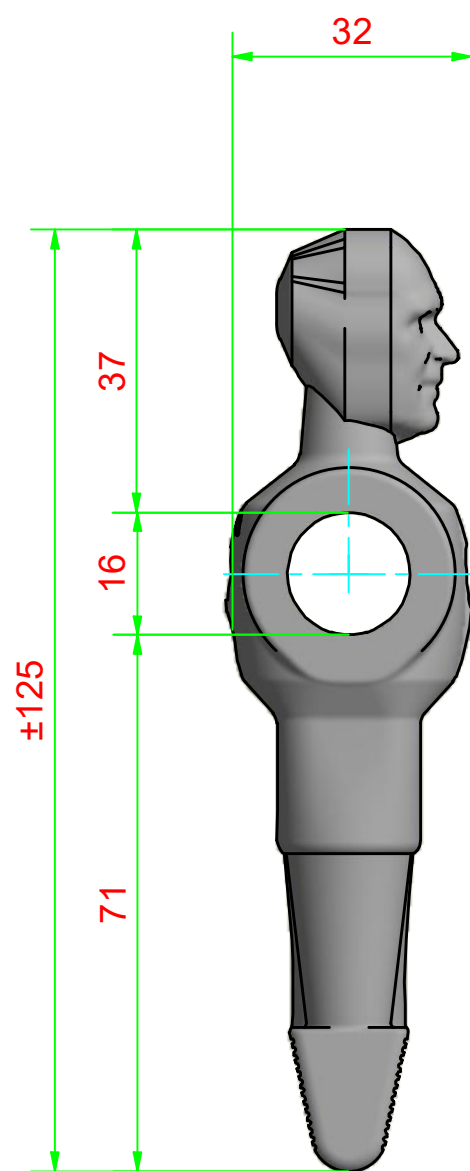


Algemene Ruwheid	$\sqrt{1,6}$ $\sqrt{3,2}$	Maat tol.: $\pm 0,5$ Verspaan tol.: $\pm 0,2$	Hoek tol.: $\pm 1^\circ$ Maat eenheid in MM	Verwijder bramen Breek scherpe kanten	Formaat: <b>A3</b>
<b>HeBlad</b> info@HeBlad.nl www.HeBlad.nl 0497-360808	Plaatdikte:	Projectie:	Datum: <b>28-11-2020</b>		
	Getekend: <b>WvH</b>	Schaal: <b>N.T.S.</b>	Tekening nr./ Code:		
	Titel: <b>Voetbalpop wit</b>		<b>P1249-805A</b>		
	Behandeling:		Rev. Nr.:	Revisie datum:	
In opdracht getekend, opdrachtgever is eindverantwoordelijk.		Sheet nr.: <b>1 van 2</b>		Accoord:	
File naam:					



Algemene Ruwheid	$\frac{1,6}{3,2}$	Maat tol.: $\pm 0,5$ Verspaan tol.: $\pm 0,2$	Hoek tol.: $\pm 1^\circ$ Maat eenheid in MM	Verwijder bramen Breek scherpe kanten	Formaat: <b>A3</b>
HeBlad info@HeBlad.nl www.HeBlad.nl 0497-360808	Plaatdikte:	Projectie:	Datum: <b>28-11-2020</b>		
	Getekend: <b>WvH</b>	Schaal: <b>N.T.S.</b>	Tekening nr./ Code: <b>P1249-805A</b>		
	Behandeling:	Rev. Nr.:		Revisie datum:	
	In opdracht getekend, opdrachtgever is eindverantwoordelijk.			Sheet nr.: <b>2 van 2</b>	
File naam:				Accoord:	