

Produktfolder

Klicken Sie auf ein Produkt für weitere Informationen.

Tischtennistische

- PP.GR Tischtennisplatte Beton in Grün
- PP.AR.GR Tischtennistisch abgerundet in Grün
- PP.R.GR Tischtennistisch rund in Grün
- PP.BL Tischtennistisch in Blau
- PP.AR.BL Tischtennistisch abgerundet in Blau
- PP.R.BL Tischtennisplatte rund in Blau
- PP.AB Tischtennisplatte in Anthrazit-Beton
- PP.AR.AB Tischtennistisch abgerundet in Anthrazit-Beton
- PP.R.AB Tischtennistisch rund in Anthrazit-Beton
- PP.NT Tischtennistisch in Beton Naturell
- PP.AR.NT Tischtennistisch abgerundet in Beton Naturell
- PP.R.NT Tischtennistisch rund in Beton Naturell
- PP.A Tischtennisplatte Beton in Anthrazit
- PP.AR.A Tischtennistisch abgerundet in Anthrazit
- PP.R.A Tischtennistisch rund in Anthrazit
- PP.AR.LOW.GR Tischtennisplatte niedrig abgerundet in Grün
- PP.AR.LOW.BL Tischtennisplatte niedrig abgerundet in Blau
- PP.AR.LOW.A Tischtennisplatte niedrig abgerundet in Anthrazit
- OP.PP Unterplatte Tischtennistisch
- OP.PP.AB Unterplatte Tischtennistisch Anthrazit-Beton
- OV.PP.SET Set Betonfüßen für verschiedene Tische
- HB.Repair.PP.BL Repair Kit Tischtennisplatte Blau
- HB.Repair.PP.GR Repair Kit Tischtennisplatte Grün

Fuß-Volleyball

- VV.GR Fuß-Volleyball Tisch in Grün
- VV.BL Fuß-Volleyball Tisch in Blau
- VV.A Fuß-Volleyball Tisch in Anthrazit
- VV.NT Fuß-Volleyball Tisch Beton Naturell
- VV.AB Fuß-Volleyball Tisch Anthrazit-Beton

Tischkicker

- HB.FB.A Tischkicker aus Beton

Spieltische

- BB.CH Sitzspielbank Schach Beton Naturell
- GT.CH.2 Spieltisch Schach Beton Naturell 2 Personen
- GT.CH.4 Spieltisch Schach Beton Naturell für 4 Personen

Unsere Produkte werden von unserer Fabrik in den Niederlanden geliefert.

Anschrift der Hauptniederlassung

HeBlad BV
Diamantweg 22
NL - 5527 LC Hapert

- BB.CH.AB Spielsitzbank Schach Anthrazit-Beton
- GT.CH.AB2 Spieltisch Schach Anthrazit-Beton 2 Personen
- GT.CH.AB4 Spieltisch Schach Anthrazit-Beton für 4 Personen
- BB.BG Backgammon-Bank in Beton Naturell
- GT.BG.2 Backgammon Tisch Naturel-Beton für 2 Personen
- GT.BG.4 Backgammon Naturel-Beton für 4 Personen
- BB.BG.AB Backgammon-Bank Anthrazit-Beton
- GT.BG.AB2 Backgammon Tisch Anthrazit-beton für 2 personen
- GT.BG.AB4 Backgammon Anthrazit-Beton für 4 Personen
- BB.CK Sitzspielbank Dame Beton Naturell
- GT.CK.2 Spieltisch Dame Beton Naturell
- GT.CK.4 Spieltisch Dame Beton Naturell für 4 Personen
- BB.CK.AB Sitzspielbank Dame Anthrazit-Beton
- GT.CK.AB2 Spieltisch Dame Anthrazit-Beton
- GT.CK.AB4 Spieltisch Dame Anthrazit-Beton für 4 Personen
- GT.LD.4 Ludo Spieltisch Beton Naturell
- GT.LD.AB4 Ludo Spieltisch Anthrazit-Beton
- PS.ST.GT.132 Multi-Spieltisch(1-3-2) Standard
- PS.ST.GT.134 Multi-Spieltisch(1-3-4) Standard
- GT.CH.Pieces Schachfiguren
- PS.STAB.GT.132 Multi-Spieltisch (1-3-2) standard Antrazit-Beton
- PS.STAB.GT.134 Multi-Spieltisch (1-3-4) Standaard Anthrazite-Beton
- GT.CK.Pieces Damesteine
- PS.DL.GT.132 Multi-Spieltisch(1-3-2) DeLuxe
- PS.DL.GT.134 Multi-Spieltisch (1-3-4) DeLuxe
- GT.BG.pieces Backgammon-Steine und Würfel
- PS.DLAB.GT.132 Multi-Spieltisch (1-3-2) DeLuxe Antrazit-Beton
- PS.DLAB.GT.134 Multi-Spieltisch (1-3-4) DeLuxe Anthrazit-Beton
- PS.DL.GT.111 Multi-Spieltisch(1-1-1) DeLuxe

Picknicksets

- PS.ST Picknickset Standard
- PS.ST.AB PicknickSet Standard Anthrazit-Beton
- PS.ST.A Picknickset Standard Anthrazit
- PS.DL Picknickset DeLuxe
- PS.DL.AB Picknickset DeLuxe Anthrazit-Beton
- PS.DL.A Picknickset DeLuxe Anthrazit
- PS.ST.OV Picknickset Standard oval
- PS.STAB.OV Picknickset Standard oval Anthrazit-Beton
- PS.STA.OV Picknickset Standard Anthrazit oval
- PS.DL.OV Picknickset DeLuxe oval
- PS.DLAB.OV Picknickset DeLuxe oval Anthrazit-Beton

Unsere Produkte werden von unserer Fabrik in den Niederlanden geliefert.

Anschrift der Hauptniederlassung

HeBlad BV
Diamantweg 22
NL - 5527 LC Hapert

- PS.DLA.OV Picknickset DeLuxe oval Anthrazit
- PS.DL.RT Picknickset DeLuxe rollstuhlgerecht
- PS.DLAB.RT Picknickset DeLuxe Anthrazit-Beton rollstuhlgerecht
- PS.DLA.RT Picknickset DeLuxe Anthrazit rollstuhlgerecht
- PS.ST.RT Picknickset Standard rollstuhlgerecht
- PS.STAB.RT Picknickset Standard Anthrazit-Beton rollstuhlgerecht
- PS.STA.RT Picknickset Standard Anthrazit rollstuhlgerecht
- PS.ST.XL Picknickset Standard XL
- PS.STAB.XL Picknickset Standard XL Anthrazit-Beton
- PS.STA.XL Picknickset Standard Anthrazit XL
- OP.PS Unterplatte Picknickset
- OP.PS.AB Unterplatte aus Anthrazit-Beton für den Picknickset
- HB.ST HeBlad Stehtisch
- HB.ST.AB HeBlad Stehtisch Anthrazit-Beton
- HB.ST.A HeBlad Stehtisch Anthrazit
- PS.Plank.OV Set ovale Bretter

Bänke

- BB.ST.OV Betonbank Naturbeton Oval
- BB.STAB.OV Standard Betonbank oval Anthrazit-Beton
- BB.STA.OV Standard Betonbank oval Anthrazit
- BB.DL.OV Betonbank DeLuxe oval
- BB.DLAB.OV Betonbank DeLuxe Anthrazit-Beton oval
- BB.DLA.OV Betonbank DeLuxe oval Anthrazit
- BB.ST Betonbank Standard
- BB.ST.AB Betonbank Standard Anthrazit-Beton
- BB.ST.A Betonbank Standard Anthrazit
- BB.DL Betonbank DeLuxe
- BB.DL.AB Betonbank DeLuxe Anthrazit-Beton
- BB.DL.A Betonbank DeLuxe Anthrazit
- BB.DL.ML Betonbank DeLuxe mit Rückenlehne
- BB.DLAB.ML Bank DeLuxe Anthrazit-Beton mit Rückenlehne
- BB.DLA.ML Betonbank DeLuxe Anthrazit mit Rückenlehne
- BB.DL.OP Betonbank DeLuxe mit Unterplatte
- BB.DLAB.OP Betonbank DeLuxe Anthrazit-Beton mit Unterplatte
- BB.DLA.OP Betonbank DeLuxe Anthrazit mit Unterplatte
- BB.DL.OP.ZL Betonbank DeLuxe mit Unterplatte ohne Rückenlehne
- BB.DLAB.OP.ZL Betonbank DeLuxe Anthrazit-Beton mit Unterplatte ohne Rückenlehne
- BB.DLA.OP.ZL Betonbank DeLuxe Anthrazit mit Unterplatte ohne Rückenlehne
- BB.PB.DUO Parkbank Duo
- BB.PB.OP Parkbank in Naturell mit Rückenlehne und Unterplatte
- BB.CH Sitzspielbank Schach Beton Naturell

Unsere Produkte werden von unserer Fabrik in den Niederlanden geliefert.

Anschrift der Hauptniederlassung

HeBlad BV
Diamantweg 22
NL - 5527 LC Hapert

- BB.PBAB.DUO Parkbank Duo Anthrazit-Beton
- BB.PBAB.OP Parkbank Anthrazit-Beton mit Rückenlehne und Unterplatte
- BB.CK Sitzspielbank Dame Beton Naturell
- BB.CH.AB Spielsitzbank Schach Anthrazit-Beton
- BB.CK.AB Sitzspielbank Dame Anthrazit-Beton
- OP.BB Unterplatte für Betonbank
- OP.BB.AB Unterplatte Anthrazit-Beton betonbank

Zubehör

- B.S1 Set von 4 Schlägern aus Kunststoff
- B.DS.SP Starterpaket Schläger & Bälle
- B.Z6 6 Pingpongbälle in einem Beutel
- B.S1.pastel
- B.DS10 1 Karton mit 10 Sets Tischtennisschlägern
- B.DS100 Karton mit 100 Tischtennisbällen
- GT.CH.Pieces Schachfiguren
- GT.CK.Pieces Damesteine
- GT.LD.Pieces Set Spielfiguren mit einem Würfel
- GT.BG.pieces Backgammon-Steine und Würfel
- HB.FB.6White Set 6 weißer Kickertischbälle
- HB.FB.eye Augenschutz Tischkicker
- HB.FB.bumper Gummipuffer
- HB.FB.25White Beutel mit 25 weißen Bällen für das Tischfußballspiel Standard
- HB.FB.Eye.set8 Augenschutz Tischkicker (set 8 stücks)
- PS.Plank.OV Set ovale Bretter
- PS.Plank Bambusbrett gerade
- HB.FB.Bumperset Set Gummipuffer für den Kickertisch, 16 Stück
- HB.FB.Handle Fußballspielgriff
- HB.FB.DOLL Spielfigur pro Stück
- HB.FB.Rod Griffstange
- HB.FB.Rodset Komplettes Stangenset (8 Stück)
- HB.FBP.Set Set Spielfiguren
- HB.FBSC.set Set Spielfiguren mit Torzähler
- HB.FB.Inbus25 Sechskant-Stiftschlüssel 2,5 mm
- HB.FB.Inbus40 Sechskant-Stiftschlüssel 4 mm
- HB.VS Verankerungsset HeBlad Tische
- HB.Paint-6009 1 Liter Grüne Farbe
- HB.Paint-5005 1 Liter blauer Farbe
- HB.Paint-white 1 Liter weißer Farbe
- HB.Paint-7016 1 Liter Anthrazitfarbe

Unsere Produkte werden von unserer Fabrik in den Niederlanden geliefert.

Anschrift der Hauptniederlassung



Tischtennisplatte Beton in Grün

Produktcode: PP.GR

€ 1.950,00 exkl. MwSt.

(€ 2.320,50 inkl. MwSt.)

Die klassische rechteckige Tischtennisplatte von HeBlad mit einer grün lackierten Platte. Wer kennt Sie nicht? Seit mehr als zwanzig Jahren liefern wir diese Tischtennisplatte Beton an Schulen, Campingplätzen, Schwimmbäder und Einrichtungen in den gesamten Niederlanden und inzwischen auch an die uns angrenzenden Länder. Die Beton-Tischtennisplatten wie auch unsere anderen Produkte wie zum Beispiel der Fußvolleyballtisch, die Spieltische und die Tischfußballtische sorgen für unendlich viel Spielspaß im Außenbereich.

Das Tischtennispiel besteht schon sehr lange aber auch die jüngere Generation weiß die Tischtennisplatte an Schulhöfen, Campingplätzen und an öffentlichen Plätzen in der Umgebung zu finden. Diese Tischtennisplatte Beton ist wetterbeständig und sehr anschaulich. Durch Ihre hohe Stabilität ist sie ein sehr langlebiges Spielgerät und eine Bereicherung für jeden öffentlichen und viel besuchten Außenbereich.

Tischtennisplatte Beton aus einem Stück gefertigt.

Die Tischtennisplatten von HeBlad werden aus einem Stück gegossen. Das bedeutet, dass es nicht aus einzelnen Elementen besteht und auch keine Schrauben oder Muttern verwendet werden. Die Tische können nicht zerlegt werden. Das macht sie dadurch gleichmäßig und Stabil. Die Spielfläche bei dieser Variante ist grün. Die farbige Oberfläche der Tischtennisplatte ist auch sehr widerstandsfähig. Nach der Grundierung werden alle Tischtennisplatte

Unsere Produkte werden von unserer Fabrik in den Niederlanden geliefert. 18. Mai 2024 - Preisänderungen vorbehalten

Anschrift der Hauptniederlassung

HeBlad BV
Diamantweg 22
NL - 5527 LC Hapert

Beton mit einem Zweikomponenten Lack in den Farben grün (RAL6009) oder blau (RAL5005) lackiert. Die Tischtennisplatte trotzst so jeder Jahreszeit und jeder Witterung. Die Oberfläche hat einen sehr geringen Verschleiß.

Tischtennisplatte Beton in verschiedenen Formen
Sind Sie auf der Suche nach einer Tischtennisplatte? Dann haben Sie die Möglichkeit aus verschiedenen Formaten, Farben und Modellen zu wählen. Neben der klassischen, grünen Tischtennisplatte haben wir auch Varianten mit abgerundeten Ecken und komplett runden Tischtennisplatten. Die runden Tischtennisplatten haben einen Durchmesser von 2,60m. Wenn Sie sich für ein Modell entschieden haben, bedenken sie welche Farbe am besten in Ihre Umgebung passt. Sie können aus den Farben Blau,- Grün,- Naturbeton,- und Anthrazite wählen.

Die vorteile unserer Tischtennisplatten

- Geringer Wartungsaufwand
- Langlebig
- Stabil und widerstandsfähig
- Fördert das draußen Spielen
- Sorgt für Gemütlichkeit und gemeinschaftliches Spielen
- Sie bestellen hier direkt beim Lieferanten

Haben Sie Fragen zu den Tischtennisplatten?

Haben Sie noch Fragen zu unseren Tischtennisplatte Beton oder zu einem unseren anderen Produkten? Dann nehmen Sie ruhig Kontakt mit uns auf oder schauen Sie auf unserer Webseite unter viel gestellte Fragen ob sich die eine oder andere Frage vielleicht schon beantwortet lässt wie z.B. die Lieferung unserer Produkte. Wir garantieren Ihnen mit dem Kauf unseren Tischtennisplatten einen Jahrelangen Spielspaß.

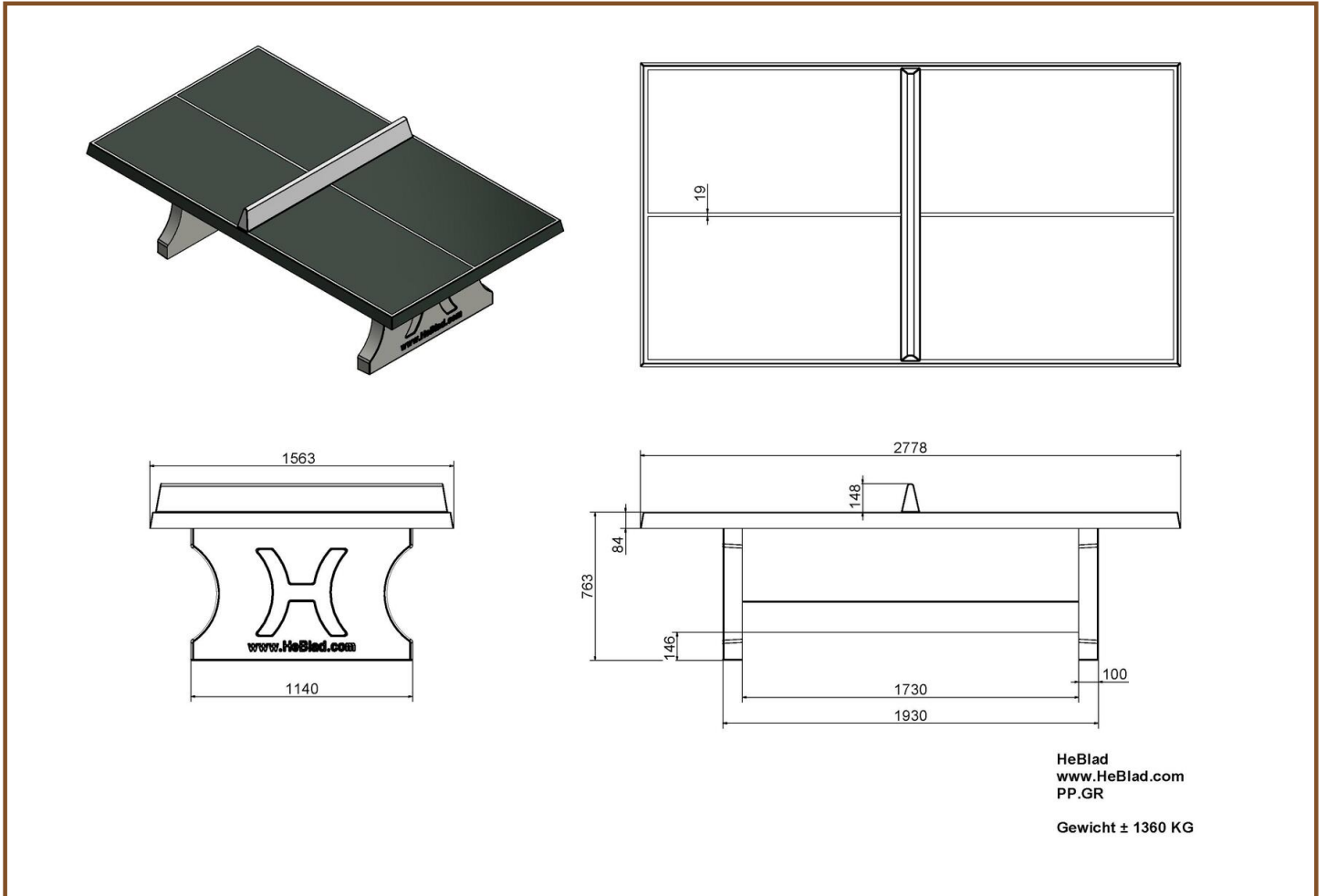
Beim Kauf einer Tischtennisplatte von HeBlad ist bereits ein Schlägerset inklusive.

Schau hier unsere Tischtennisplatten in der Farbe Blau oder in Beton Naturell lieferbar.

Unterplatte nicht erhalten

Unsere Produkte werden von unserer Fabrik in den Niederlanden geliefert.

Anschrift des Herstellers



Spezifikation Tischtennisplatte Beton in Grün

Produktcode	PP.GR	Spieltisch Höhe	76 cm
Farbe	Groen - RAL 6009	Höhe des Netzes	14,75 cm
Abmessung Spieloberfläche	274 x 152 cm	Gewicht	1360 kg
Abmessung Unterseite Spielplatte	278 x 156 cm	Fußabstand	183 cm (Mitte-zu-Mitte-Abstand)
Dicke Spielblatt	8,4 cm		

Siehe auch zugehörige Produkte



PP.AR.BL



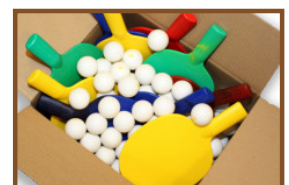
PP.R.NT



B.S1



OP.PP



B.DS.SP

Unsere Produkte werden von unserer Fabrik in den Niederlanden geliefert.

Anschrift der Hauptniederlassung



Tischtennistisch abgerundet in Grün

Produktcode: PP.AR.GR

€ 2.050,00 exkl. MwSt.

(€ 2.439,50 inkl. MwSt.)

Solider Beton und sicheres Spielen treffen bei unserer klassischen Tischtennisplatte zusammen. Dadurch, dass wir die Ecken abrunden, senken wir das Risiko von Verletzungen oder blauen Flecken deutlich. Durch den stabilen Beton kann eine Tischtennisplatte mit Ecken schon mal Ungemach verursachen, das ist bei dieser Tischtennisplatte mit abgerundeten Ecken anders. Bei dieser Version können auch jüngere Kinder wunderbar beim „Rundlauf“ mitspielen.

Spielspaß mit diesem Tischtennistisch mit abgerundeten Ecken

Ein cooler und stabiler Tischtennistisch, der oben und unten mit Armierung ausgestattet ist. Genau wie all unsere anderen Tische ist auch diese Tischtennisplatte mit abgerundeten Ecken nicht demontierbar. Die Platte, das Netz und die Beine werden aus einem einzigen Stück Beton gegossen. Ohne Schrauben, solide und sicher wie sie ist, sorgt diese Platte jahrelang für ungetrübten Spielspaß.

Dieser grüne Tisch mit abgerundeten Ecken verdankt seine frische Ausstrahlung dem grünen Zweikomponentenlack der Platte mit weiß lackierten Linien und dem weiß gestrichenen Netz. Es ist ganz einfach, dieses frische Aussehen zu bewahren, denn der Tisch ist problemlos sauber zu halten und besteht aus äußerst stabilem Beton. Mit den Tischtennisplatten aus Beton von HeBlad haben Sie jahrelang ungetrübten Spaß am Tischtennispiel!

Unsere Produkte werden von unserer Fabrik in den Niederlanden geliefert. 18. Mai 2024 - Preisänderungen vorbehalten

Anschrift der Hauptniederlassung

HeBlad BV
Diamantweg 22
NL - 5527 LC Hapert

Tischtennisplatte aus Beton kombinieren

Dieser Tischtennistisch bietet jede Menge Spielspaß. Erst recht, wenn Sie ihn mit einem anderen Spieltisch kombinieren. Oder wie wäre es mit einer Bank oder vielleicht einem Picknickset? Sie haben ausreichend Platz und möchten andere dazu motivieren, sich zu bewegen? Dann könnte einer der Spieltische von HeBlad für Fußvolleyball oder Tischfußball vielleicht das Richtige für Sie sein. Eine Investition in eine aktive und unterhaltsame Spielumgebung zahlt sich immer aus.

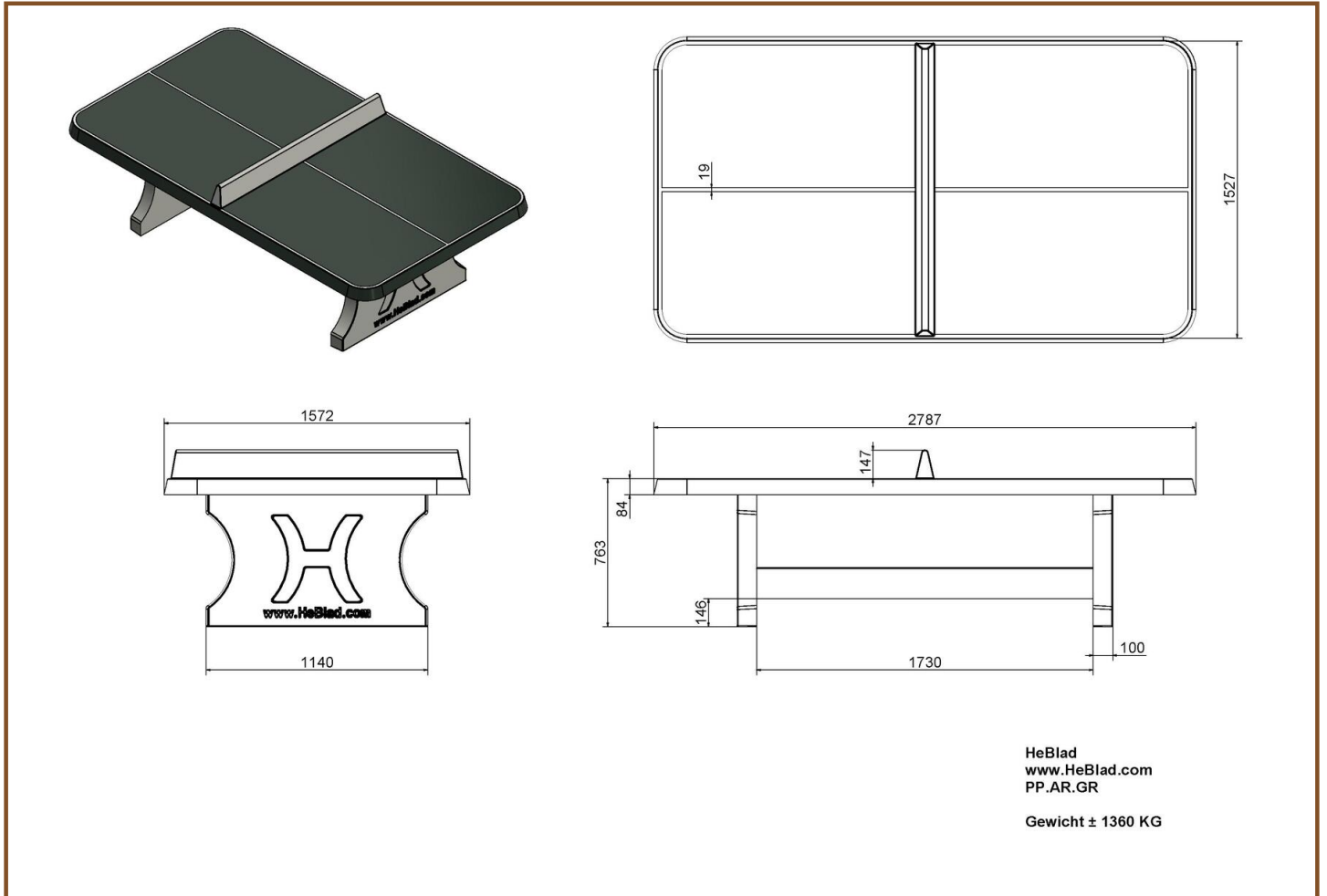
Varianten der Tischtennisplatte

Ihnen gefällt die Version mit abgerundeten Ecken, die Farbe passt aber nicht so ganz in die geplante Umgebung? Dann schauen Sie sich doch mal unsere blaue Version oder die in Naturell an. Oder bevorzugen Sie eine andere Form? Kein Problem! Außer den Tischtennistischen mit abgerundeten Ecken bieten wir auch die klassische Ausführung ohne abgerundete Ecken und sogar eine elegante runde Ausführung an. Mit einer Tischtennisplatte von HeBlad entscheiden Sie sich auf jeden Fall für ein lange einsetzbares Produkt. Sie haben Fragen zu unseren Produkten? Nehmen Sie ruhig Kontakt mit uns auf!

** Beim Kauf eines HeBlad-Tischtennistisches bekommen Sie kostenlos ein Set Tischtennisschläger (4 Schläger und 2 Bälle) dazu.

Unsere Produkte werden von unserer Fabrik in den Niederlanden geliefert.

Anschrift des Herstellers



Spezifikation Tischtennistisch abgerundet in Grün

Produktcode	PP.AR.GR	Spieltisch Höhe	76 cm
Farbe	Groen - RAL 6009	Höhe des Netzes	14,75 cm
Abmessung Spieloberfläche	274 x 152 cm	Gewicht	1360 kg
Abmessung Unterseite Spielplatte	279 x 157 cm	Fußabstand	183 cm (Mitte-zu-Mitte-Abstand)
Dicke Spielblatt	8,4 cm		

Siehe auch zugehörige Produkte



PP.BL



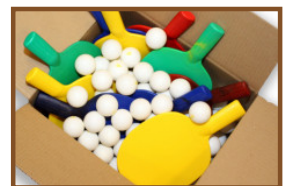
PP.R.NT



B.DS10



OP.PP



B.DS.SP

Unsere Produkte werden von unserer Fabrik in den Niederlanden geliefert.

Anschrift der Hauptniederlassung



Tischtennistisch rund in Grün

Produktcode: PP.R.GR

€ 2.600,00 exkl. MwSt.

(€ 3.094,00 inkl. MwSt.)

Grüner runde Tischtennistisch Großer Durchmesser – großartige Möglichkeiten – hohe Stabilität! Diese große runde, grüne Tischtennisplatte ist eine Augenweide und zieht durch ihre Ausmaße und ihre Form viel Aufmerksamkeit auf sich. Mit einem Durchmesser von 260 Zentimetern ist diese Platte ein ganzes Stück größer als die klassischen rechteckigen Modelle. Das heißt: Es gibt jede Menge Möglichkeiten, außer Tischtennis auch andere tolle Spiele auf dieser runden Ausführung unserer Tischtennisplatte zu spielen.

Runder Tischtennistisch: ein absolut solider Blickfang

Alle Tischtennisplatten von HeBlad werden aus einem einzigen Stück gefertigt. Daher haben diese Tische eine unglaublich lange Lebensdauer und sind sehr einfach sauber zu halten – obwohl sie das ganze Jahr über draußen stehen. Die Tischplatte wird bei dieser runden Version mit einem Zweikomponentenlack grün lackiert, Mittellinie und Netz sind weiß. Durch diese Farbkombination hat der Tisch eine frische und attraktive Ausstrahlung. Und falls das Grün nicht zur geplanten Umgebung passt, ist dieser runde Tischtennistisch natürlich auch mit einer Platte in Blau oder Naturell erhältlich.

Unsere Produkte werden von unserer Fabrik in den Niederlanden geliefert. 18. Mai 2024 - Preisänderungen vorbehalten

Anschrift der Hauptniederlassung

HeBlad BV
Diamantweg 22
NL - 5527 LC Hapert

Tischtennistische aus Beton in Spitzenqualität

Eine runde Tischtennisplatte ist häufig der ideale Treffpunkt auf dem Schulhof, im Sportverein oder auf einem Innenhof. Will man sicherstellen, dass ein solcher Treffpunkt jahrelang problemlos nutzbar ist und dazu einlädt, sich an der frischen Luft zu bewegen, ist es logisch, sich für Beton zu entscheiden. Die Tische von HeBlad werden aus einem einzigen Stück gefertigt und haben oben und unten eine Armierung. Dass der Tisch unglaublich stabil ist und sich leicht sauber halten lässt, kommt seiner Lebensdauer zugute. Diese Tischtennisplatte ist auch in Blau und Naturell Beton lieferbar.

Mit einer Bank oder einem anderen Spieltisch kombinieren

Bewegung ist für Jung und Alt wichtig! Wenn man diese runde Tischtennisplatte zu einem perfekten Treffpunkt machen möchte, der zum Sport anregt, sind zusätzliche Tische oder Bänke als Ergänzung optimal. All unsere Produkte werden aus hochwertigem Beton gefertigt und sind für den Außenbereich gedacht. Stellen Sie doch ein Bänkchen neben die Tischtennisplatte und zusätzlich noch einen Picknicktisch dazu. Denn Tischtennis macht nicht nur den Spielern, sondern auch Zuschauern Spaß. Die werden schnell entdecken, dass Tischtennispielen und Bewegung gute Laune machen.

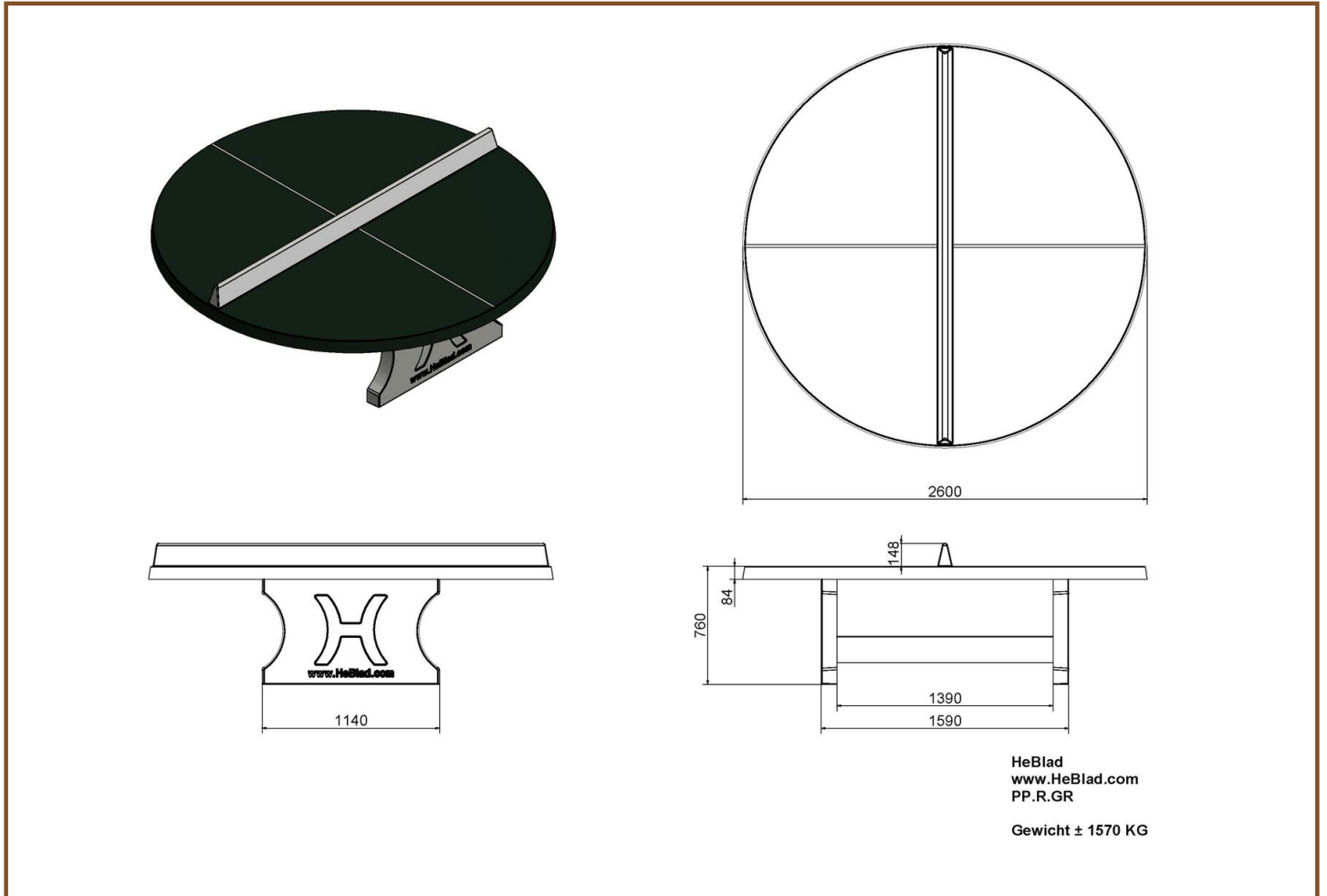
Sie haben Interesse oder Fragen?

Wir helfen Ihnen gern weiter, nehmen Sie ruhig einfach Kontakt mit uns auf. Bestellen können Sie Ihre Tischtennisplatte, andere Spieltische oder auch Bänke problemlos auf unserer Website.

Das runde Tischblatt ist mit einem grünen 2-Komponenten-Lack versehen. Die Mittellinie und das Netz sind in Weiß gelackt. Der Tisch ist speziell für den Außenbereich angefertigt und ist beständig gegenüber allen Wettereinflüssen. Dieser Tischtennistisch ist auch mit einem blauen Spielblatt oder in der Ausführung Beton Naturell lieferbar.

Unsere Produkte werden von unserer Fabrik in den Niederlanden geliefert.

Anschrift des Herstellers



Spezifikation Tischtennistisch rund in Grün

Produktcode	PP.R.GR	Spieltisch Höhe	76 cm
Farbe	Groen - RAL 6009	Höhe des Netzes	14,75 cm
Abmessung Spieloberfläche	ø 260 cm	Gewicht	1570 kg
Abmessung Unterseite Spielplatte	ø 264 cm	Fußabstand	149 cm (Mitte-zu-Mitte-Abstand)
Dicke Spielblatt	8,4 cm		

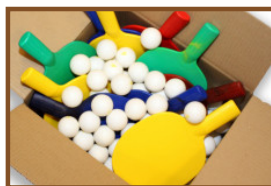
Siehe auch zugehörige Produkte



PP.AR.BL



PP.NT



B.DS.SP



OP.PP



B.S1

Unsere Produkte werden von unserer Fabrik in den Niederlanden geliefert.

Anschrift der Hauptniederlassung



Tischtennistisch in Blau

Produktcode: PP.BL

€ 1.950,00 exkl. MwSt.

(€ 2.320,50 inkl. MwSt.)

Wer kennt Sie nicht, die Tischtennistische von HeBlad? Und wer weiß nicht, was Tischtennis ist? Auf dem Campingplatz Tischtennis spielen, Tischtennis-Wettkämpfe auf dem Schulhof, beim Tischtennistisch im Schwimmbad abhängen. Gemeinschaft erleben! Unsere Tischtennistische bestehen aus einem einzigen Stück. Das Gestell, die Platte und das Netz können nicht voneinander getrennt werden. Und genau das garantiert eine lange Lebensdauer und sorgt dafür, dass Vandalismus keine Chance hat. Zwei Fliegen mit einer Klappe schlagen!

Tischtennistisch aus Beton in unterschiedlichen Farben
Diese Tischtennisplatte aus Beton ist die blaue Version des klassischen grünen Modells. Für die Bearbeitung der Spielplatte wurde ein blauer Zweikomponentenlack verwendet, während die Linien und das Netz aus Beton in klassischem und gut sichtbarem Weiß gehalten sind. Abhängig von der Umgebung, in der Sie die Platte aufstellen möchten, können Sie sich entscheiden, ob Sie die Ausführung in Blau oder in klassischem Grün, in Beton Naturell oder Anthrazit-Beton bevorzugen. Viele Möglichkeiten, aber immer die gleiche solide Qualität.
Haltbare, nachhaltige Tischtennisplatten aus Beton

Aufgrund ihrer Robustheit halten die Tischtennistische von HeBlad allen

Unsere Produkte werden von unserer Fabrik in den Niederlanden geliefert. 18. Mai 2024 - Preisänderungen vorbehalten

Anschrift der Hauptniederlassung

HeBlad BV
Diamantweg 22
NL - 5527 LC Hapert

Witterungsverhältnissen stand und bieten über Jahre tagtäglichen Spielspaß. Der Beton und die Armierung oben und unten geben dem Tisch die erforderliche Stabilität und machen ein Verrücken unmöglich. Wenn Sie einmal ein Produkt von HeBlad anschaffen, werden Sie jahrelang Freude daran haben. Das ist kein Wegwerfprodukt! Wir denken auch an unseren Planeten, der Nachhaltigkeit braucht!

Wir liefern Ihre Tischtennistisch an ihren Standort

Mit dem Ziel vor Augen, zum Tischtennispiel zu motivieren und Nachhaltigkeit voranzubringen, liefern wir auch diesen blauen Tischtennistisch aus Beton kostenlos an den von Ihnen gewünschten Standort. Lesen Sie hier die Bedingungen, die der Standort erfüllen muss, z. B. in Bezug auf Erreichbarkeit. Sie haben Zweifel, ob Ihr Standort die Bedingungen erfüllt? Nehmen Sie einfach Kontakt mit uns auf und wir besprechen gemeinsam die Möglichkeiten. Da HeBlad die Spieltische und -bänke selbst herstellt, können wir die meisten Produkte ab Lager liefern und eine Lieferfrist von höchstens vier Wochen garantieren. Unsere durchschnittliche Lieferfrist beträgt nur 10 Tage!

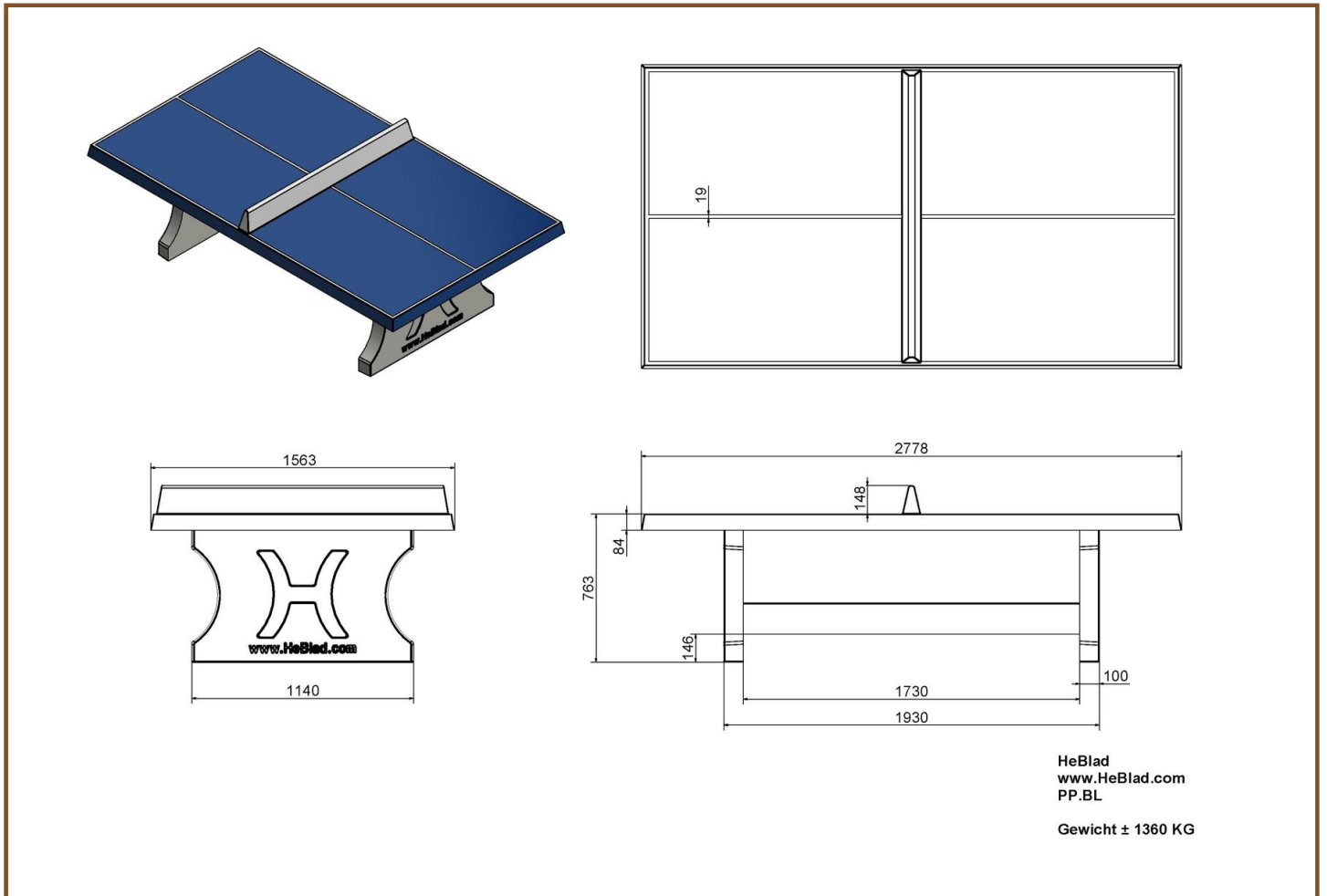
Beratung zu den Tischtennistischen aus Beton

Haben Sie Fragen zu den blauen Tischtennisplatten aus Beton? Wir beantworten Ihre Fragen gern. Nehmen Sie Kontakt mit uns auf, wir sagen Ihnen alles über die Lieferung, die verschiedenen Möglichkeiten, den Fertigungsprozess, unsere anderen Produkte und natürlich darüber, warum HeBlad die beste Wahl ist. Dieser Tisch ist übrigens auch in den Farben Grün, Beton Naturell oder Anthrazit-Beton erhältlich.

Unterplatte nicht erhalten

Unsere Produkte werden von unserer Fabrik in den Niederlanden geliefert.

Anschrift des Herstellers



Spezifikation Tischtennistisch in Blau

Produktcode	PP.BL	Spieltisch Höhe	76 cm
Farbe	Blauw - RAL 5005	Höhe des Netzes	14,75 cm
Abmessung Spieloberfläche	274 x 152 cm	Gewicht	1360 kg
Abmessung Unterseite Spielplatte	278 x 156 cm	Fußabstand	183 cm (Mitte-zu-Mitte-Abstand)
Dicke Spielblatt	8,4 cm		

Siehe auch zugehörige Produkte



PP.AR.GR



PP.R.NT



OP.PP



B.DS10

Unsere Produkte werden von unserer Fabrik in den Niederlanden geliefert.

Anschrift der Hauptniederlassung



Tischtennistisch abgerundet in Blau

Produktcode: PP.AR.BL

€ 2.050,00 exkl. MwSt.

(€ 2.439,50 inkl. MwSt.)

Diese Tischtennisplatte mit abgerundeten Ecken bietet unterschiedlichsten Menschen großen Spielspaß. Der Tisch ist ideal für Spielplätze, die von vielen Kindern besucht werden. Durch die abgerundeten Ecken ist das Risiko, blaue Flecken zu bekommen, deutlich reduziert. Dieser Tischtennistisch aus Beton ist daher eine attraktive, beliebte Ergänzung unseres Sortiments.

Spielspaß mit Tischtennistischen aus Beton

Die abgerundeten Ecken der Platte erhöhen die Sicherheit beim Spielen. Dieser Tischtennistisch ist optimal für den sogenannten „Rundlauf“, bei dem die Spieler um die Platte herumlaufen und sich währenddessen den Ball zuspielen müssen. Ein schnelles und anspruchsvolles Spiel. Bei HeBlad steht die Sicherheit der Benutzer an allererster Stelle. Aber die abgerundete Form der Tischtennisplatte ist nicht nur sehr benutzerfreundlich, sondern auch ein echter Blickfang.

Bodenplatte aus Beton für Tischtennisplatten

Sie möchten die Beton-Tischtennisplatte von HeBlad auf einer Grünfläche aufstellen? Dann ist unsere Bodenplatte aus Beton eine sinnvolle Ergänzung. Wenn der Beton-Tischtennistisch ohne Bodenplatte auf einer Grünfläche aufgestellt wird, ist es mühsam, um ihn herum zu mähen. Außerdem hat Unkraut

Unsere Produkte werden von unserer Fabrik in den Niederlanden geliefert. 18. Mai 2024 - Preisänderungen vorbehalten

Anschrift der Hauptniederlassung

HeBlad BV
Diamantweg 22
NL - 5527 LC Hapert

unter dem Tischtennistisch mit einer Bodenplatte keine Chance. Doch der größte Vorteil der Bodenplatte ist, dass sie für einen wartungsfreundlichen Platz zum Spielen sorgt. Der Beton lässt sich problemlos abfegen. Das geht viel schneller, als den Unrat von einer Grünfläche zu entfernen. Die Bodenplatte aus Beton ist in Kombination mit all unseren Tischtennisplatten erhältlich.

Spieltische und Zubehör

Außer Beton-Tischtennistischen bietet HeBlad Fußvolleyballtische, Picknicksets mit Spieltischen und Betonbänke an. Auch diverses Zubehör können Sie bequem bei HeBlad bestellen, beispielsweise Tischtennisschläger und -bälle. Zu diesem Tischtennistisch bekommen Sie ein Set mit Schlägern in Rot, Gelb, Grün und Blau und zwei Tischtennisbälle dazu. Mehr Bälle und Schläger sind in unserem Webshop erhältlich. Tischtennisbälle können Sie dort auch separat bestellen. Weitere Spielutensilien finden Sie in unserem Webshop unter „Zubehör“.

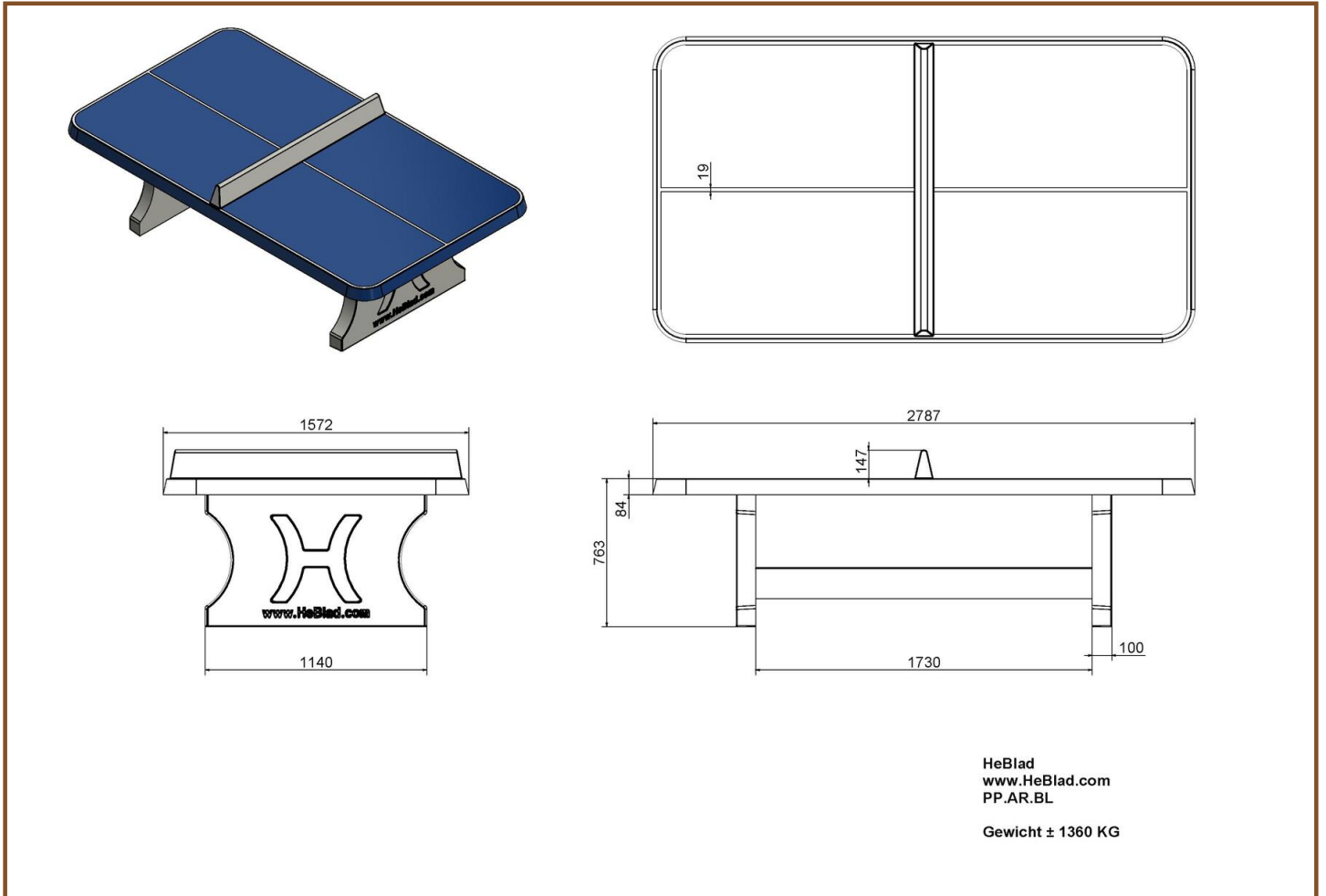
HeBlad-Tischtennisplatten aus Beton

Unsere Spieltische findet man mittlerweile in ganz Europa und sogar darüber hinaus. Schulhöfe, Campingplätze und Spielplätze sind ideale Orte, um unsere Tische aufzustellen. Unsere Tische laden aufgrund ihrer Stabilität nicht zu Vandalismus ein und können jahrelang für Spielfreude sorgen. Unsere Tischtennistische sind in vier Farben erhältlich: in Blau, Anthrazit, Grün oder in Beton Naturel. Und es gibt sie in unterschiedlichen Formen: rechteckig, rechteckig mit abgerundeten Ecken oder rund.

Unterplatte nicht erhalten

Unsere Produkte werden von unserer Fabrik in den Niederlanden geliefert.

Anschrift des Herstellers



Spezifikation Tischtennistisch abgerundet in Blau

Produktcode	PP.AR.BL	Spieltisch Höhe	76 cm
Farbe	Blauw - RAL 5005	Höhe des Netzes	14,75 cm
Abmessung Spieloberfläche	274 x 152 cm	Gewicht	1360 kg
Abmessung Unterseite Spielplatte	279 x 157 cm	Fußabstand	183 cm (Mitte-zu-Mitte-Abstand)
Dicke Spielblatt	8,4 cm		

Siehe auch zugehörige Produkte



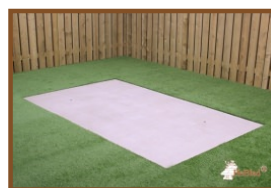
PP.NT



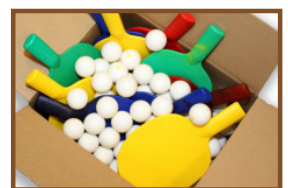
PP.R.GR



B.S1



OP.PP



B.DS.SP

Unsere Produkte werden von unserer Fabrik in den Niederlanden geliefert.

Anschrift der Hauptniederlassung



Tischtennisplatte rund in Blau

Produktcode: PP.R.BL

€ 2.600,00 exkl. MwSt.

(€ 3.094,00 inkl. MwSt.)

Eine schöne, große, runde Tischtennisplatte aus Beton ist ein auffälliges Schmuckstück auf dem Pausenhof, in einem Park oder auf einem Sportplatz, an dem Jung und Alt jahrelang Spaß haben. Da, wo ein runder Tischtennistisch steht, kommen Kinder gern zusammen. Sie treffen Freunde und denken sich gemeinsam neue Spiele auf der Platte aus. Mit einer Tischtennisplatte animieren Sie alle Altersklassen, zusammen draußen aktiv zu sein und aktiv zu bleiben.

Qualität der runden Tischtennisplatte aus Beton

Genau wie unsere anderen Tischtennisplatten, Parkbänke, Fußvolleyballtische und Spieltische ist auch diese runde Tischtennisplatte aus Beton aus einem Stück und an der Ober- und Unterseite mit einer Verankerung versehen. Dadurch gewährleisten wir, dass Sie jahrelang Freude an dieser runden Beton-Tischtennisplatte haben werden.

Unterschiedliche Ausführungen von Tischtennisplatten

Diese runde Tischtennisplatte aus Beton ist blau lackiert, aber natürlich auch in anderen Farben erhältlich, nämlich grün lackiert, in Anthrazit-Beton oder in Beton Naturell. Zudem gibt es unsere Beton-Tischtennisplatten natürlich auch rechteckig und rechteckig mit abgerundeten Ecken. Sie möchten lieber eine andere Variante der Tischtennisplatte? Dann sehen Sie sich unsere Fußvolleyballtische an.

Unsere Produkte werden von unserer Fabrik in den Niederlanden geliefert. 18. Mai 2024 - Preisänderungen vorbehalten

Anschrift der Hauptniederlassung

HeBlad BV
Diamantweg 22
NL - 5527 LC Hapert

Bänke zu der Tischtennisplatte aus Beton

Sie können die Beton-Tischtennisplatte problemlos mit einer Sitz- bzw. Parkbank oder einem Picknicktisch aus Beton kombinieren. So sorgen Sie für noch mehr soziale Interaktion – und das an der frischen Luft. Je mehr Menschen beim Spiel zusehen, desto mehr werden auch selbst aktiv. Schließlich wirkt Spielen ansteckend.

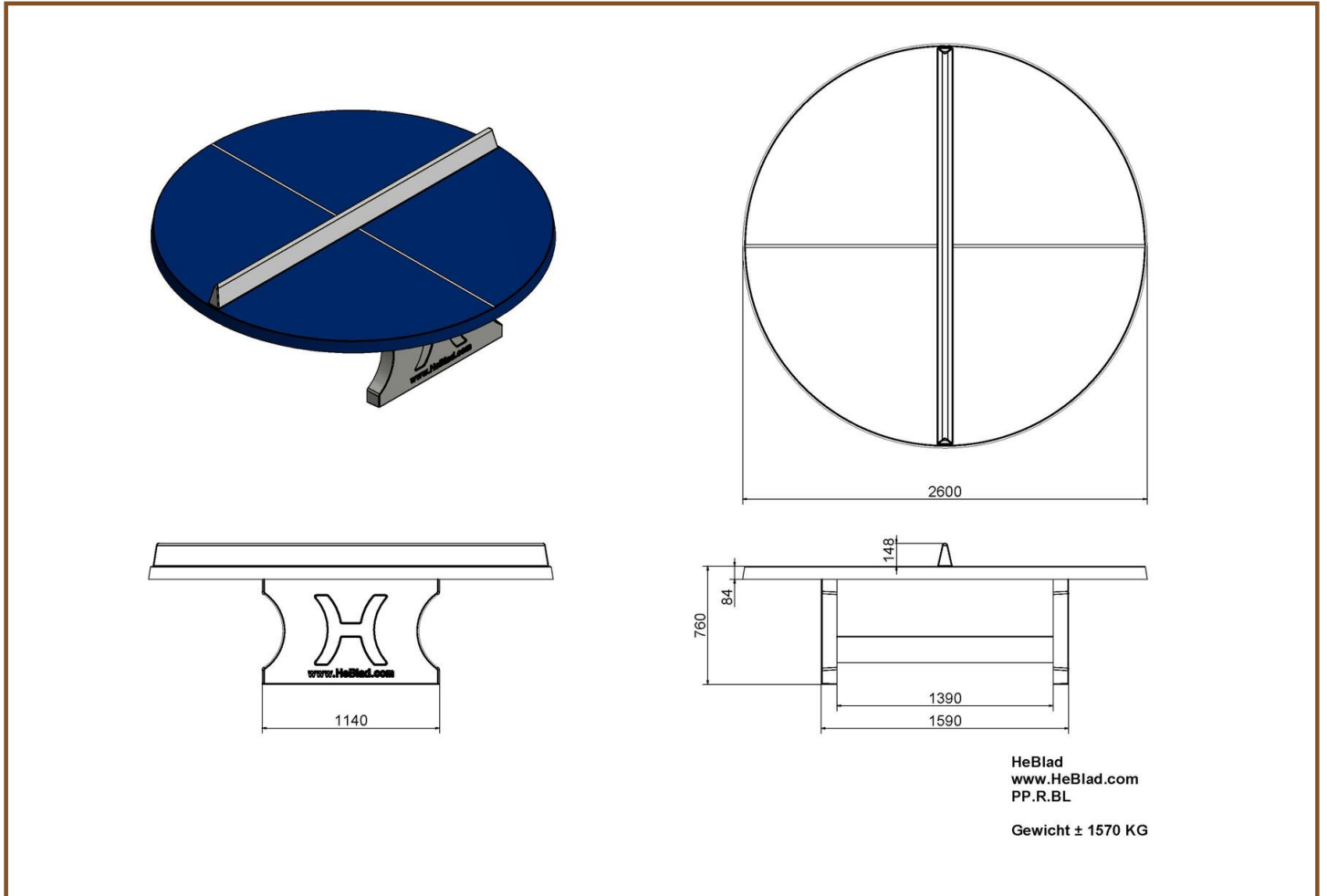
Interesse an einer runden Tischtennisplatte aus Beton?

Sie sind an dieser runden Beton-Tischtennisplatte von HeBlad interessiert? Bestellungen können Sie bequem auf unserer Website vornehmen. Haben Sie noch Fragen zu dieser Tischtennisplatte oder zu einem unserer anderen Produkte? Auf unserer Website finden Sie eine Seite mit oft gestellten Fragen. Oder nehmen Sie Kontakt mit uns auf. Wir helfen Ihnen gern weiter!

**** Beim Kauf einer HeBlad-Tischtennisplatte wird ein Set Tischtennisbälle gratis mitgeliefert.**

Unsere Produkte werden von unserer Fabrik in den Niederlanden geliefert.

Anschrift des Herstellers



Spezifikation Tischtennisplatte rund in Blau

Produktcode	PP.R.BL	Spieltisch Höhe	76 cm
Farbe	Blauw - RAL 5005	Höhe des Netzes	14,75 cm
Abmessung Spieloberfläche	ø 260 cm	Gewicht	1570 kg
Abmessung Unterseite Spielplatte	ø 264 cm	Fußabstand	149 cm (Mitte-zu-Mitte-Abstand)
Dicke Spielblatt	8,4 cm		

Siehe auch zugehörige Produkte



PP.AR.GR



PP.NT



B.DS10



OP.PP

Unsere Produkte werden von unserer Fabrik in den Niederlanden geliefert.

Anschrift der Hauptniederlassung



Tischtennisplatte in Anthrazit-Beton

Produktcode: PP.AB

€ 2.050,00 exkl. MwSt.

(€ 2.439,50 inkl. MwSt.)

Wir von HeBlad möchten die Wünsche von möglichst vielen Menschen erfüllen. Sie möchten gern eine Tischtennisplatte, aber nicht in so auffälligen Farben wie Blau oder Grün? Dann könnte diese anthrazitfarbene Platte aus Beton etwas für Sie sein. Diese Platte ist genau wie unsere anderen Tischtennistische komplett aus Beton und aus einem einzigen Stück. Garantierter Spielspaß!

Nachhaltige Tischtennisplatte

Die Tische von HeBlad sind superstabil und trotzen allen Wetterverhältnissen. Diese robusten Tische mit einem Gewicht von 1.360 kg lassen sich nicht einfach verrücken und können mit Sicherheit einiges aushalten. Ein Tisch von HeBlad kann unzählige Male benutzt werden und ist daher eine wirklich nachhaltige Wahl. Zusammen setzen wir uns für Nachhaltigkeit ein!

Tischtennisplatte kombinieren

Dieser rechteckige Tischtennistisch wird meist von 2 bis 4 Personen benutzt. Sie möchten mit mehr Leuten spielen? Dann werden einige Spieler warten müssen, bis sie dran sind. Machen Sie ihnen das Warten angenehm, indem Sie an den Längsseiten der Tische zwei Bänke aufstellen. Dort können die wartenden Spieler Platz nehmen und doch beim Spiel dabei sein. Sie möchten lieber gleichzeitig mit mehr als vier Personen Tischtennis spielen oder mit Rundlauf? Dann entscheiden Sie sich für die runde Tischtennisplatte oder für eine rechteckige Tischplatte mit abgerundeten Ecken.

Unsere Produkte werden von unserer Fabrik in den Niederlanden geliefert. 18. Mai 2024 - Preisänderungen vorbehalten

Anschrift der Hauptniederlassung

HeBlad BV
Diamantweg 22
NL - 5527 LC Hapert

Ruhige Ausstrahlung

Der Farbton der Tischtennisplatte hat eine ruhige und natürliche Ausstrahlung, wodurch die Platte ausgezeichnet in eine waldreiche Umgebung passt. Oder gerade auf einen Platz in der Nähe eines Firmengebäudes. Mitarbeiter haben dann die Möglichkeit, in der Mittagspause zusammen nach draußen zu gehen und eine Runde Tischtennis zu spielen. Dank seines natürlichen Farbtons fügt sich der Tisch optimal in seine Umgebung ein, beispielsweise im Garten. Der Tisch ist auch in Weiß-Beton erhältlich.

Kostenlose Lieferung Tischtennisplatte

HeBlad stellt die Tische selbst her, daher sind sie oftmals vorrätig und können meist innerhalb von 4 Wochen an den gewünschten Ort geliefert werden. Zu unserem Service gehört, dass die Lieferung bei uns vollkommen kostenlos ist, und wir helfen Ihnen, den Tisch an der richtigen Stelle aufzustellen. Auf unserer Website finden Sie weitere Informationen und Videos zum Liefervorgang. Wichtig für die Lieferung ist die gute Erreichbarkeit des Standorts. Mehr dazu lesen Sie in unseren Allgemeinen Geschäftsbedingungen. Denn wir können nämlich nicht überallhin liefern, sondern nur an Stellen, die wirklich gut erreichbar sind.

Betontische von HeBlad, denn diese Tische:

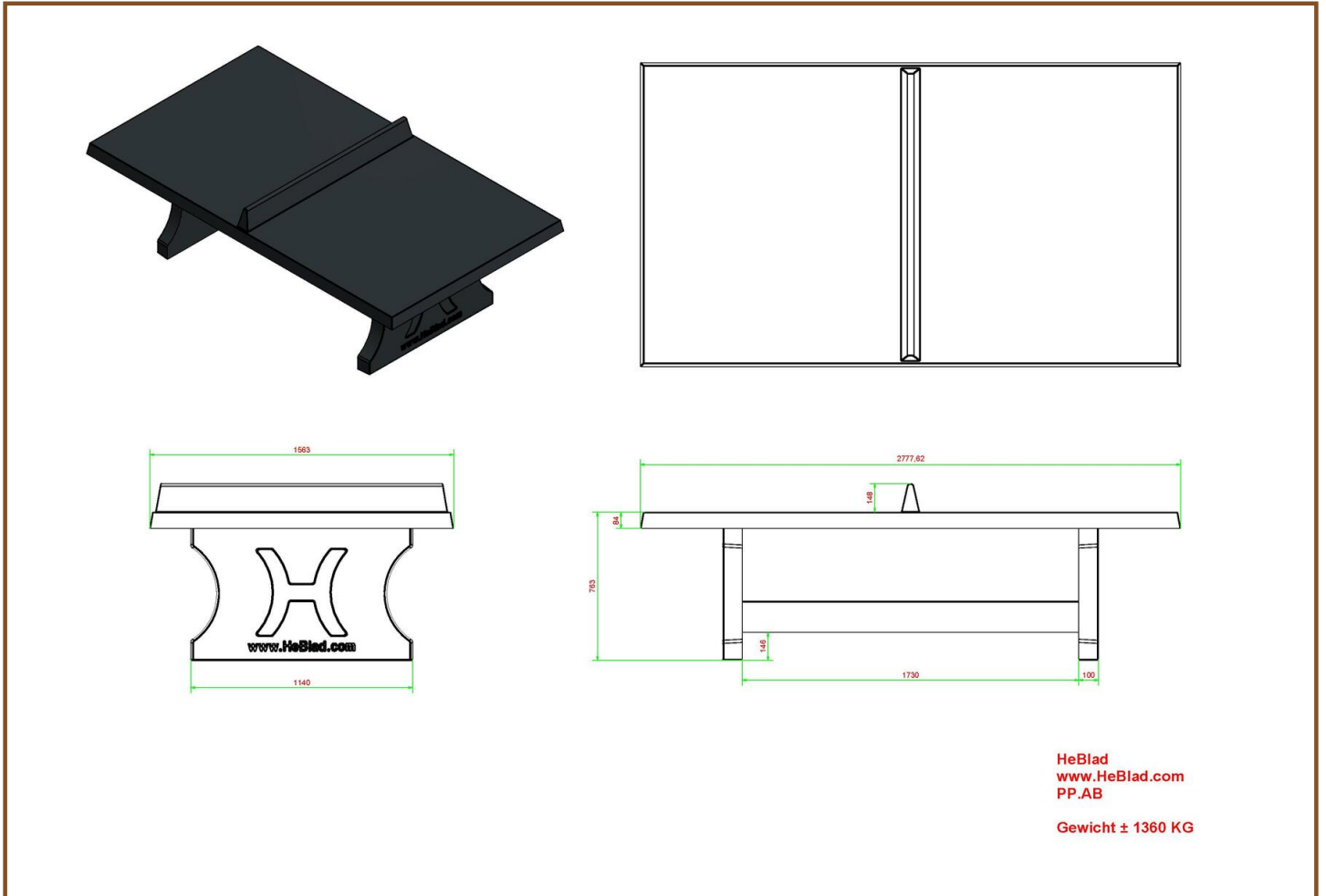
- sind wartungsarm,
- eine nachhaltige Wahl,
- vandalismusbeständig,
- regen dazu an, draußen zu spielen,
- sorgen für Geselligkeit und Gemeinsamkeit.

Und bei uns bestellen Sie direkt beim Lieferanten!

Möchten Sie mehr Informationen über diesen Tischtennistisch erhalten oder haben Sie Fragen zur Lieferung dieses Produkts? Dann nehmen Sie einfach Kontakt mit uns auf und wir besprechen gemeinsam die Möglichkeiten.

Unsere Produkte werden von unserer Fabrik in den Niederlanden geliefert.

Anschrift des Herstellers



Spezifikation Tischtennisplatte in Anthrazit-Beton

Produktcode	PP.AB	Spieltisch Höhe	76 cm
Farbe	Anthrazit-Beton	Höhe des Netzes	14,75 cm
Abmessung Spieloberfläche	274 x 152 cm	Gewicht	1360 kg
Abmessung Unterseite Spielplatte	278 x 156 cm	Fußabstand	183 cm (Mitte-zu-Mitte-Abstand)
Dicke Spielblatt	8,4 cm		

Siehe auch zugehörige Produkte



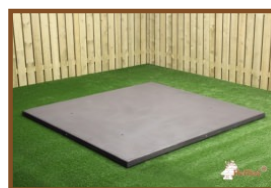
PP.AR.AB



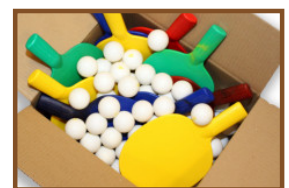
PP.GR



PP.R.BL



OP.PS.AB



B.DS.SP

Unsere Produkte werden von unserer Fabrik in den Niederlanden geliefert.

Anschrift der Hauptniederlassung



Tischtennistisch abgerundet in Anthrazit-Beton

Produktcode: PP.AR.AB

€ 2.150,00 exkl. MwSt.

(€ 2.558,50 inkl. MwSt.)

Eine Tischtennisplatte beton mit abgerundeten Ecken in einem schönen Anthrazit-Ton. Dieser Tisch ist weniger auffällig als die blaue oder grüne Ausführung und sieht sehr schick aus. Natürlich besteht auch diese Tischtennistische, genau wie die klassische Version, aus massivem Beton. Die Gefahr, sich blaue Flecken zu holen, ist hier aufgrund der abgerundeten Ecken geringer als beim klassischen Modell. Ein robuster, stabiler Tischtennistisch für den Außenbereich, an dem sich Jung und Alt zu einer Partie „Rundlauf“ treffen kann.

Garantierter Spaß mit der Tischtennisplatte beton

Alle HeBlad-Tischtennistische sind oben und unten mit Armierung ausgestattet. Genau wie unsere anderen Spieltische ist auch dieser Tischtennistisch mit abgerundeten Ecken nicht demontierbar. Der gesamte Tisch – die Tischplatte, das Netz und die Beine – wurde aus einem einzigen Stück Beton gegossen. Daher ist die Gefahr von Beschädigungen und Absplitterungen minimal und so können wir jahrelangen Spaß an unseren Beton-Tischen garantieren. Dieser Tischtennistisch in der Farbe Anthrazit-Beton mit abgerundeten Ecken sieht dank seiner tollen Farbe wirklich elegant aus. Die Tischtennisplatten von HeBlad sorgen lange Zeit für unbeschwertes Spielspaß!

Tischtennistisch mit anderen Produkten von HeBlad kombinieren

Unsere Produkte werden von unserer Fabrik in den Niederlanden geliefert. 18. Mai 2024 - Preisänderungen vorbehalten

Anschrift der Hauptniederlassung

HeBlad BV
Diamantweg 22
NL - 5527 LC Hapert

Dieser Tischtennistisch bietet jede Menge Freude am Spiel, erst recht, wenn Sie ihn mit anderen Spieltischen kombinieren. Wie wäre es z. B. mit einem Spieltisch, auf dem man Schach oder Dame spielen kann? Oder stellen Sie ein Picknick-Set dazu! Sie haben Platz und möchten zu mehr Bewegung animieren? Dann überlegen Sie doch, den Tischtennistisch durch HeBlad-Tische für Fußball oder Tischfußball zu ergänzen. Dadurch schaffen Sie einen Platz für aktives, geselliges Spielen an der frischen Luft.

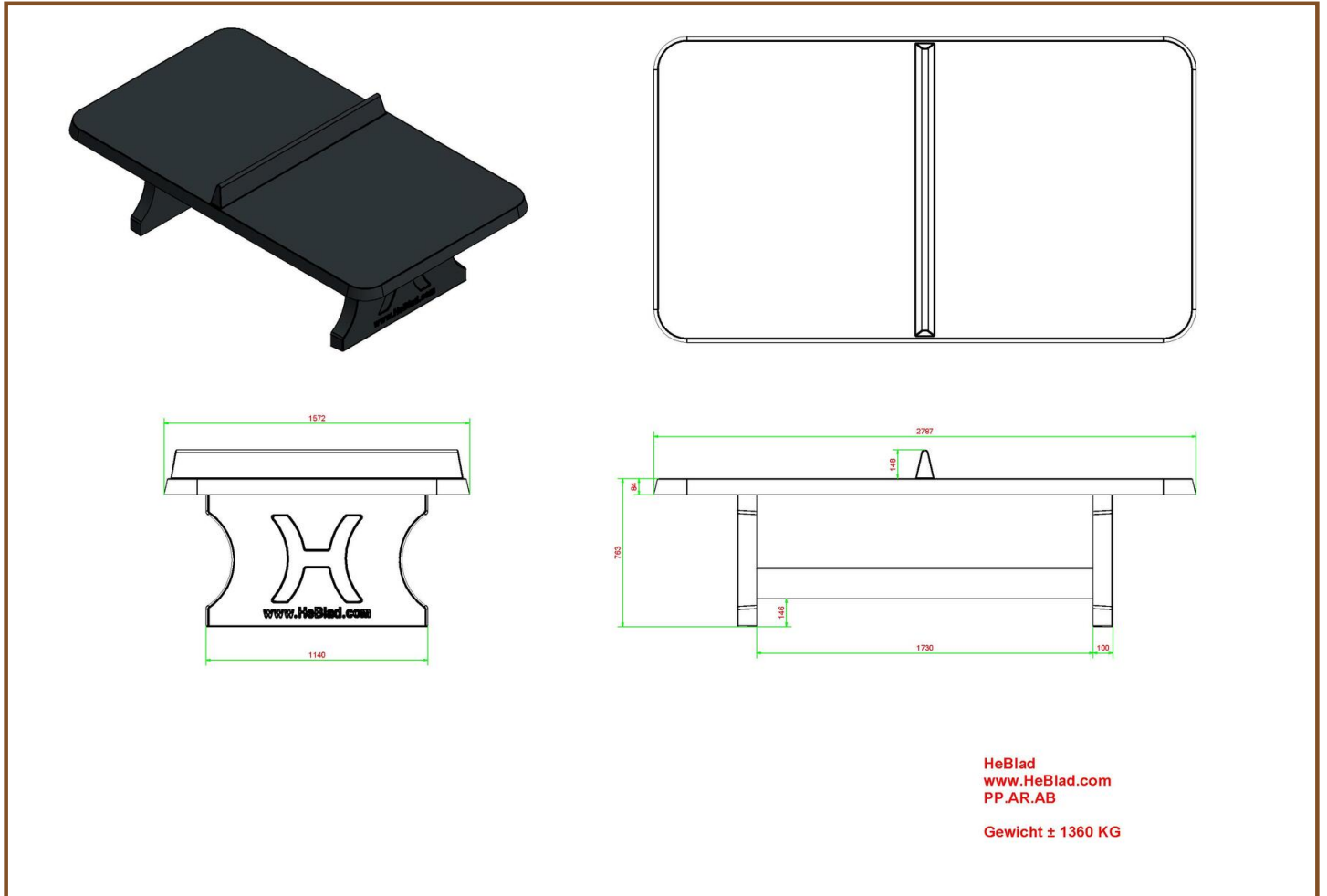
Varianten der Tischtennisplatten

Sie suchen einen Tischtennistisch aus Beton mit abgerundeten Ecken, hätten aber gern eine andere Farbe? Wie wäre es mit der Ausführung in Blau oder Naturell? Oder hätten Sie lieber eine andere Form? Kein Problem! Außer der Version mit abgerundeten Ecken haben wir auch klassische Tischtennisplatten und sogar eine elegante runde Ausführung. Doch in jedem Fall entscheiden Sie sich mit einem Produkt von HeBlad für ein langlebiges Produkt. Sie haben Fragen? Dann zögern Sie bitte nicht, einfach Kontakt mit uns aufzunehmen! Schauen Sie sich hier die anderen Ausführungen dieser Tischtennisplatte mit abgerundeten Ecken in Grün, Blau oder Naturell Beton an.

** Beim Kauf einer HeBlad-Tischtennisplatte liefern wir ein Set Schläger (4 Schläger und 2 Bälle) gratis dazu.

Unsere Produkte werden von unserer Fabrik in den Niederlanden geliefert.

Anschrift des Herstellers



Spezifikation Tischtennistisch abgerundet in Anthrazit-Beton

Produktcode	PP.AR.AB	Spieltisch Höhe	76 cm
Farbe	Anthrazit-Beton	Höhe des Netzes	14,75 cm
Abmessung Spieloberfläche	274 x 152 cm	Gewicht	1360 kg
Abmessung Unterseite Spielplatte	279 x 157 cm	Fußabstand	183 cm (Mitte-zu-Mitte-Abstand)
Dicke Spielblatt	8,4 cm		

Siehe auch zugehörige Produkte



PP.R.AB



PP.AR.BL



OP.PP.AB



B.DS.SP



VV.NT

Unsere Produkte werden von unserer Fabrik in den Niederlanden geliefert.

Anschrift der Hauptniederlassung



Tischtennistisch rund in Anthrazit-Beton

Produktcode: PP.R.AB

€ 2.800,00 exkl. MwSt.

(€ 3.332,00 inkl. MwSt.)

Diese runde Beton - Tischtennistisch ist eine wunderbare Sache für den Schulhof, Spielplatz oder Park. Wenn man diese Tischtennistisch dort aufstellt, wo sich viele junge Leute aufhalten, regt man sie zu zusätzlichen gemeinsamen Aktivitäten an der frischen Luft an, nämlich zum Tischtennisspielen. Und an diesem runden Tischtennistisch können mehrere Leute gemeinsam spielen. Unbegrenzter Spielspaß!

Beton-Tischtennistisch in Spitzenqualität

Dieser runde Tischtennistisch aus Beton wird genau wie alle Spieltische von HeBlad im Ganzen gegossen, er besteht daher aus einem einzigen Stück Beton. Dabei ist der Beton von hoher Qualität, ganz so, wie Sie es von uns gewohnt sind. Dieses hochwertige Produkt ist so solide und robust, dass es nicht zu Vandalismus einlädt. Daher können Sie jahrelang Freude an Ihrem Beton-Tischtennistisch von HeBlad haben!

Beton Tischtennistisch in unterschiedlichen Ausführungen

Die runde Tischtennisplatte aus Beton in der Anthrazit-Version gibt es auch in anderen Ausführungen: in den Farben Grün, Blau oder Beton Naturell. Außerdem sind die Beton-Tischtennistische in anderen Formen erhältlich: in rechteckig oder

Unsere Produkte werden von unserer Fabrik in den Niederlanden geliefert. 18. Mai 2024 - Preisänderungen vorbehalten

Anschrift der Hauptniederlassung

HeBlad BV
Diamantweg 22
NL - 5527 LC Hapert

rechteckig mit abgerundeten Ecken.

Beton-Bodenplatte

Die Beton-Bodenplatte, die zu diesem runden Tischtennistisch aus Beton gehört, sorgt dafür, dass Gras oder Matsch unter der Tischtennisplatte Sie nicht stören können. Und das Risiko, während des Spiels auszurutschen, sinkt deutlich. Außerdem vereinfacht die Bodenplatte die Pflege des Tisches.

Kombination mit Beton Tischtennistischen

Machen Sie Ihren Park, Ihren Spielplatz oder ihre sonstige Anlage noch einladender, indem Sie mehrere unserer Produkte miteinander kombinieren. Sie können beispielsweise eine Betonbank neben die runde Tischtennisplatte aus Beton stellen. Oder aber ein Picknick-Set aus Beton. Dann haben die jungen Spieler die Möglichkeit, sich nach dem Tischtennis-Match auszuruhen oder auch zusammen zu essen. Das regt junge Leute zusätzlich zu Outdoor-Aktivitäten an. Zum Schluss

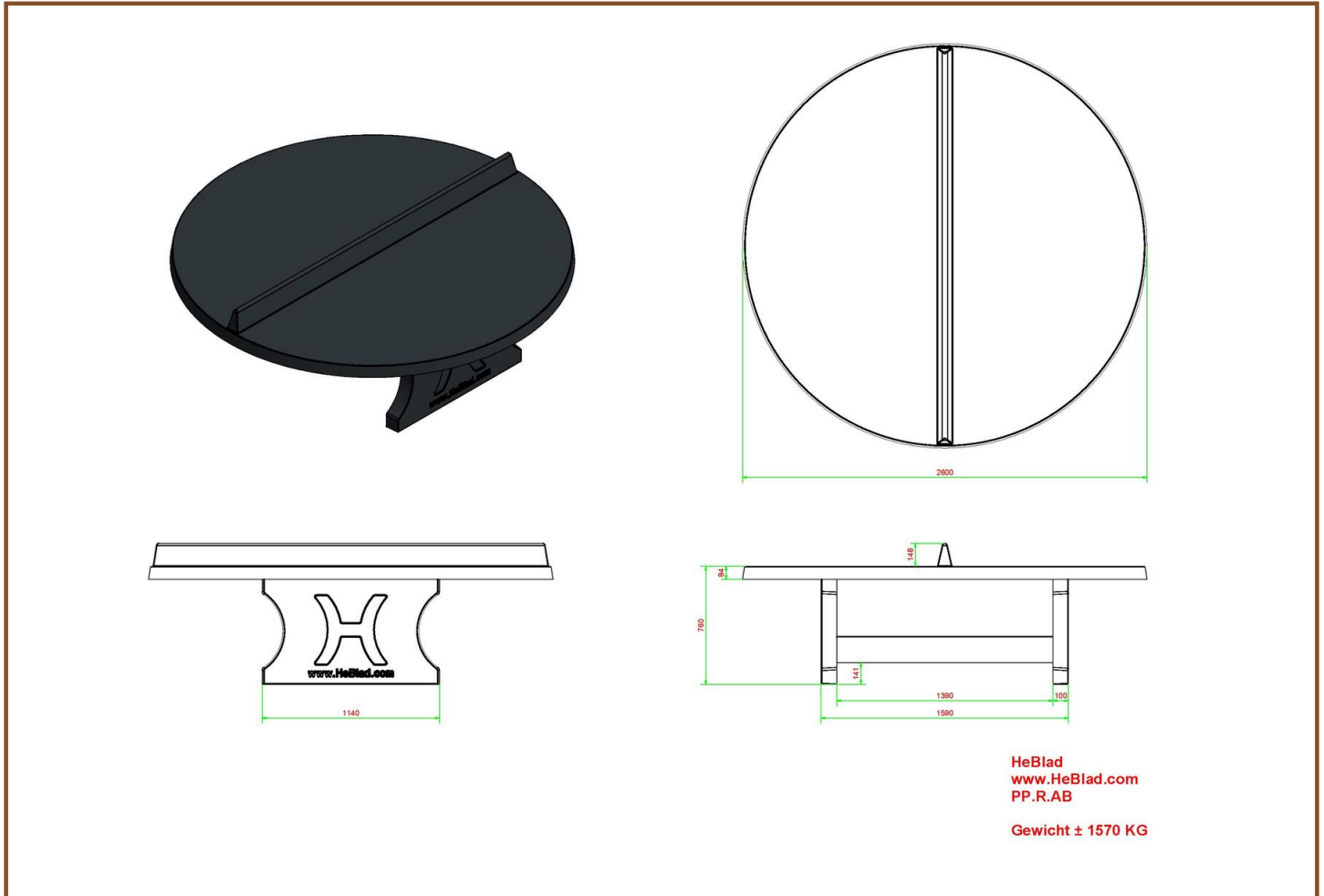
Sehen Sie sich auch die anderen Ausführungen dieser runden Tischtennisplatte an: in den Farben Grün, Blau oder Beton Naturell.

Haben Sie noch Fragen zu dieser runden Beton-Tischtennisplatte oder zu einem unserer anderen Produkte? Auf unserer Website finden Sie eine Seite mit oft gestellten Fragen. Oder nehmen Sie Kontakt mit uns auf. Wir helfen Ihnen gern weiter!

** Beim Kauf einer HeBlad-Tischtennisplatte bekommen Sie ein Set Schläger (4 Schläger und 2 Tischtennisbälle) gratis dazu.

Unsere Produkte werden von unserer Fabrik in den Niederlanden geliefert.

Anschrift des Herstellers



Spezifikation Tischtennistisch rund in Anthrazit-Beton

Produktcode	PP.R.AB	Spieltisch Höhe	76 cm
Farbe	Anthrazit-Beton	Höhe des Netzes	14,75 cm
Abmessung Spieloberfläche	Ø 260 cm	Gewicht	1570 kg
Abmessung Unterseite Spielplatte	Ø 264 cm	Fußabstand	149 cm (Mitte-zu-Mitte-Abstand)
Dicke Spielblatt	8,4 cm		

Siehe auch zugehörige Produkte



VV.AB



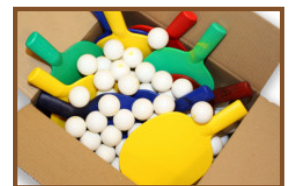
PP.AR.GR



PP.BL



PP.R.NT



B.DS.SP

Unsere Produkte werden von unserer Fabrik in den Niederlanden geliefert.

Anschrift der Hauptniederlassung



Tischtennistisch in Beton Naturell

Produktcode: PP.NT

€ 1.900,00 exkl. MwSt.

(€ 2.261,00 inkl. MwSt.)

Diese Tischtennisplatte hat eine ruhige Farbe: Beton Naturell. Ein unauffälliger Farbton, der in jede Umgebung passt. Sie möchten gern eine andere Farbe? Dieser Beton-Tischtennistisch ist auch in Grün oder Blau erhältlich. So können Sie diesen Tisch in der von Ihnen bevorzugten Optik kaufen, und wir stellen ihn für Sie auf. Dieser Beton-Tischtennistisch ist ein absolutes Highlight für jeden privaten oder öffentlichen Spielplatz. Und eine nachhaltige Wahl, denn er ist stabil, wind- und witterungsbeständig. Unsere Spieltische sind mittlerweile an sehr vielen Orten in Europa und sogar auf anderen Kontinenten zu finden.

Die Merkmale der Tischtennisplatte in Beton Naturell

Die Tischtennistische von HeBlad zeichnen sich vor allem durch ihre solide, klassische Optik, das Material Beton und die gegossenen Beine aus. Wählen Sie die Tischtennisplatte in der von Ihnen gewünschten Optik. Es gibt sowohl farblich als auch in Bezug auf die Form viele Möglichkeiten. Genau wie bei unseren anderen Tischtennisplatten bekommen Sie auch hier ein Set Tischtennisschläger und -bälle dazu, sodass Sie direkt loslegen können.

Die Eigenschaften dieses Tischtennistisches

Der Tischtennistisch hat die perfekten Abmessungen, optimal für ein

Unsere Produkte werden von unserer Fabrik in den Niederlanden geliefert. 18. Mai 2024 - Preisänderungen vorbehalten



Postanschrift

HeBlad - Deutschland
Diekerstraße 97
42781 Haan
T. 02129 347725
info@HeBlad.de
www.HeBlad.de

Anschrift der Hauptniederlassung

HeBlad BV
Diamantweg 22
NL - 5527 LC Hapert

unbeschwertes Spielvergnügen. Sie können diesen Tisch einfach online bestellen. Sie nutzen dafür diese Website? Dann bestellen Sie direkt beim Hersteller.

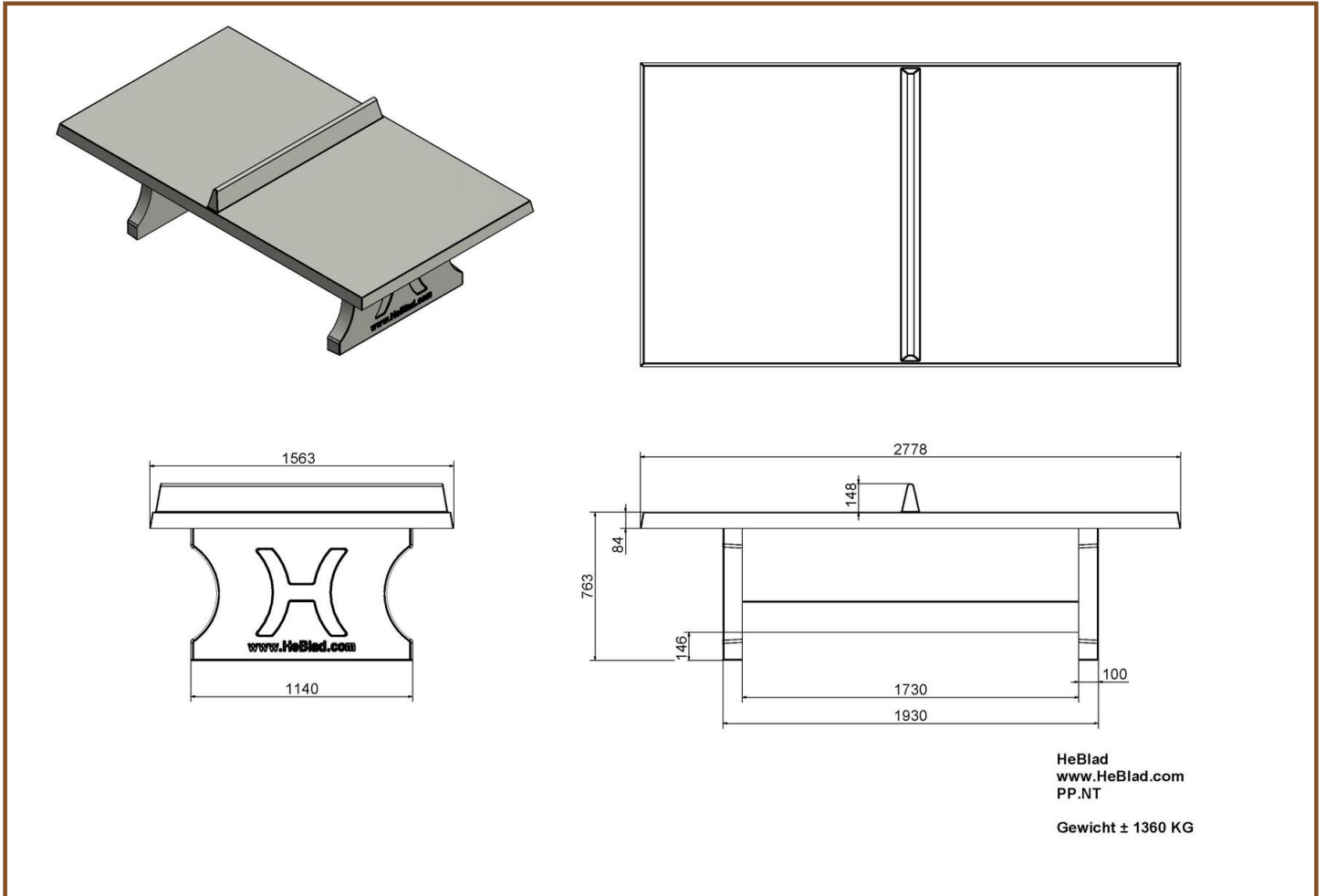
Kontakt

Wenn Sie Fragen zu unserem Sortiment haben, können Sie sich einfach an unser Verkaufsteam wenden. Wir helfen Ihnen gern bei der Auswahl der Farbe und sind auch sonst für Sie da. Denn wir verstehen, dass Sie auf jeden Fall Spitzenqualität, gute Beratung und einen ausgezeichneten Service bekommen möchten.

Unterplatte nicht erhalten

Unsere Produkte werden von unserer Fabrik in den Niederlanden geliefert.

Anschrift des Herstellers



Spezifikation Tischtennistisch in Beton Naturell

Produktcode	PP.NT	Spieltisch Höhe	76 cm
Farbe	Beton Naturell	Höhe des Netzes	14,75 cm
Abmessung Spieloberfläche	274 x 152 cm	Gewicht	1360 kg
Abmessung Unterseite Spielplatte	278 x 156 cm	Fußabstand	183 cm (Mitte-zu-Mitte-Abstand)
Dicke Spielblatt	8,4 cm		

Siehe auch zugehörige Produkte



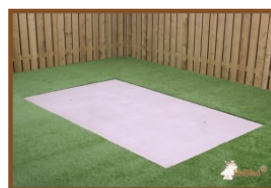
PP.AR.GR



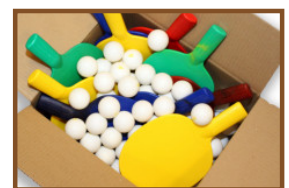
PP.R.BL



B.S1



OP.PP



B.DS.SP

Unsere Produkte werden von unserer Fabrik in den Niederlanden geliefert.

Anschrift der Hauptniederlassung



Tischtennistisch abgerundet in Beton Naturell

Produktcode: PP.AR.NT

€ 2.000,00 exkl. MwSt.

(€ 2.380,00 inkl. MwSt.)

Unsere Tischtennisplatte Beton ist ein absoluter Gewinn für jeden Campingplatz, Garten, Spielplatz oder öffentlichen Raum. Dieser Tisch ist aus hochwertigem unbehandeltem Beton und hat abgerundete Ecken. Daher ist er besonders stabil und zudem sicher zu benutzen, denn das Verletzungsrisiko beim Rennen und Spielen ist aufgrund der abgerundeten Ecken minimal. Die Tischtennisplatte hat eine verspielte Optik und doch ein schlichtes Design. Sie eignet sich optimal zum Tischtennispielen, aber auch dazu, Produkte während eines Workshops oder Markts zu präsentieren oder in Gruppen zusammen zu spielen.

Tischtennisplatte beton in der Farbe Beton Naturell?

Diese Tischtennisplatte wird meist wegen ihrer Farbe ausgewählt, die ihr eine ruhige und angenehme Ausstrahlung verleiht. Und natürlich wegen der abgerundeten Ecken, die dafür sorgen, dass dieser Tischtennistisch eine sichere Lösung ist und ganz einfach überall aufgestellt werden kann. Die Platte hat sowohl für Kinder als auch für Erwachsene die perfekte Spielhöhe. Diese Tischtennisplatte ist auch in einer blauen oder grünen Ausführung erhältlich. Wählen Sie die Farbe, die am besten zu der Umgebung passt, und lassen Sie die Platte von uns fachkundig aufstellen. Diese Platte ist absolut empfehlenswert und sollte in keinem Garten und auf keinem Spielplatz fehlen.

Eigenschaften Tischtennisplatte Beton

Unsere Produkte werden von unserer Fabrik in den Niederlanden geliefert. 18. Mai 2024 - Preisänderungen vorbehalten

Anschrift der Hauptniederlassung

HeBlad BV
Diamantweg 22
NL - 5527 LC Hapert

Die Tischtennisplatte aus Beton zeichnet sich durch ihre schlichte und vor allem stabile, sichere Formgebung aus. Sie ist in verschiedenen Ausführungen erhältlich: in unterschiedlichen Formen und nicht nur in Beton Naturell, sondern auch mit einem anthrazitfarbenen, blauen oder grünen Coating. Bei Lieferung erhalten Sie zu der Platte gratis ein Set Tischtennisschläger mit Bällen dazu. Wir achten sehr auf Qualität, das merkt man natürlich auch an unseren Produkten!

Tischtennisplatten bequem online bestellen

Sie können diesen Tischtennistisch einfach online bestellen. Wir sorgen für eine schnelle und reibungslose Lieferung. Bei HeBlad zu bestellen bedeutet, direkt beim Hersteller zu bestellen. So können Sie sicher sein, dass Sie die beste Qualität erhalten.

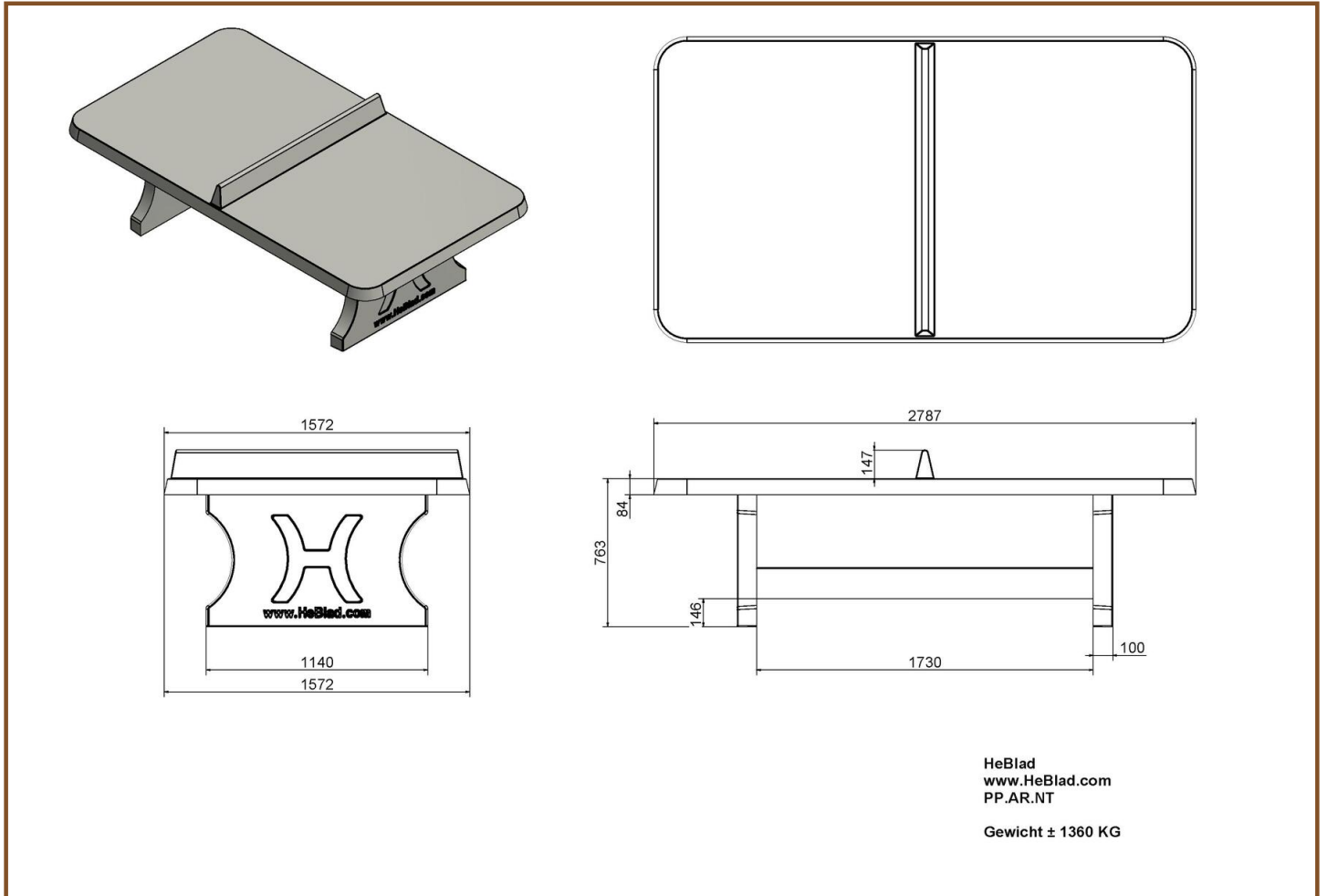
Kombinieren Sie diese Tischtennisplatte aus Beton mit einer stabilen betonsitzbank, einem Picknicktisch oder einem Spieltisch. Sie haben Fragen zu unserem Sortiment? Wir helfen Ihnen gern bei der Auswahl und erläutern Ihnen den Mehrwert unserer Produkte. Nehmen Sie einfach Kontakt mit uns auf. Wir sind für Sie da!

Sollten Sie jedoch lieber einen Tisch in einer Farbe bevorzugen, schauen Sie sich dann die blaue oder grüne Ausführung an.

Unterplatte nicht erhalten

Unsere Produkte werden von unserer Fabrik in den Niederlanden geliefert.

Anschrift des Herstellers



Spezifikation Tischtennistisch abgerundet in Beton Naturell

Produktcode	PP.AR.NT	Spieltisch Höhe	76 cm
Farbe	Beton Naturell	Höhe des Netzes	14,75 cm
Abmessung Spieloberfläche	274 x 152 cm	Gewicht	1360 kg
Abmessung Unterseite Spielplatte	279 x 157 cm	Fußabstand	183 cm (Mitte-zu-Mitte-Abstand)
Dicke Spielblatt	8,4 cm		

Siehe auch zugehörige Produkte



PP.R.BL



PP.GR



B.DS10



OP.PP

Unsere Produkte werden von unserer Fabrik in den Niederlanden geliefert.

Anschrift der Hauptniederlassung



Tischtennistisch rund in Beton Naturell

Produktcode: PP.R.NT

€ 2.550,00 exkl. MwSt.

(€ 3.034,50 inkl. MwSt.)

Runde Tischtennistische sind ideal, wenn man zu mehreren Leuten spielen möchte. Mit einem Durchmesser von 260 cm ist dieser Tischtennistisch so groß, dass er sehr gut für eine ganze Gruppe von Spielern geeignet ist. Das macht ihn so beliebt. Junge Leute können stundenlang Spaß haben und sich immer wieder neue Spiele ausdenken. Der Tisch ist daher auch ein perfekter Treffpunkt.

Extrem starke Tischtennistisch

Unsere robuste Tischtennisplatte wird aus einem Stück Beton hergestellt, es muss also nichts montiert werden. Daher ist dieser Tisch nicht nur sehr stabil, sondern auch unempfindlicher gegen Vandalismus. Der verwendete Beton ist sehr hochwertig, ganz wie Sie es von uns gewohnt sind. Diese Variante der Tischtennisplatte hat eine helle Farbe, sie ist völlig naturell und nicht bearbeitet. Damit passt sie wunderbar in eine ruhigere Umgebung, beispielsweise einen Park oder Wald. Sie bevorzugen eine farbige Tischtennisplatte? Dann sehen Sie sich die grüne und die blaue Ausführung der Beton-Tischtennisplatte an. Sie möchten lieber keine runde Platte? Kein Problem. Wir stellen ebenfalls rechteckige Tischtennistische her, auch mit abgerundeten Ecken.

Sicherheit dank Bodenplatte

Unsere Produkte werden von unserer Fabrik in den Niederlanden geliefert. 18. Mai 2024 - Preisänderungen vorbehalten

Anschrift der Hauptniederlassung

HeBlad BV
Diamantweg 22
NL - 5527 LC Hapert

Kombinieren Sie diesen runden Tischtennistisch aus Beton mit einer stabilen Bodenplatte. Die Bodenplatte senkt das Risiko, dass die Spieler ausrutschen, und erleichtert die Pflege rund um den Tisch herum. Sie brauchen nicht mehr unter der Tischtennisplatte Rasen zu mähen und auch Unkraut hat dort keine Chance. Unsere Bodenplatten sind in den Farben Naturell Beton und Anthrazit erhältlich.

Tischtennistisch in der Farbe Naturell

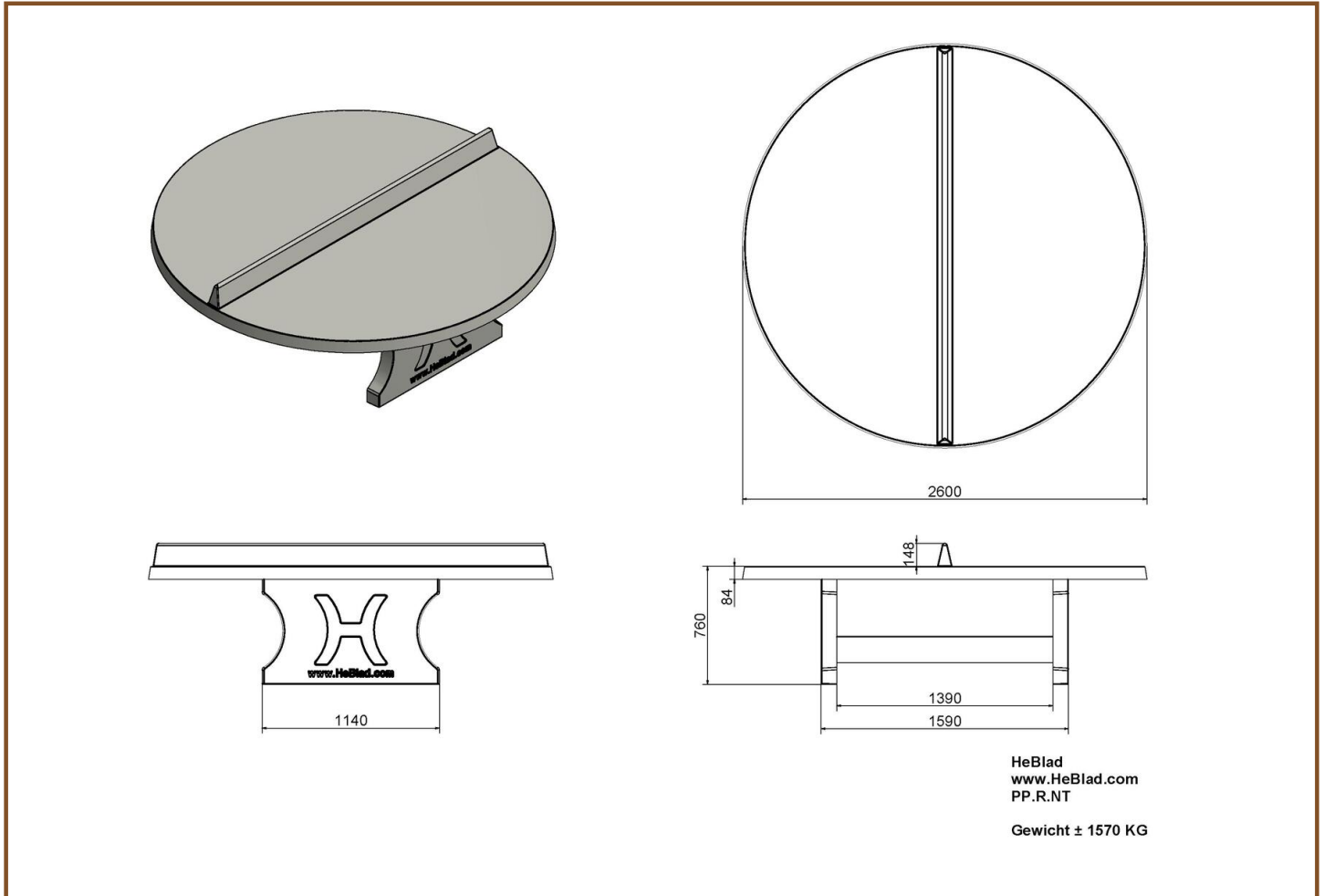
Diese Tischtennisplatte hat die Farbe Naturell. Sie besteht aus purem Beton und wurde nicht mit Farbe behandelt. Gerade ihre Schlichtheit macht diese Platte zu einem Hingucker. Sie lässt sich optimal mit unseren Parkbänken kombinieren, die ebenfalls in Naturell Beton erhältlich sind. Die Bänke sind mit einer Sitzfläche aus Holz ausgestattet. Diese Farbkombination ist nicht nur sehr stilvoll, sondern strahlt auch Ruhe und Komfort aus. Motivieren Sie junge Leute zum Tischtennispielen!

Sie möchten mehr über unsere Produkte wissen? Dann nehmen Sie Kontakt mit uns auf, einer unserer kompetenten Mitarbeiter wird Ihnen gern weiterhelfen. **
Beim Kauf einer HeBlad-Tischtennisplatte bekommen Sie ein Set Schläger (4 Schläger und 2 Tischtennisbälle) gratis dazu.

Unterplatte nicht erhalten

Unsere Produkte werden von unserer Fabrik in den Niederlanden geliefert.

Anschrift des Herstellers



Spezifikation Tischtennistisch rund in Beton Naturell

Produktcode	PP.R.NT	Spieltisch Höhe	76 cm
Farbe	Beton Naturell	Höhe des Netzes	14,75 cm
Abmessung Spieloberfläche	ø 260 cm	Gewicht	1570 kg
Abmessung Unterseite Spielplatte	ø 264 cm	Fußabstand	149 cm (Mitte-zu-Mitte-Abstand)
Dicke Spielblatt	8,4 cm		

Siehe auch zugehörige Produkte



PP.AR.GR



PP.BL



B.DS10



OP.PP



B.S1

Unsere Produkte werden von unserer Fabrik in den Niederlanden geliefert.

Anschrift der Hauptniederlassung



Tischtennisplatte Beton in Anthrazit

Produktcode: PP.A

€ 1.950,00 exkl. MwSt.

(€ 2.320,50 inkl. MwSt.)

Die schicke rechteckige Tischtennisplatte von HeBlad mit einer anthrazit lackierten Platte. Wer kennt Sie nicht? Seit mehr als zwanzig Jahren liefern wir diese Tischtennisplatte Beton an Schulen, Campingplätzen, Schwimmbäder und Einrichtungen in den gesamten Niederlanden und inzwischen auch an die uns angrenzenden Länder. Die Beton-Tischtennisplatten wie auch unsere anderen Produkte wie zum Beispiel der Fußvolleyballtisch, die Spieltische und die Tischfußballtische sorgen für unendlich viel Spielspaß im Außenbereich.

Das Tischtennispiel besteht schon sehr lange aber auch die jüngere Generation weiß die Tischtennisplatte an Schulhöfen, Campingplätzen und an öffentlichen Plätzen in der Umgebung zu finden. Diese Tischtennisplatte Beton ist wetterbeständig und sehr anschaulich. Durch Ihre hohe Stabilität ist sie ein sehr langlebiges Spielgerät und eine Bereicherung für jeden öffentlichen und viel besuchten Außenbereich.

Tischtennisplatte Beton aus einem Stück gefertigt.

Die Tischtennisplatten von HeBlad werden aus einem Stück gegossen. Das bedeutet, dass es nicht aus einzelnen Elementen besteht und auch keine Schrauben oder Muttern verwendet werden. Die Tische können nicht zerlegt werden. Das macht sie dadurch gleichmäßig und Stabil. Die Spielfläche bei dieser Variante ist grün. Die farbige Oberfläche der Tischtennisplatte ist auch sehr widerstandsfähig. Nach der Grundierung werden alle Tischtennisplatte

Unsere Produkte werden von unserer Fabrik in den Niederlanden geliefert. 18. Mai 2024 - Preisänderungen vorbehalten

Anschrift der Hauptniederlassung

HeBlad BV
Diamantweg 22
NL - 5527 LC Hapert

Beton mit einem Zweikomponenten Lack in den Farben anthrazit (RAL 7016), grün (RAL6009) oder blau (RAL5005) lackiert. Die Tischtennisplatte trotz so jeder Jahreszeit und jeder Witterung. Die Oberfläche hat einen sehr geringen Verschleiß.

Tischtennisplatte Beton in verschiedenen Formen
Sind Sie auf der Suche nach einer Tischtennisplatte? Dann haben Sie die Möglichkeit aus verschiedenen Formaten, Farben und Modellen zu wählen. Neben der klassischen, grünen Tischtennisplatte haben wir auch Varianten mit abgerundeten Ecken und komplett runden Tischtennisplatten. Die runden Tischtennisplatten haben einen Durchmesser von 2,60m. Wenn Sie sich für ein Modell entschieden haben, bedenken sie welche Farbe am besten in Ihre Umgebung passt. Sie können aus den Farben Blau, Grün, Anthrazit, Naturbeton, und Anthrazite wählen.

Die vorteile unserer Tischtennisplatten

- Geringer Wartungsaufwand
- Langlebig
- Stabil und widerstandsfähig
- Fördert das draußen Spielen
- Sorgt für Gemütlichkeit und gemeinschaftliches Spielen
- Sie bestellen hier direkt beim Lieferanten

Haben Sie Fragen zu den Tischtennisplatten?

Haben Sie noch Fragen zu unseren Tischtennisplatte Beton oder zu einem unseren anderen Produkten? Dann nehmen Sie ruhig Kontakt mit uns auf oder schauen Sie auf unserer Webseite unter viel gestellte Fragen ob sich die eine oder andere Frage vielleicht schon beantworten lässt wie z.B. die Lieferung unserer Produkte. Wir garantieren Ihnen mit dem Kauf unseren Tischtennisplatten einen jahrelangen Spielspaß.

Beim Kauf einer Tischtennisplatte von HeBlad ist bereits ein Schlägerset inklusive.

Schau hier unsere Tischtennisplatten in der Farbe Blau oder in Beton Naturell lieferbar.

Unterplatte nicht erhalten

Unsere Produkte werden von unserer Fabrik in den Niederlanden geliefert.

Spezifikation Tischtennisplatte Beton in Anthrazit

Produktcode	PP.A	Spieltisch Höhe	76 cm
Farbe	Antraciet - RAL 7016	Höhe des Netzes	14,75 cm
Abmessung Spieloberfläche	274 x 152 cm	Gewicht	1360 kg
Abmessung Unterseite Spielplatte	278 x 156 cm	Fußabstand	183 cm (Mitte-zu-Mitte-Abst)
Dicke Spielblatt	8,4 cm		

Siehe auch zugehörige Produkte



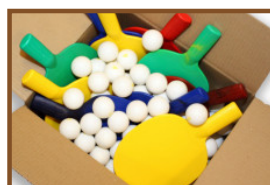
PP.GR



PP.AB



HB.FB.A



B.DS.SP



B.DS10

Unsere Produkte werden von unserer Fabrik in den Niederlanden geliefert.

Anschrift der Hauptniederlassung



Tischtennistisch abgerundet in Anthrazit

Produktcode: PP.AR.A

€ 2.050,00 exkl. MwSt.

(€ 2.439,50 inkl. MwSt.)

Als Ergänzung zu den Standard-Tischtennisplatten von HeBlad haben wir den Tischtennistische beton mit abgerundeten Ecken entworfen, der u. a. in der Farbe Anthrazit erhältlich ist. Dank der abgerundeten Ecken können auch kleinere Kinder gefahrlos eine Partie Tischtennis spielen, denn das Risiko, sich an den spitzen Ecken zu stoßen, wurde beseitigt.

Die Vorteile der Tischtennistische Beton abgerundet Anthrazit

Der Tischtennistische beton mit abgerundeten Ecken besteht inkl. Tischplatte, Netz und Beinen aus einem einzigen Stück Beton. Das sorgt dafür, dass der Tisch robust ist, jahrelang unbescherten Spielspaß bietet und eine schöne Ergänzung Ihres Terrains, Parks oder Gartens darstellt. Die Robustheit der Beton-Tischtennistische mit abgerundeten Ecken bildet einen schönen Kontrast zur Farbe Anthrazit. Der Zweikomponentenlack, mit dem die Tischplatte lackiert wird und die weißen Linien gezogen werden, ist von so guter Qualität, dass er nicht abblättert. Daher behält die Tischtennistische ihr schickes Aussehen. Die oben und unten eingebrachte Armierung macht den Tisch besonders stabil und unempfindlich gegen Vandalismus und unverrückbar. Ein schönes Stück robuster Eleganz.

Kombinieren Sie die Tischtennistische beton mit anderen Produkten

Unsere Produkte werden von unserer Fabrik in den Niederlanden geliefert. 18. Mai 2024 - Preisänderungen vorbehalten

Anschrift der Hauptniederlassung

HeBlad BV
Diamantweg 22
NL - 5527 LC Hapert

Ihnen gefällt die Farbe Anthrazit? Die Betonbank Standard Anthrazit oval passt perfekt zu der Tischtennisplatte abgerundet Anthrazit. Die ovale Form der Betonbank harmoniert hervorragend mit den abgerundeten Ecken der Tischtennisplatte. Auch die Betonbank Standard Anthrazit ist eine ausgezeichnete Ergänzung zu der Tischtennisplatte. Die identische Farbgebung sorgt für ein einheitliches Erscheinungsbild Ihres Areals, die Bänke dienen als Sitzgelegenheit für sportaffine Zuschauer und sind gleichzeitig als schöne Trennelemente nutzbar. Wenn Sie die Bänke vor einem Gebäude aufstellen, sind sie sogar ein probates Mittel gegen Rammattacken.

Kontakt zu HeBlad

Für all Ihre Fragen zu den Produkten von HeBlad, zu den Möglichkeiten am geplanten Standort sowie zu den Lieferbedingungen und -zeiten steht Ihnen unser Team von Spezialisten zur Verfügung. Nehmen Sie einfach Kontakt mit uns auf, wir beraten Sie gern.

Unsere Produkte werden von unserer Fabrik in den Niederlanden geliefert.

Spezifikation Tischtennistisch abgerundet in Anthrazit

Produktcode	PP.AR.A	Spieltisch Höhe	76 cm
Farbe	Antraciet - RAL 7016	Höhe des Netzes	14,75 cm
Abmessung Spieloberfläche	274 x 152 cm	Gewicht	1360 kg
Abmessung Unterseite Spielplatte	279 x 157 cm	Fußabstand	183 cm (Mitte-zu-Mitte-Abst)
Dicke Spielblatt	8,4 cm		

Siehe auch zugehörige Produkte



PP.AR.BL



HB.FB.A



BB.DL.A



B.S1



B.DS.SP

Unsere Produkte werden von unserer Fabrik in den Niederlanden geliefert.

Anschrift der Hauptniederlassung



Tischtennistisch rund in Anthrazit

Produktcode: PP.R.A

€ 2.600,00 exkl. MwSt.

(€ 3.094,00 inkl. MwSt.)

Tischtennis zu spielen war noch nie solch eine Herausforderung. Ein runder Tischtennisplatte beton bietet eine Vielzahl von Spielmöglichkeiten. Schon das normale Tischtennispiel ist so etwas schwieriger, aber wie sieht es mit einem „Rundlauf“ aus? Der anthrazitfarbene runde Tischtennistisch besteht aus einem einzigen Stück Stahlbeton. Das Anthrazitgrau der Tischplatte und die weiße Farbe der Linien und des Netzes können nicht abplatzen, weil dafür ein Zweikomponentenlack verwendet wird. Dieser Lack ist wetterfest, einfach zu reinigen und pflegeleicht. Ein robuster Tischtennistisch mit einer schönen runden Form und einer glatt lackierten Oberfläche.

Tischtennisplatte Beton Rund in anderen Ausführungen

Der runde Tischtennisplatte beton ist auch in den Farben Beton Naturell, Anthrazit-Beton, Grün und Blau erhältlich. Abgesehen von der unterschiedlichen Farbe haben diese Tische die gleichen Spezifikationen. Die Farbe ist einfach eine Frage des Geschmacks und des Standorts. Soll der Tischtennistisch in der Umgebung auffallen oder bevorzugen Sie eine ruhigere Optik? Wenn Sie sich für mehrere Tischtennisplatten entscheiden, bieten wir Ihnen unabhängig von der Farbe einen kräftigen Rabatt.

Die Lieferung und das Aufstellen von Tischtennisplatten aus Beton

Unsere Produkte werden von unserer Fabrik in den Niederlanden geliefert. 18. Mai 2024 - Preisänderungen vorbehalten

Anschrift der Hauptniederlassung

HeBlad BV
Diamantweg 22
NL - 5527 LC Hapert

Da die HeBlad-Produkte, zu denen auch der Tischtennistisch rund Anthrazit gehört, für ihre Stabilität bekannt sind, ist das Risiko von Vandalismus und Diebstahl sehr gering. Doch die die Tischtennistische umzustellen ist daher auch nicht so einfach selbst zu bewerkstelligen. Sie können uns beauftragen, Spieltische von HeBlad an einen anderen Ort zu stellen. Dafür bieten wir mehrere Optionen an, abhängig von der Entfernung zum neuen Standort. Wenn der neue Standort weiter als 60 km vom alten entfernt ist, machen wir Ihnen ein individuelles Angebot. Soll der Tisch zwischen 10 und 60 km weit bewegt werden, haben Sie die Möglichkeit, einfach eine Online-Bestellung dafür aufzugeben. Falls der Tisch nur ein paar Kilometer umgestellt werden soll, können Sie online einen Umzug bis 10 km bestellen.

Kontakt zu HeBlad

Stellen Sie uns all Ihre Fragen zum Transport Ihres Tisches, zu den Produktspezifikationen der Tischtennistische oder zu den Möglichkeiten, die HeBlad für Ihren Standort bereithält. Nehmen Sie Kontakt mit uns auf, wir helfen Ihnen gern weiter.

Unsere Produkte werden von unserer Fabrik in den Niederlanden geliefert.

Spezifikation Tischtennistisch rund in Anthrazit

Produktcode	PP.R.A	Spieltisch Höhe	76 cm
Farbe	Antraciet - RAL 7016	Höhe des Netzes	14,75 cm
Abmessung Spieloberfläche	ø 260 cm	Gewicht	1570 kg
Abmessung Unterseite Spielplatte	ø 264 cm	Fußabstand	149 cm (Mitte-zu-Mitte-Abst)
Dicke Spielblatt	8,4 cm		

Siehe auch zugehörige Produkte



PP.R.BL



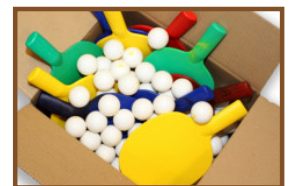
PP.R.GR



B.DS10



PS.ST.GT.132



B.DS.SP

Unsere Produkte werden von unserer Fabrik in den Niederlanden geliefert.

Anschrift der Hauptniederlassung



Tischtennisplatte niedrig abgerundet in Grün

Produktcode: PP.AR.LOW.GR

€ 2.050,00 exkl. MwSt.

(€ 2.439,50 inkl. MwSt.)

Wir haben unsere beliebte Beton-Tischtennisplatte speziell für Kinder im Alter von 5 bis ca. 8 Jahren angepasst. Ab dem Alter von 5 Jahren entwickeln Kinder ein Ballgefühl. Und das möchten Sie natürlich fördern! Für Kinder dieses Alters ist eine normale Tischtennisplatte zu hoch, um den Ball richtig zurückspielen zu können. Oft bekommen die Kinder den Ball aufgrund ihrer Größe sogar ins Gesicht, und das schreckt sie ab. Die niedrige Beton-Tischtennisplatte ist hier die ideale Lösung. Dieses niedrige Modell hat zudem abgerundete Ecken für noch mehr Sicherheit. Und auch ältere und größere Kinder profitieren von dieser Tischtennisplatte: Sie können dort perfekt eine Partie Fußvolleyball oder „Rundlauf“ spielen.

Tischtennis- oder Fußvolleyballtisch

Durch die Absenkung des Tisches kann er für mehrere Spiele verwendet werden. Sehen Sie sich diesen und die anderen Spieltische von HeBlad an. Alle Spieltische, Picknicksets und Bänke von HeBlad werden aus einem einzigen Stück Beton gefertigt und sind garantiert robust, stabil und langlebig. Soll an dem Tisch viel Fußvolleyball gespielt werden? Für Fußvolleyball haben wir einen speziellen Tisch, auf dem das Spiel genau den Regeln entsprechend gespielt werden kann. Doch auch der extrem stabile, niedrige Tischtennistisch lässt sich für Fußvolleyball nutzen.

Unsere Produkte werden von unserer Fabrik in den Niederlanden geliefert.

18. Mai 2024 - Preisänderungen vorbehalten

Anschrift der Hauptniederlassung

HeBlad BV
Diamantweg 22
NL - 5527 LC Hapert

Tischtennistisch in unterschiedlichen Ausführungen

Alle Tischtennis- und Fußvolleyballtische sind in den Farben Grün, Blau, Naturell und Anthrazit erhältlich. Das gilt auch für den niedrigen Tischtennistisch mit abgerundeten Ecken. So gibt es für jeden Standort die passende Farbe.

Bodenplatte zum niedrigen Tischtennistisch

Ist eine Bodenplatte für den Tischtennistisch empfehlenswert? Um die Stabilität des Tischtennistisches sicherzustellen und den Bereich um den Tisch herum einfacher sauber halten zu können, können Sie eine Bodenplatte mitbestellen. Diese Bodenplatte ist optional und wird nicht standardmäßig mitgeliefert. Sie sind unsicher in Bezug auf den Untergrund, auf dem Sie den Tisch aufstellen wollen? Oder haben Sie Fragen zur Pflege des Tisches oder zum Aufstellungsort? Dann nehmen Sie Kontakt mit uns auf. Gern beraten wir Sie zur Bodenplatte und erläutern Ihnen die Lieferbedingungen des Tischtennistisches und der Bodenplatte.

Unsere Produkte werden von unserer Fabrik in den Niederlanden geliefert.

Spezifikation Tischtennisplatte niedrig abgerundet in Grün

Produktcode	PP.AR.LOW.GR	Spieltisch Höhe	76 cm
Farbe	Groen - RAL 6009	Höhe des Netzes	14,75 cm
Abmessung Spielfläche	274 x 152 cm	Gewicht	1380 kg
Abmessung Unterseite Spielplatte	279 x 157 cm	Fußabstand	183 cm (Mitte-zu-Mitte-Abstand)
Dicke Spielblatt	8,4 cm		

Siehe auch zugehörige Produkte



PP.AR.LOW.A



PP.AR.LOW.BL



B.S1.pastel



GT.LD.4



PP.AR.GR

Unsere Produkte werden von unserer Fabrik in den Niederlanden geliefert.

Anschrift der Hauptniederlassung



Tischtennisplatte niedrig abgerundet in Blau

Produktcode: PP.AR.LOW.BL

€ 2.050,00 exkl. MwSt.

(€ 2.439,50 inkl. MwSt.)

Wussten Sie, dass Kinder ab dem 5. Lebensjahr ein Ballgefühl entwickeln? Fordern Sie diese Kinder zu einem Spiel an der Tischtennisplatte heraus und fördern Sie so ihre Entwicklung. HeBlad hat speziell dafür ein niedriges Modell der Beton-Tischtennisplatte entwickelt. An diesem niedrigen Tischtennistisch haben auch kleinere Kinder die Chance, den Ball zurückzuspielen. An einer normal hohen Tischtennisplatte trifft der Ball die Kinder u. U. im Gesicht oder fliegt über sie hinweg. An der niedrigen Tischtennisplatte kommt der Ball so zurück, dass auch jüngere Kinder ihn sehr gut erreichen können. Und was man jung lernt, das bleibt! Diese niedrige Tischtennisplatte ist 25 cm niedriger als die Tischtennisplatte für Wettkämpfe. Für zusätzliche Sicherheit haben diese niedrigen Tischtennisplatten außerdem abgerundete Ecken. Und ältere Kinder und Erwachsene können wunderbar andere Spiele als Tischtennis auf diesem niedrigen Tisch spielen, beispielsweise Fußball. Das ist ideal, wenn Sie nicht genug Platz für einen richtigen Fußballtisch haben.

Wo werden niedrige Tischtennistische von HeBlad aufgestellt?

Sie finden unsere Tischtennistische in Parks, auf Campingplätzen, Spielplätzen und vielen anderen öffentlichen oder privaten Terrains. Überall dort, wo gespielt werden kann, treffen Sie die robusten Spieltische von HeBlad an. Der niedrige Tischtennistisch mit abgerundeten Ecken ist speziell dafür gedacht, auf einem Schulgelände für Grundschulkindern aufgestellt zu werden. Aber der Tisch kann

Unsere Produkte werden von unserer Fabrik in den Niederlanden geliefert. 18. Mai 2024 - Preisänderungen vorbehalten

Anschrift der Hauptniederlassung

HeBlad BV
Diamantweg 22
NL - 5527 LC Hapert

natürlich auch für andere Zwecke genutzt werden.

Kombinieren Sie die Tischtennistische mit anderen Spieltischen
Genau wie die anderen Tischtennistische kann auch der niedrige Tischtennistisch in den Farben Grün, Blau, Anthrazit und Naturell bestellt werden. Dieser niedrige Tisch lässt sich ebenfalls perfekt mit allen anderen Spieltischen von HeBlad sowie mit den Bänken und Picknicksets kombinieren. Da fast alle unsere Produkte in einem einzigen Stück aus Beton gegossen werden, haben sie eine lange Lebensdauer und sind sehr schön miteinander zu kombinieren.

Bodenplatte für Tischtennistische

Wann ist eine Bodenplatte für Tischtennistische empfehlenswert? Das hängt von der Stabilität des Untergrunds ab und davon, ob der Boden unter dem Tisch leicht gepflegt werden kann. Eine Bodenplatte kann optional zusätzlich zu jedem Tischtennistisch bestellt werden. Die Bodenplatte ist nicht standardmäßig im Lieferumfang des Tisches enthalten. Für das Platzieren einer Bodenplatte gelten bestimmte Bedingungen. Wir empfehlen Ihnen, vor dem Aufstellen von Spieltischen und der eventuellen Platzierung einer Bodenplatte Kontakt mit uns aufzunehmen, um unangenehme Überraschungen für Sie und uns zu vermeiden.

Unsere Produkte werden von unserer Fabrik in den Niederlanden geliefert.

Spezifikation Tischtennisplatte niedrig abgerundet in Blau

Produktcode	PP.AR.LOW.BL	Spieltisch Höhe	76 cm
Farbe	Blauw - RAL 5005	Höhe des Netzes	14,75 cm
Abmessung Spielfläche	274 x 152 cm	Gewicht	1380 kg
Abmessung Unterseite Spielplatte	279 x 157 cm	Fußabstand	183 cm (Mitte-zu-Mitte-Abst)
Dicke Spielblatt	8,4 cm		

Siehe auch zugehörige Produkte



PP.AR.LOW.A



B.S1.pastel



GT.LD.AB4



OP.PP

Unsere Produkte werden von unserer Fabrik in den Niederlanden geliefert.

Anschrift der Hauptniederlassung



Tischtennisplatte niedrig abgerundet in Anthrazit

Produktcode: PP.AR.LOW.A

€ 2.050,00 exkl. MwSt.

(€ 2.439,50 inkl. MwSt.)

HeBlad entwickelt und verbessert seine Produkte ständig und hört auf die Anforderungen des Marktes. Qualität, Funktionalität und Langlebigkeit stehen dabei an erster Stelle. Darum haben wir unter anderem den Geschichtentisch, das rollstuhlgerechte Picknickset und die Backgammon-Tische in unser Sortiment aufgenommen. Unsere neueste Errungenschaft ist der niedrige Tischtennistisch, speziell für Kinder von 5 bis etwa 8 Jahren.

Niedriger Tischtennistisch zur Förderung des Ballgefühls bei Kindern
Kinder entwickeln im Alter von 5 Jahren ein Ballgefühl. Und natürlich spielen sie gern draußen, zusammen mit anderen Kindern. Tischtennis und „Rundlauf“ sind in Schulen, auf Campingplätzen und auf öffentlichen Plätzen beliebte Spiele. Herkömmliche Tischtennisplatten sind für jüngere Kinder meist zu hoch. Sie bekommen den Ball oft ins Gesicht und können ihn zudem nicht richtig zurückspielen. Daher haben wir eine Tischtennisplatte entwickelt, die 25 Zentimeter niedriger ist als die normale. Dadurch sehen die Kinder den Ball kommen und haben die Möglichkeit, ihn zurückzuspielen. Da der Tisch außerdem abgerundete Ecken hat, ist er ein sicheres Objekt für Grundschulen etc.

Betonbänke zusätzlich zu den Tischtennisplatten

Wo jüngere Kinder spielen, sind Erwachsene nicht weit. Womit kann man die

Unsere Produkte werden von unserer Fabrik in den Niederlanden geliefert. 18. Mai 2024 - Preisänderungen vorbehalten

Anschrift der Hauptniederlassung

HeBlad BV
Diamantweg 22
NL - 5527 LC Hapert

Tischtennisplatten kombinieren? Stellen Sie zum Beispiel eine schöne Betonbank von HeBlad neben den niedrigen Tischtennistisch: Die Erwachsenen haben die spielenden Kinder im Blick und können bequem sitzen. Da HeBlad sowohl die Spieltische als auch die Bänke aus robustem, haltbarem Beton fertigt, halten die Produkte lange und lassen sich wunderbar kombinieren. Auf diese Weise bewahren Sie die schöne Einheitlichkeit Ihres Geländes und bieten den Benutzern Spaß und Komfort.

Welche Farbe ist bei einem Tischtennistisch die beste Wahl?

Unser neues Tischtennistisch-Modell ist in den Farben Grün und Blau sowie anthrazitfarben lackiert erhältlich. Andere Tischtennisplatten sind zusätzlich in den Farben Beton Naturell und Anthrazit-Beton bestellbar. Da die Auswahl groß ist, können Sie die Farbe an den Standort und die Umgebung anpassen. Möchten Sie einen Blickfang haben oder lieber Ruhe und Einheitlichkeit erreichen? Alles ist möglich!

Bodenplatte

Die optionale Bodenplatte kann separat bestellt werden. Der Tisch wird standardmäßig ohne Bodenplatte geliefert. Die Lieferbedingungen gelten sowohl für die Bodenplatte als auch für den Spieltisch. Nehmen Sie bitte wegen der Lieferung immer vorher Kontakt mit uns auf.

Wann ist Tischtennis entstanden?

Tischtennis hat eine lange Geschichte und ist aus dem herkömmlichen Tennisspiel hervorgegangen. Bereits Ende des 19. Jahrhunderts ließ man einen Ball über einen Tisch springen, aber Punkte zu machen war damals noch nicht Teil des Spiels. Dass dieses Spiel weithin bekannt und sogar eine olympische Sportart wurde, liegt daran, dass es gut zugänglich ist und die Bewegungen angenehm sind.

Unsere Produkte werden von unserer Fabrik in den Niederlanden geliefert.

Anschrift der Hauptniederlassung

HeBlad BV
Diamantweg 22
NL - 5527 LC Hapert

Spezifikation Tischtennisplatte niedrig abgerundet in Anthrazit

Produktcode	PP.AR.LOW.A	Spieltisch Höhe	76 cm
Farbe	Antraciet - RAL 7016	Höhe des Netzes	14,75 cm
Abmessung Spieloberfläche	274 x 152 cm	Gewicht	1380 kg
Abmessung Unterseite Spielplatte	279 x 157 cm	Fußabstand	183 cm (Mitte-zu-Mitte-Abstand)
Dicke Spielblatt	8,4 cm		

Unsere Produkte werden von unserer Fabrik in den Niederlanden geliefert.

Anschrift der Hauptniederlassung



Unterplatte Tischtennistisch

Produktcode: OP.PP

€ 1.100,00 exkl. MwSt.

(€ 1.309,00 inkl. MwSt.)

Bodenplatte aus Beton für Tischtennistische

Lösen Sie alle ggf. beim Rasenmähen auftretenden Probleme mit dieser Betonbodenplatte für HeBlad-Tischtennistische. Speziell für unsere rechteckigen Tischtennisplatten und die Tischtennisplatten mit abgerundeten Ecken haben wir eine Betonbodenplatte in der Größe 179 x 299 x 10 cm entwickelt. Diese Platte hält den Boden unter dem Tischtennistisch unkrautfrei und vereinfacht das Sauberhalten der Umgebung. Außerdem sorgt die Bodenplatte für die erforderliche Stabilität. Kein Absacken des Spieltisches mehr, keine schräge Platte: einfach pure Spielfreude.

Lieferung und Aufstellen der Betonbodenplatte für Tischtennistische

Wegen der genauen Voraussetzungen für die Lieferung der Betonbodenplatte für Tischtennistische nehmen Sie am besten Kontakt mit den Fachleuten von HeBlad auf. Da diese Bodenplatte in ein Sandbett gelegt wird, ist es wichtig, dass der Lastwagen mit dem Kran zum Be- und Entladen mindestens 5 Meter an den endgültigen Standort herangefahren werden kann. Bevor die Bodenplatte platziert wird, muss das Sandbett auf die richtige Höhe gebracht werden. Wenn alle Voraussetzungen für die Lieferung gegeben sind, ist die Lieferung der Betonbodenplatte für Sie kostenlos.

Unsere Produkte werden von unserer Fabrik in den Niederlanden geliefert. 18. Mai 2024 - Preisänderungen vorbehalten

Anschrift der Hauptniederlassung

HeBlad BV
Diamantweg 22
NL - 5527 LC Hapert

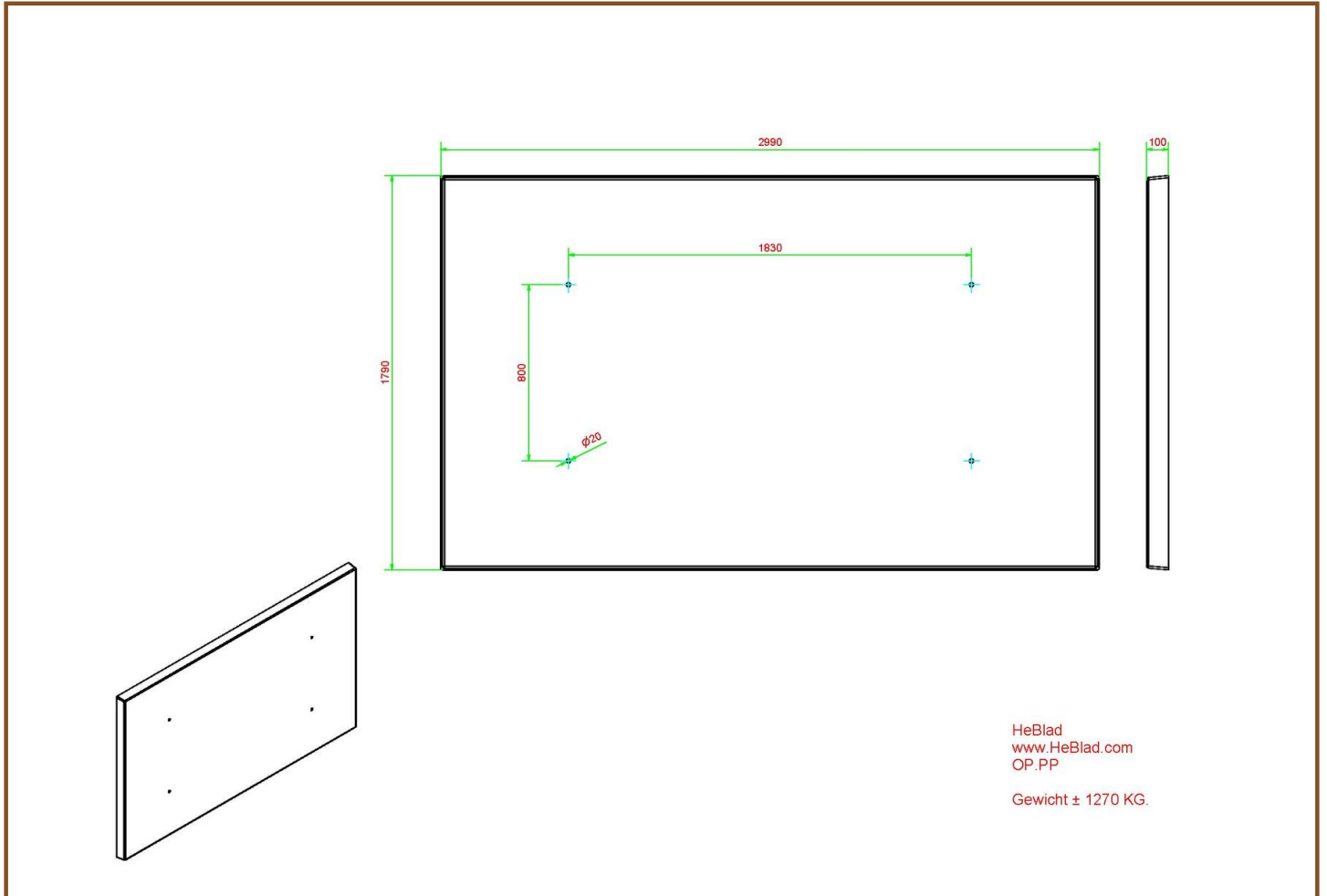
Unterschiedliche Ausführungen der Betonbodenplatte für Tischtennistische

Da wir die Tischtennistische in verschiedenen Farben herstellen, sind auch die Bodenplatten in unterschiedlichen Farben erhältlich. Außer der Bodenplatte in Beton Naturell können wir Ihnen auch eine Betonbodenplatte in Beton-Anthrazit anbieten. Und zwar mit denselben Abmessungen und Spezifikationen, nur hergestellt aus gefärbtem Beton. Kombinieren Sie die Bodenplatte nach Herzenslust mit anderen Spieltischen von HeBlad. Wie wäre es mit einer Tischtennisplatte? Oder einem Tisch, auf dem man Schach, Dame und/oder Ludo spielen kann?

So schaffen Sie in Ihrem öffentlichen Raum einen Anziehungspunkt. Einen Ort, an dem Jung und Alt zusammenkommen. Einen sozialen Treffpunkt, an dem man aktiv sein und spielen, aber auch Ruhe haben oder einfach nur zusammen sein kann.

Unsere Produkte werden von unserer Fabrik in den Niederlanden geliefert.

Anschrift des Herstellers



Spezifikation Unterplatte Tischtennistisch

Produktcode

OP.PP

Oberfläche

Glatter Beton

Farbe

Beton Naturell

Hebevorrichtung

Verschraubungen M16 pro L

Abmessungen (L x B x H)

299 x 179 x 10 cm

Montage Vorbereitung

Löcher für Schrauben M16

Gewicht

1270 Kg

Siehe auch zugehörige Produkte



PP.AR.BL



PP.AR.GR



PP.BL



PP.GR

Unsere Produkte werden von unserer Fabrik in den Niederlanden geliefert.

Anschrift der Hauptniederlassung



Unterplatte Tischtennistisch Anthrazit-Beton

Produktcode: OP.PP.AB

€ 1.200,00 exkl. MwSt.

(€ 1.428,00 inkl. MwSt.)

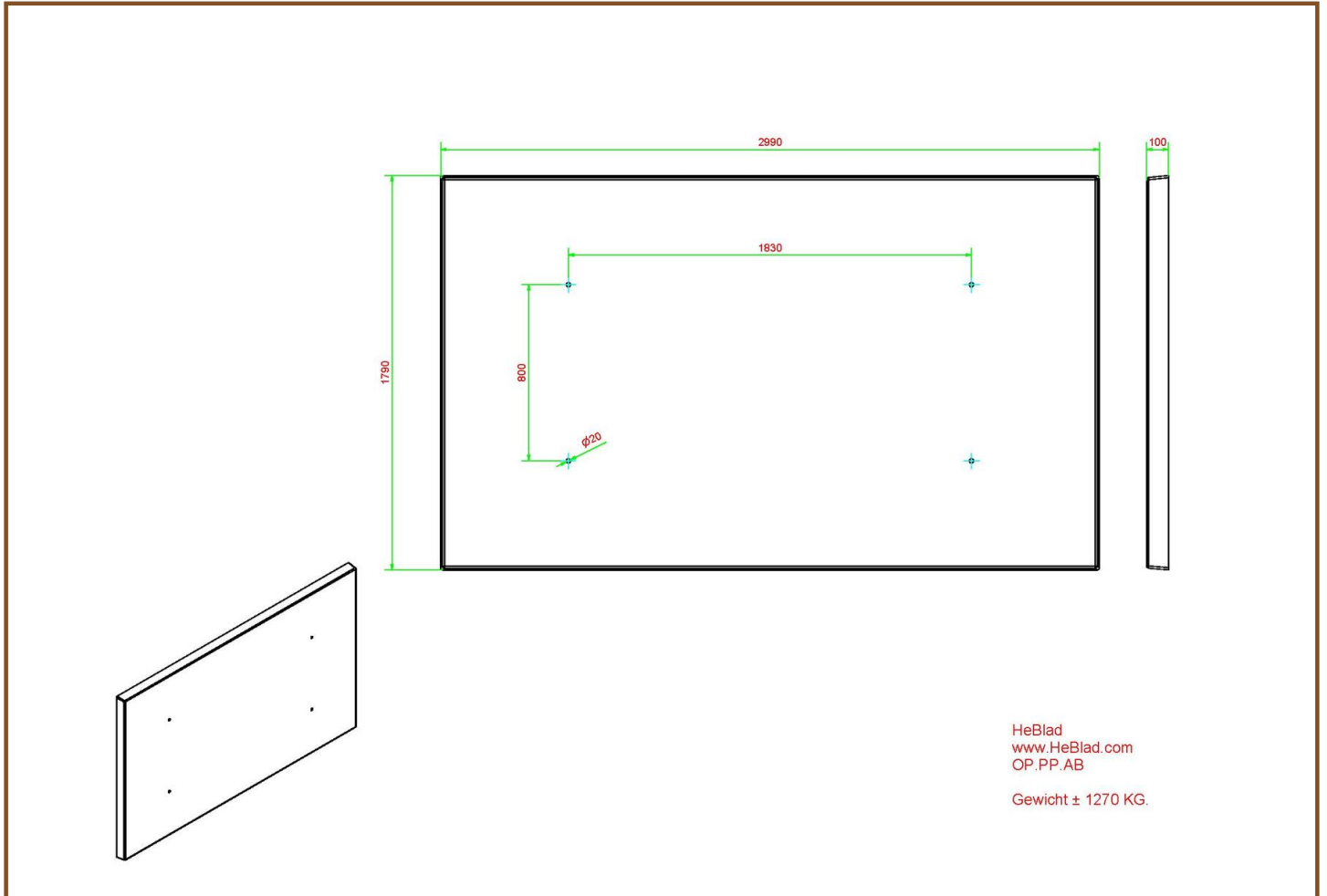
Manchmal ist ein Unterbau erforderlich, bevor ein Tischtennistisch auf eine Rasenfläche gestellt werden kann.

Dies ist im Handumdrehen erledigt.

Diese Unterplatte kann zusammen mit dem Rasengitter aus Kunststoff um die Platte gelegt werden (OP.PP.TG).

Unsere Produkte werden von unserer Fabrik in den Niederlanden geliefert. 18. Mai 2024 - Preisänderungen vorbehalten

Anschrift des Herstellers



Spezifikation Unterplatte Tischtennistisch Anthrazit-Beton

Produktcode

OP.PP.AB

Oberfläche

Glatter Beton

Farbe

Anthrazit-Beton

Hebevorrichtung

Verschraubungen M16 pro L

Abmessungen (L x B x H)

299 x 179 x 10 cm

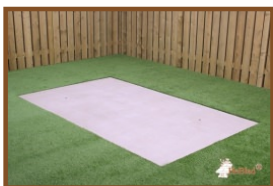
Montage Vorbereitung

Löcher für Schrauben M16

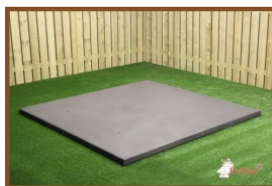
Gewicht

1270 Kg

Siehe auch zugehörige Produkte



OP.PP



OP.PS.AB



PP.AR.BL



PP.GR

Unsere Produkte werden von unserer Fabrik in den Niederlanden geliefert.

Anschrift der Hauptniederlassung



Set Betonfüßen für verschiedene Tische

Produktcode: OV.PP.SET

€ 450,00 exkl. MwSt.

(€ 535,50 inkl. MwSt.)

Set Betonfüßen in Naturel Beton für verschiedene Tische

Die Abmessungen betragen 122,5 x 20 x 6,5 cm.

Dieses Set besteht aus 2 Betonplatten, die zur Montage an der Unterseite von Tischtennisbeinen geeignet sind.

Die Füßen eignen sich für alle unsere Tischtennisplatten, Fußballvolleyballtische und Fußballtische.

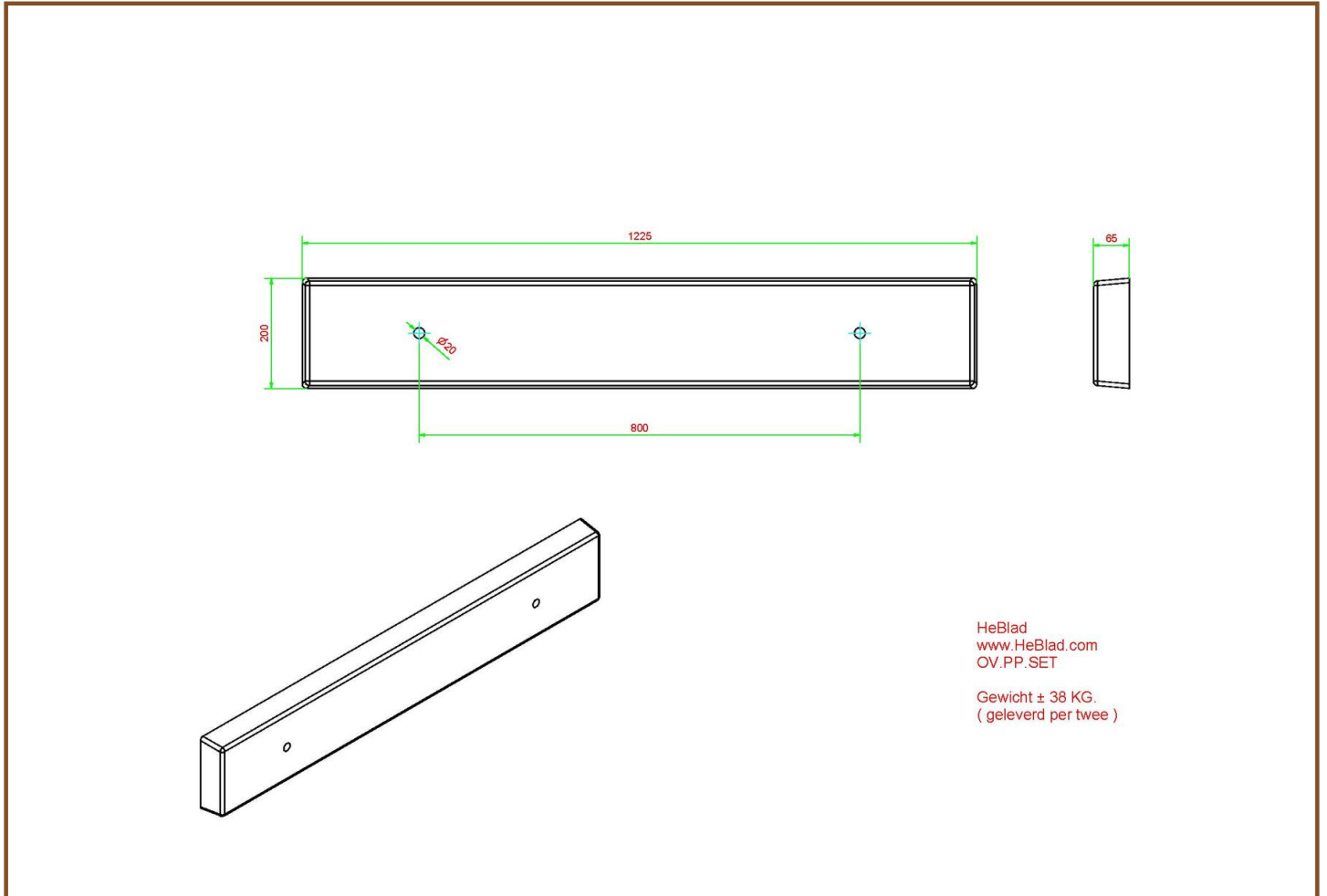
Da die Betonplatten nach dem Einbau 5 cm größer als die Tischbeine sind, ist der Druck pro cm² mehr als halbiert, so dass der Tisch auf weichen Oberflächen nicht so schnell sinken kann. Denken Sie an die Oberfläche von Holzspäne oder im Spielsand.

Ein Vorteil ist auch, wenn Sie diese unter den Füßen unter die Tischbeine im Gras legen, es ist dann viel einfacher ist, das Gras gegen das Fußgestell zu schneiden.

Preis nur gültig in Kombination mit einer Tischtennisplatte.

Unsere Produkte werden von unserer Fabrik in den Niederlanden geliefert. 18. Mai 2024 - Preisänderungen vorbehalten

Anschrift des Herstellers



Spezifikation Set Betonfüßen für verschiedene Tische

Produktcode

OV.PP.SET

Gewicht

38 kg

Unsere Produkte werden von unserer Fabrik in den Niederlanden geliefert.

Anschrift der Hauptniederlassung



Repair Kit Tischtennisplatte Blau

Produktcode: HB.Repair.PP.BL

€ 200,00 exkl. MwSt.

(€ 238,00 inkl. MwSt.)

Unsere Produkte werden von unserer Fabrik in den Niederlanden geliefert. 18. Mai 2024 - Preisänderungen vorbehalten

Spezifikation Repair Kit Tischtennisplatte Blau

Produktcode

HB.Repair.PP.BL

Unsere Produkte werden von unserer Fabrik in den Niederlanden geliefert.

Anschrift der Hauptniederlassung



Repair Kit Tischtennisplatte Grün

Produktcode: HB.Repair.PP.GR

€ 200,00 exkl. MwSt.

(€ 238,00 inkl. MwSt.)

Unsere Produkte werden von unserer Fabrik in den Niederlanden geliefert. 18. Mai 2024 - Preisänderungen vorbehalten

Spezifikation Repair Kit Tischtennisplatte Grün

Produktcode

HB.Repair.PP.GR

Unsere Produkte werden von unserer Fabrik in den Niederlanden geliefert.

Anschrift der Hauptniederlassung



Fuß-Volleyball Tisch in Grün

Produktcode: VV.GR

€ 3.050,00 exkl. MwSt.

(€ 3.629,50 inkl. MwSt.)

Sie suchen einen Spieltisch für ein aktives, abwechslungsreiches Spiel? Dann ist unser Fuß-volleyball tisch beton in Grün genau das Richtige. Er ähnelt dem Tischtennistisch, nur dass er leicht gewölbt ist, aber er besteht ebenfalls aus einem einzigen Stück Beton. Das Netz ist wie beim Tischtennistisch eine aufrechtstehende Kante in der Mitte des Tisches. Ein Fußvolleyballtisch kann für verschiedene Arten von Spielen genutzt werden, aber in den meisten Fällen wird Footvolley darauf gespielt. Dieser Tisch ist ideal für Fußballvereine, Schulen, Spielplätze und öffentliche Parks.

Spezifikation Fuß-volleyball tisch beton in Grün

Wie Sie es von HeBlad gewohnt sind, liefern wir nur Produkte von bester Qualität. Unsere Fuß-volleyballtisch sind da keine Ausnahme, das sieht man auch an der Spezifikation.

- In einem einzigen Stück aus Beton gegossen, für besonders große Robustheit
- Ideal für die Nutzung im Freien und beständig gegen alle Wetterbedingungen
- Abmessungen: 274 x 152 x 8,4 cm
- Für unterschiedliche Spiele nutzbar
- In der Farbe Grün mit dem Erscheinungsbild einer Tischtennisplatte

Robuster Spieltisch für den Außenbereich

Dieser Fuß-volleyballtisch aus Beton wurde speziell für die Nutzung im Freien entworfen. Natürlich benötigen Sie ausreichend Platz für den Tisch, und das

Unsere Produkte werden von unserer Fabrik in den Niederlanden geliefert. 18. Mai 2024 - Preisänderungen vorbehalten

Anschrift der Hauptniederlassung

HeBlad BV
Diamantweg 22
NL - 5527 LC Hapert

Spielfeld um ihn herum. Dieser Tisch ist für unterschiedliche Arten von Spielen geeignet, aber meistens wird Fußvolleyball auf ihm gespielt. Daher ist er ein ideales Produkt für Schulplätze, Sportvereine, Parks, Campingplätze und Spielplätze. Das Spiel macht nicht nur Spaß, sondern ist auch ideal, um die Fußballtechnik zu verbessern. Fußballvereine schlagen dadurch gleich zwei Fliegen mit einer Klappe! Kombinieren Sie diesen Spieltisch für noch mehr Spaß mit einer Betonbank oder einem anderen Spieltisch!

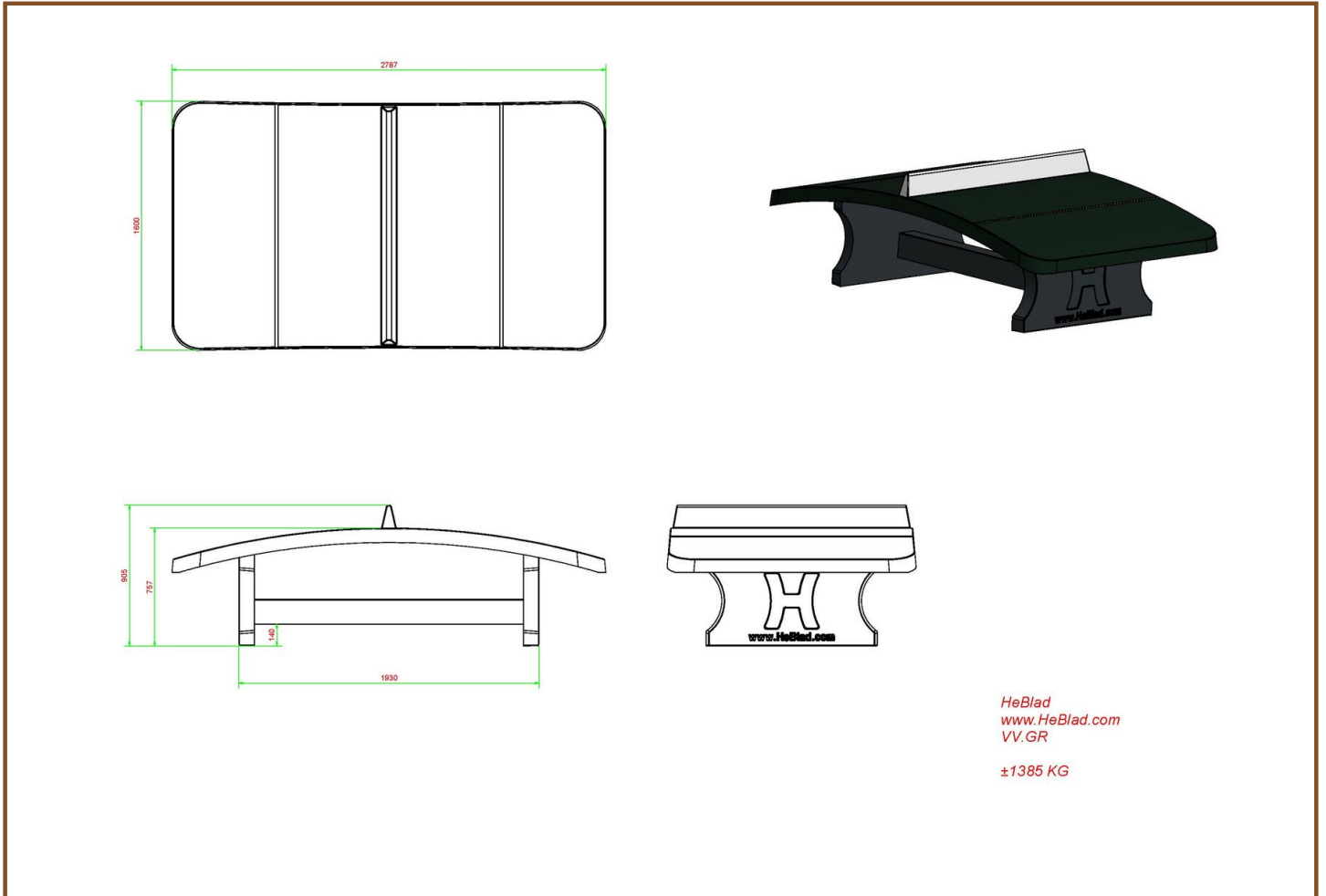
Sie möchten schnell loslegen?

Die Lieferzeit für diesen Tisch beträgt maximal vier Wochen, doch im Durchschnitt liefern wir innerhalb von 11 Tagen. Das bedeutet, dass Sie schon bald eine Partie Footvolley an unserem Fuß-volleyballtisch aus Beton spielen können. Bestellen Sie einfach online oder fragen Sie uns nach den Möglichkeiten.

Wir empfehlen, den Fußvolleyballtisch in einer hindernisfreien Fläche von 10 x 8 Metern aufzustellen.

Unsere Produkte werden von unserer Fabrik in den Niederlanden geliefert.

Anschrift des Herstellers



Spezifikation Fuß-Volleyball Tisch in Grün

Produktcode	VV.GR	Spieltisch Höhe	76 cm
Farbe	Groen - RAL 6009	Höhe des Netzes	14,75 cm
Abmessung Spieloberfläche	274 x 152 cm	Gewicht	1385 kg
Abmessung Unterseite Spielplatte	278 x 156 cm	Fußabstand	183 cm (Mitte-zu-Mitte-Abst)
Dicke Spielblatt	8,4 cm		

Siehe auch zugehörige Produkte



VV.AB



VV.NT



PP.AR.AB



PP.BL



PP.R.GR

Unsere Produkte werden von unserer Fabrik in den Niederlanden geliefert.

Anschrift der Hauptniederlassung



Fuß-Volleyball Tisch in Blau

Produktcode: VV.BL

€ 3.050,00 exkl. MwSt.

(€ 3.629,50 inkl. MwSt.)

Ein wunderschöner stabil lackierter Fußvolleyball tisch als Mittelpunkt des Schulhofs, Parks, Campingplatzes oder Vereinsgeländes: Er lädt Menschen dazu ein, sich zu bewegen, und zwar Jung und Alt. Und weil dieser Fußvolleyballtisch gewölbt ist, sind jede Menge Spielvarianten möglich. Fußvolleyball ist eine tolle Art, das fußballerische Können zu verbessern und an Technik, Koordination, Kondition, Ballgefühl und Konzentration zu arbeiten. Werden Sie im Fußballspielen oder in anderen Sportarten besser. Wählen Sie die Spielvariante, die am besten zu Ihnen passt, Sie erwartet ein anspruchsvolles und aktives Spiel.

Der stabile, robuste Spieltische für footvolley von HeBlad

Unsere Fußvolleyball tische werden, genau wie unsere Tischtennisplatten und anderen Spieltische, aus Beton hergestellt und in einem Stück gegossen. Die Tische sind für den Außenbereich geeignet und werden extra so gefertigt, dass sie allen Wetterbedingungen trotzen. Aufgrund der blauen Lackierung ist der Tisch eine Augenweide und problemlos sauber zu halten. Die Tischplatte ist leicht gewölbt und 274 x 152 cm groß. Ein einladender Blickfang auf Ihrem Gelände, der jahrelangen Spielspaß garantiert.

Schnelle Lieferung des blauen Footvolley spieltische

Da wir bei HeBlad alle Spieltische selbst fertigen und transportieren, ist für eine schnelle Lieferung gesorgt. Wir liefern immer innerhalb von vier Arbeitswochen.

Unsere Produkte werden von unserer Fabrik in den Niederlanden geliefert. 18. Mai 2024 - Preisänderungen vorbehalten

Anschrift der Hauptniederlassung

HeBlad BV
Diamantweg 22
NL - 5527 LC Hapert

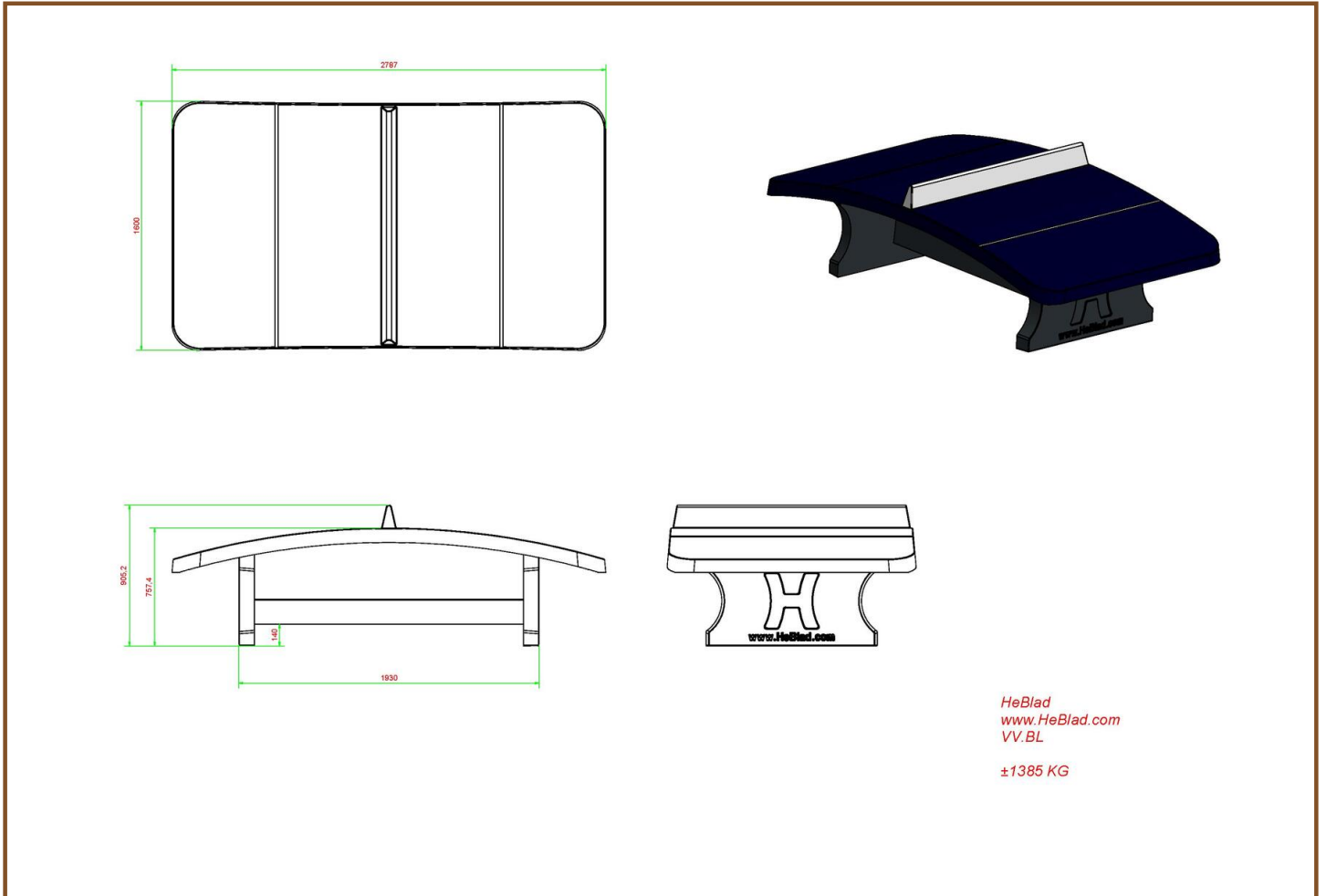
meist sogar innerhalb von 11 Werktagen. Wenn Sie sich also für eine Bestellung dieses hervorragenden blauen Fußvolleyballtischs entscheiden, wird er sehr schnell aufgestellt sein. Bitte lesen Sie, bevor Sie den Standort planen, die Voraussetzungen für das Aufstellen.

Sie haben Fragen zu unserem Fußvolleyballtisch?

Haben Sie noch Fragen zu unserem Fußvolleyball tisch, den Materialien, die wir verwenden, unseren anderen Spieltische oder unseren Lieferbedingungen? Wir helfen Ihnen gern weiter, telefonisch oder per E-Mail. Gemeinsam besprechen wir Ihre Wünsche und Optionen, dafür steht bei uns ein Team von Fachleuten bereit. Und weil sich dieser blaue Fußvolleyballtisch wunderbar mit anderen Spieltischen von HeBlad kombinieren lässt, z. B. mit Picknicktische, Betonbänken oder einer Tischtennisplatten, erläutern wir Ihnen gern, welche Möglichkeiten HeBlad Ihnen darüber hinaus bietet.

Unsere Produkte werden von unserer Fabrik in den Niederlanden geliefert.

Anschrift des Herstellers



Spezifikation Fuß-Volleyball Tisch in Blau

Produktcode	VV.BL	Spieltisch Höhe	76 cm
Farbe	Blauw - RAL 5005	Höhe des Netzes	14,75 cm
Abmessung Spieloberfläche	274 x 152 cm	Gewicht	1385 kg
Abmessung Unterseite Spielplatte	278 x 156 cm	Fußabstand	183 cm (Mitte-zu-Mitte-Abst)
Dicke Spielblatt	8,4 cm		

Siehe auch zugehörige Produkte



VV.AB



VV.GR



PP.AR.GR



PP.AB



PP.R.BL

Unsere Produkte werden von unserer Fabrik in den Niederlanden geliefert.

Anschrift der Hauptniederlassung



Fuß-Volleyball Tisch in Anthrazit

Produktcode: VV.A

€ 3.050,00 exkl. MwSt.

(€ 3.629,50 inkl. MwSt.)

Fußvolleyball, der auf einem Spieltisch gespielt wird, nennt man Teqball. Aber woher kommt Teqball? Im Jahr 2014 hat ein ungarischer Fußballspieler das Spiel Teqball, eine Kombination aus Tischtennis und Fußball, eingeführt. Es ist ein Sport, bei dem die Spieler Schultern, Kopf, Brust, Beine und Füße einsetzen, um den Ball auf die andere Seite des Spieltisches zu bringen. Das ultimative Spiel zum Trainieren von Technik und Geschicklichkeit.

Was ist ein Fußvolleyballtisch?

Um Teqball spielen zu können, brauchen Sie einen speziellen Spieltisch, der gebogen ist und einer Tischtennisplatte ähnelt. Die Fußvolleyballtische von HeBlad bestehen aus einem einzigen Stück Beton und sind robust. Dank seiner Eigenschaften werden Sie an dem Tisch jahrelang wunderbar Teqball spielen können und dabei Spaß am Spiel haben, während der Tisch in perfektem Zustand bleibt – ganz unabhängig davon, welchen Wetterbedingungen er ausgesetzt ist.

Spezifikationen des Fußvolleyballtischs Anthrazit

Wodurch zeichnet sich der Fußvolleyballtisch Anthrazit von HeBlad aus? Alle Produkte von HeBlad haben ein solides und eindrucksvolles Äußeres. Der

Unsere Produkte werden von unserer Fabrik in den Niederlanden geliefert. 18. Mai 2024 - Preisänderungen vorbehalten

Anschrift der Hauptniederlassung

HeBlad BV
Diamantweg 22
NL - 5527 LC Hapert

robuste Beton ist hochwertig und unempfindlich gegen Vandalismus. Der Fußvolleyballtisch kann jahrzehntelang genutzt werden, ohne dass er sein schönes Aussehen und seine Funktionalität verliert. Das Untergestell und das Netz dieser anthrazitfarbenen Version haben die Farbe von unbehandeltem Beton, die Tischplatte ist anthrazitfarben lackiert. Witterungsbeständig und leicht zu pflegen.

Welche Varianten des Fußvolleyballtischs gibt es?

Der Fußvolleyballtisch ist in den Farben Grün, Blau, Anthrazit, Beton Naturell und Anthrazit-Beton erhältlich. Alle Ausführungen haben das gleiche Gewicht und dieselben Abmessungen und bestehen aus steinhartem, in einem Stück gegossenem Beton. Die Fußvolleyballtische lassen sich hervorragend mit anderen HeBlad-Produkten aus Beton kombinieren. Wie wäre es mit einem Picknickset aus Beton in der gleichen Farbe oder einer Damespiel-Sitzbank in einem kontrastierenden Farbton? Entdecken Sie die unendlichen Kombinationsmöglichkeiten!

Möchten Sie wissen, wie viel Platz man für die Produkte von HeBlad benötigt? Dann nehmen Sie Kontakt mit uns auf, unser Team von Fachleuten weiß, was möglich ist.

Beim Kauf eines Fußvolleyballtischs von HeBlad bekommen Sie einen Fußball gratis dazu. Die Bodenplatte wird nicht standardmäßig mitgeliefert und ist daher auch nicht im Preis des Tisches inbegriffen.

Unsere Produkte werden von unserer Fabrik in den Niederlanden geliefert.

Spezifikation Fuß-Volleyball Tisch in Anthrazit

Produktcode	VV.A	Spieltisch Höhe	76 cm
Farbe	Antraciet - RAL 7016	Höhe des Netzes	14,75 cm
Abmessung Spielfläche	274 x 152 cm	Gewicht	1385 kg
Abmessung Unterseite Spielplatte	278 x 156 cm	Fußabstand	183 cm (Mitte-zu-Mitte-Abstand)
Dicke Spielblatt	8,4 cm		

Siehe auch zugehörige Produkte



VV.GR

Unsere Produkte werden von unserer Fabrik in den Niederlanden geliefert.

Anschrift der Hauptniederlassung



Fuß-Volleyball Tisch Beton Naturell

Produktcode: VV.NT

€ 3.000,00 exkl. MwSt.

(€ 3.570,00 inkl. MwSt.)

Mit einem Fußvolleyballtisch aus Beton lassen sich viele unterschiedliche Spiele spielen. Oft wird an dem Tisch mit einem Fußball eine Art Tischtennis gespielt. Der Fußvolleyballtisch ist gewölbt und hat in der Mitte eine erhöhte Kante, wie das Netz auf einer Tischtennisplatte. Unsere Fußvolleyballtische sind qualitativ sehr hochwertig und werden in einem Stück aus Beton gegossen. Sie sind ideal für den Garten, Schulhof, Sportverein oder Park, denn wirklich jeder kann auf ihnen footvolley spielen. Zudem sind sie beständig gegen Wetterbedingungen und stabil genug, um viele Jahre lang genutzt zu werden. Dies ist eine Ausführung in Beton Naturell, der Fußvolleyballtisch ist aber auch in Anthrazit-Beton erhältlich.

Die Spezifikationen des Fußvolleyballtischs aus Beton
Unsere Fußvolleyballtische sind dafür gemacht, lange Zeit genutzt zu werden.

Das wird an den Spezifikationen deutlich:

- Für zusätzliche Stabilität in einem Stück aus Beton gegossen
- Beständig gegen alle Witterungseinflüsse
- Ausführung in Beton Naturell, auch in Anthrazit-Beton erhältlich
- Abmessungen: 274 x 152 x 8,4 cm
- Ideal u. a. für die neue Sportart Footvolleybal

Für Spielspaß und eine bessere Balltechnik

Unsere Produkte werden von unserer Fabrik in den Niederlanden geliefert. 18. Mai 2024 - Preisänderungen vorbehalten

Anschrift der Hauptniederlassung

HeBlad BV
Diamantweg 22
NL - 5527 LC Hapert

Footvolley ist eine Ballsportart, bei der mit einem Fußball als Rückschlagspiel über einen gewölbten Fußvolleyballtisch gespielt wird und die dabei die Elemente von Fußball und Tischtennis verbindet. Jeder Körperteil kann benutzt werden, um den Ball zu spielen, außer Arm und Hand.

Unser Fußvolleyballtisch aus Beton kann an allen möglichen Standorten genutzt werden. Aufgrund seiner Größe und des Platzes, der zum Spielen um ihn herum erforderlich ist, sollte er am besten im Freien stehen. Sie können diesen Tisch in Ihrem Garten aufstellen, aber auch auf öffentlichen Plätzen, an Schulen, im Park, im Sportverein oder auf einem Spielplatz. Beim Spielen an diesem Footvolley Tisch lässt sich sehr gut die Balltechnik verbessern. Als Fußballverein schlagen Sie so gleich zwei Fliegen mit einer Klappe: Die Spieler haben einerseits eine schöne Abwechslung und können andererseits ihre Spieltechnik deutlich verbessern.

Schnelle Lieferung Spieltisch für Footvolley

Wenn Sie sich für den Kauf unseres Fußvolleyballtischs entscheiden, beträgt die maximale Lieferzeit vier Wochen, im Durchschnitt liefern wir schon innerhalb von elf Tagen. Das bedeutet, dass Sie sehr schnell von den Vorteilen unseres Fußvolleyballtischs aus Beton profitieren können. Wie wäre es mit einer Runde Footvolley? Die Spieler müssen dabei einen Fußball hin und her spielen, wobei der Ball nur einmal auf dem Tisch aufkommen darf, genau wie beim Tischtennis. Allerdings setzen die Spieler beim Footvolley statt eines Schlägers alle Körperteile ein, außer den Händen.

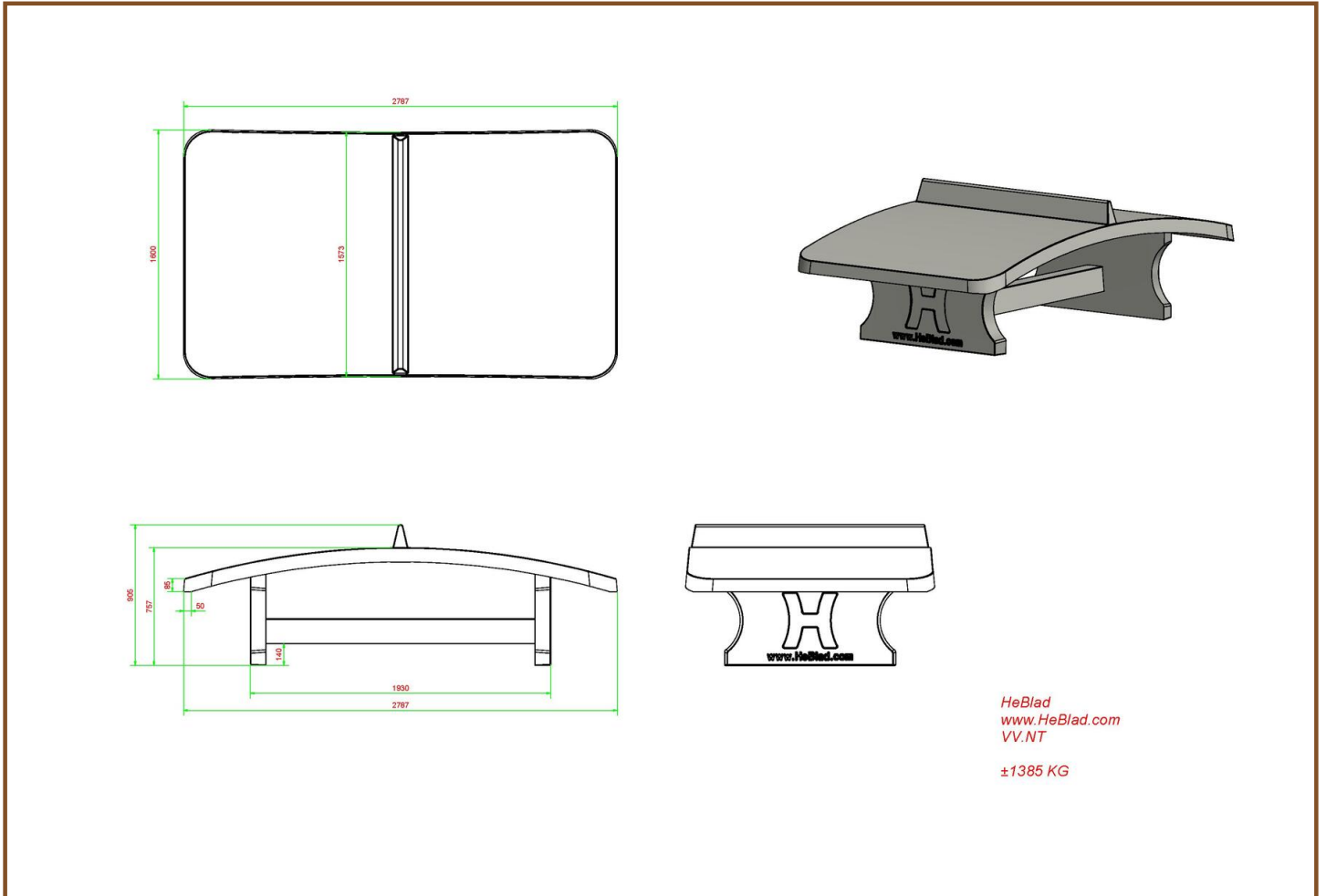
****Beim Kauf eines HeBlad-Fußvolleyballtischs wird ein Fußball gratis mitgeliefert.**

Wir empfehlen, den Fußvolleyballtisch auf einer hindernisfreien Fläche von 10 x 8 m Größe aufzustellen.

Für geübte Fußballspieler reicht auch ein kleinerer freier Platz.

Unsere Produkte werden von unserer Fabrik in den Niederlanden geliefert.

Anschrift des Herstellers



Spezifikation Fuß-Volleyball Tisch Beton Naturell

Produktcode	VV.NT	Spieltisch Höhe	76 cm
Farbe	Beton Naturell	Höhe des Netzes	14,75 cm
Abmessung Spieloberfläche	274 x 152 cm	Gewicht	1385 kg
Abmessung Unterseite Spielplatte	278 x 156 cm	Fußabstand	183 cm (Mitte-zu-Mitte-Abst)
Dicke Spielblatt	8,4 cm		

Siehe auch zugehörige Produkte



VV.AB



PP.GR



PP.AR.BL



BB.CH.AB



PP.R.NT

Unsere Produkte werden von unserer Fabrik in den Niederlanden geliefert.

Anschrift der Hauptniederlassung



Fuß-Volleyball Tisch Antrazit-Beton

Produktcode: VV.AB

€ 3.150,00 exkl. MwSt.

(€ 3.748,50 inkl. MwSt.)

Ein Fußvolleyballtisch ist auf dem Schulhof, im Park, auf dem Spielplatz und im Sportverein ein echtes Highlight. Das ist ein Spieltisch, der einer Tischtennisplatte ähnlich sieht und auf dem man mit einem Fußball eine Menge Spiele spielen kann. Dieser Tisch garantiert viel Spaß für Jung und Alt. Viele Kinder haben immer einen Ball bei sich!

Footvolley auf dem Fußvolleyball tisch spielen

Auf der Fußvolleyballplatte kann man Fußvolleyball spielen. Das ist ein Spiel, das Tischtennis ähnelt. Eine Tischtennisplatte ist eben und ganz gerade, während ein Fußvolleyballtisch leicht gewölbt ist. Und der Ball, mit dem Fußvolleyball gespielt wird, ist viel größer als ein Tischtennisball, nämlich ein Fußball. Bei Fußvolleyball verwendet man keine Schläger, der Ball wird auf die andere Seite geschossen oder geköpft.

Die Qualität des Fußvolleyball spieltische

Genau wie all unsere anderen Produkte besteht auch der Fußvolleyballtisch aus einem einzigen Stück Beton. Wir verwenden für alle HeBlad-Produkte ausschließlich qualitativ sehr hochwertigen Beton. Dadurch stellen wir sicher, dass Sie jahrelang Freude an Ihrem Fußvolleyball tisch haben. Wie alle anderen HeBlad-Produkte ist auch der Fußvolleyball tisch beständig gegen alle Wittereinflüsse.

Unsere Produkte werden von unserer Fabrik in den Niederlanden geliefert. 18. Mai 2024 - Preisänderungen vorbehalten

Anschrift der Hauptniederlassung

HeBlad BV
Diamantweg 22
NL - 5527 LC Hapert

Unterschiedliche Varianten Spieltische

HeBlad bietet den Fußvolleyballtisch in vier verschiedenen Farben an. Dieser Tisch wird standardmäßig in der Farbe Anthrazit-Beton geliefert, er ist aber auch in Beton Naturell sowie grün oder blau lackiert erhältlich.

Den Fußvolleyballtisch kombinieren

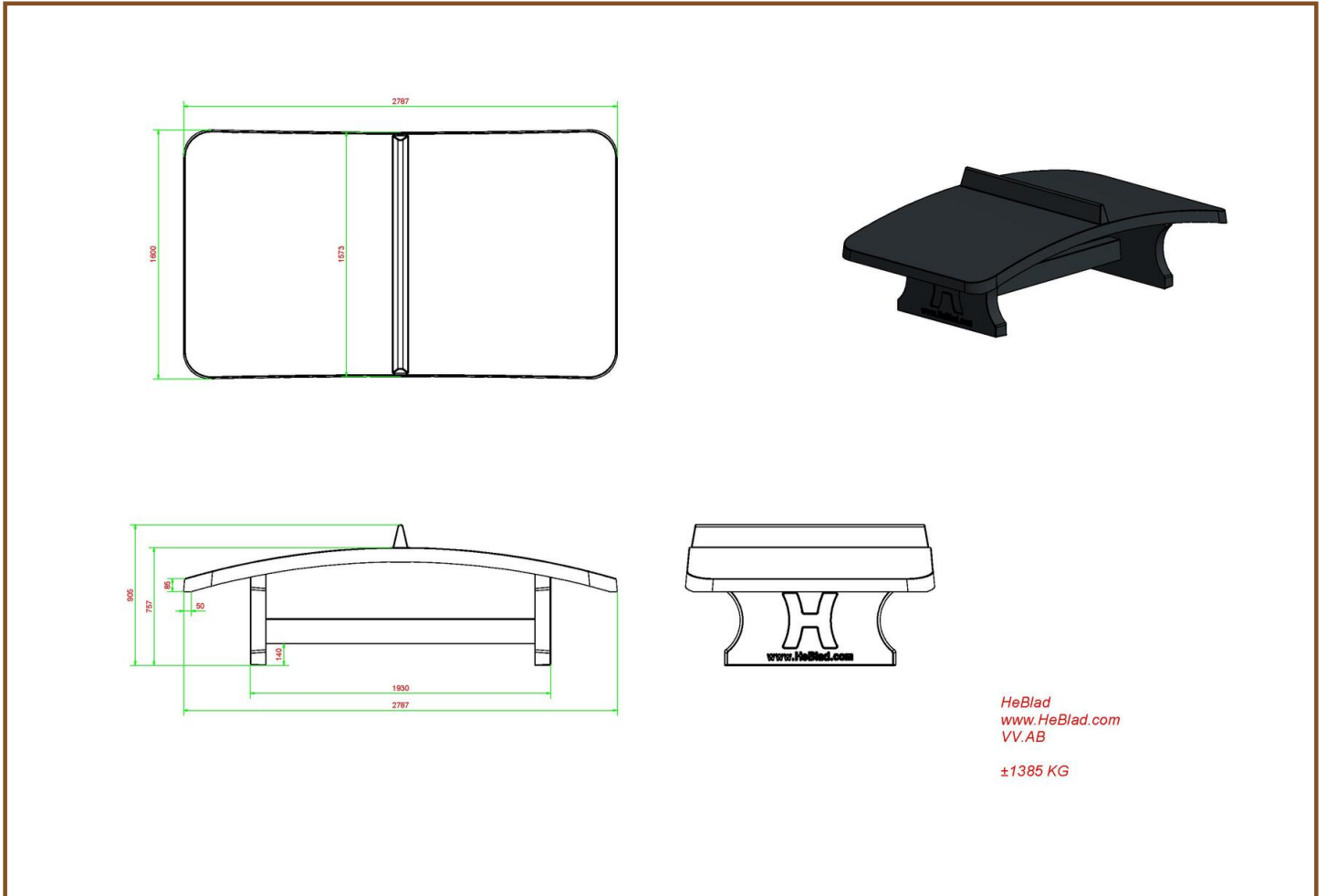
Sie können diesen Tisch einfach z. B. mit einer Betonbank oder einem Beton-Picknicktisch kombinieren. So regen Sie nicht nur jüngere, sondern auch ältere Menschen dazu an, gemeinsam mehr Zeit im Freien zu verbringen.

Interesse an einem Fußvolleyball tisch?

Sie interessieren sich für die Fußvolleyballtische, die HeBlad anbietet? Bestellungen können Sie einfach auf unserer Website vornehmen. Haben Sie Fragen zu unserem Fußvolleyballtisch oder einem unserer anderen Produkte? Dann sehen Sie sich unsere Seite mit häufig gestellten Fragen an oder nehmen Sie Kontakt mit uns auf. Wir sind gern für Sie da!

Unsere Produkte werden von unserer Fabrik in den Niederlanden geliefert.

Anschrift des Herstellers



Spezifikation Fuß-Volleyball Tisch Anthrazit-Beton

Produktcode	VV.AB	Spieltisch Höhe	76 cm
Farbe	Anthrazit-Beton	Höhe des Netzes	14,75 cm
Abmessung Spieloberfläche	274 x 152 cm	Gewicht	1385 kg
Abmessung Unterseite Spielplatte	278 x 156 cm	Fußabstand	183 cm (Mitte-zu-Mitte-Abst)
Dicke Spielblatt	8,4 cm		

Siehe auch zugehörige Produkte



PP.AR.BL



PP.R.NT



PP.GR



BB.CH.AB



PP.AR.AB

Unsere Produkte werden von unserer Fabrik in den Niederlanden geliefert.

Anschrift der Hauptniederlassung



Tischkicker aus Beton

Produktcode: HB.FB.A

€ 2.650,00 exkl. MwSt.

(€ 3.153,50 inkl. MwSt.)

Dieser Tischkicker ist wie auch alle anderen Produkte von HeBlad aus einem Stück in Beton gegossen. Dies bedeutet zugleich, dass das Untergestell des Tisches nicht demontiert werden kann, wodurch keine Schrauben und Muttern benötigt werden. Der Beton ist wie Sie es von HeBlad gewohnt sind, aus sehr hochwertigem Beton.

Die Qualität des Tischkicker

Der HeBlad Tischkicker von HeBlad ist robust und stabil. Die massiven Stangen, Tore und Schrauben sind aus hochwertigem rostfreiem Stahl gefertigt, somit gibt es keinen Rost an den aus Metall gefertigten Komponenten an den Tischfußballtischen. Selbst die salzige Seeluft kann dem Material nichts anhaben. Darüber hinaus sind die Spielfiguren und die Tore aus unzerbrechlichem Kunststoff gefertigt. Damit machen wir unsere Produkte stabil und widerstandsfähig.

Farbliche Zusammenstellung der Fußballteams

Dieser Tischkicker ist in der Farbe Anthrazit lackiert. Für diesen Tischkicker können Sie selbst die Teamfarben zusammenstellen. Sie können aus den Farben Schwarz, Weiß, Grün, Blau, Lila, Rot oder Orange wählen. Welche Farbe passt am besten zu Ihrer Zielgruppe, oder welche Farbe ist ihr Favorit?

Sie können unsere Spiele und Spieltischen von HeBlad einfach miteinander

unsere Produkte werden von unserer Fabrik in den Niederlanden geliefert. 18. Mai 2024 - Preisänderungen vorbehalten

Anschrift der Hauptniederlassung

HeBlad BV
Diamantweg 22
NL - 5527 LC Hapert

kombinieren. Sie können diesen Tischkicker gut mit unseren Beton Sitzbänken oder Picknickbänken kombinieren, dadurch können sich die Jugendlichen nach einigen Runden Tischfußball sehr bequem ausruhen. Durch dieses Angebot werden die Jugendlichen dazu animiert länger unter freiem Himmel zu spielen.

Regenfestigkeit des Tischkicker

Um dafür zu sorgen, dass kein Regenwasser auf dem Tischkicker zurückbleibt, befinden sich an den Unterseiten der Tore Löcher damit das Regenwasser abfließen kann. Dabei laufen die Ecken des Spielfeldes schräg ab wodurch das Regenwasser gut ablaufen kann.

Haben Sie Fragen zum Tischkicker?

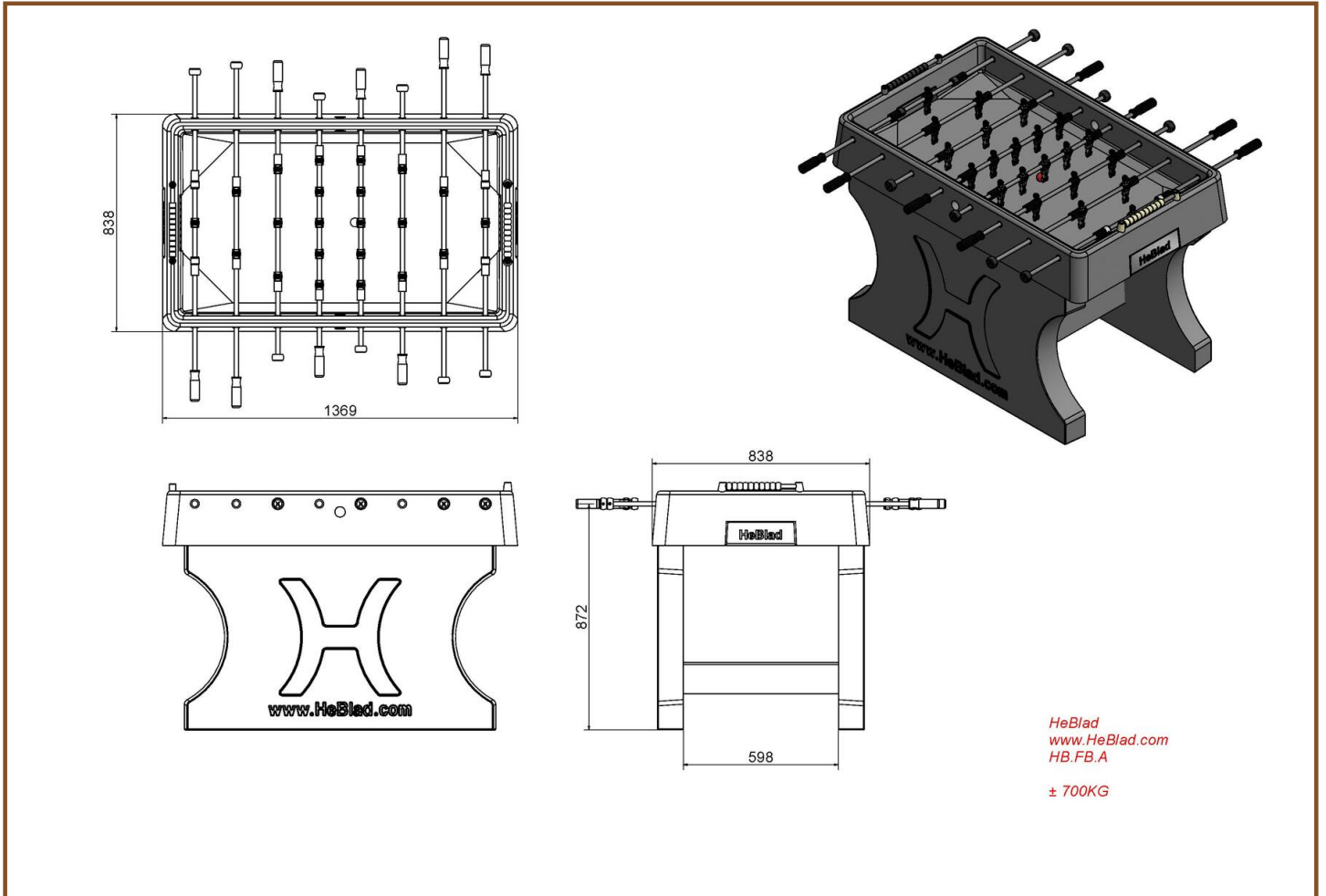
Sie haben Fragen zum Tischkicker oder einem anderen Produkten von HeBlad? Schauen Sie dann auf unserer Internetseite unter unseren FAQ's (viel gestellte Fragen). Oder nehmen Sie direkt kontakt mit uns auf, wir helfen Ihnen gerne weiter.

Haben Sie Interesse an diesem Tischkicker von HeBlad? Bestellen Sie diese dann schnell, einfach und sicher auf unserer Webseite. Beim Kauf eines Tischfußballtisches wird Standard ein Set (6) Bälle mitgeliefert sodass sie direkt mit dem spielen beginnen können. Sie haben auch die Möglichkeit, die Spielfiguren und Anzeigetafeln in 6 anderen Farben zu bestellen.

Beim Selektieren des Materials waren wir sehr kritisch, denn auch hier wollten wir, dass dieser HeBlad Kickertisch pflegeleicht und witterungsbeständig für den Außenbereich ist und mit einer Formgestaltung, wodurch das Tischfußballspiel als ein typisches HeBlad Produkt zu erkennen ist. Wir sind davon überzeugt, dass uns dies in jeder Hinsicht gelungen ist! Inzwischen hat unser Tischkicker weltweit Anerkennung gefunden!

Unsere Produkte werden von unserer Fabrik in den Niederlanden geliefert.

Anschrift des Herstellers



Spezifikation Tischkicker aus Beton

Produktcode	HB.FB.A	Abmessungen Spielplatte (L x B)	137 x 84 cm
Farbe	Anthrazit lackiert, RAL 7016	Gewicht	700 kg
Abmessungen (L x B x H)	137 x 134 x 95 cm		

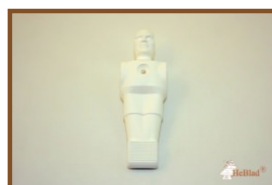
Siehe auch zugehörige Produkte



HB.FB.Bumperset



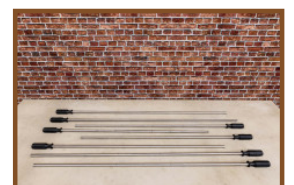
HB.FB.Handle



HB.FB.DOLL.Whit



HB.FBSC.set



HB.FB.Rodset

Unsere Produkte werden von unserer Fabrik in den Niederlanden geliefert.

Anschrift der Hauptniederlassung



Sitzspielbank Schach Beton Naturell

Produktcode: BB.CH

€ 1.500,00 exkl. MwSt.

(€ 1.785,00 inkl. MwSt.)

Diese Sitzbank für Schach in Beton Naturell aus unserer Serie von Spieltischen und -bänken ist ein echter Blickfang, ein richtiges Schmuckstück. Es spielt keine Rolle, ob diese Sitzbank aus unbehandeltem Beton im Stadtzentrum, auf einem Campingplatz, auf einem Schulhof oder in einem Park aufgestellt wird: Diese spieltische für Schach ist stets beständig gegen Vandalismus und alle Wetterbedingungen. Gefertigt aus naturfarbenem Beton, in einem Stück gegossen und mit einem Gewicht von 1140 kg ist – und bleibt – diese Bank ein mehr als solides Prachtstück.

Möchten Sie sich entspannen oder eine Partie Schach auf dieser Spieltische spielen?

Die spieltische für Schach aus unbehandeltem Beton hat eine Sitzhöhe von 50 cm, die Tischplatte ist 70 cm hoch. Der Tisch ist oben mit einem Schachspielfeld ausgestattet und wird standardmäßig mit einem Satz Schachfiguren geliefert. Er bietet ideale Bedingungen für eine Partie Schach an der frischen Luft, aber auch für ein nettes Gespräch oder eine Pause auf einem Spaziergang. Stellen Sie die Betonbank für Schach als Blickfang auf und sie wird Menschen zusammenbringen, manchmal für ein Gespräch, manchmal für ein Spiel, aber auf jeden Fall immer für einen Genuss.

Verschiedene Ausführungen von Schachbänken und Spieltische

Unsere Produkte werden von unserer Fabrik in den Niederlanden geliefert. 18. Mai 2024 - Preisänderungen vorbehalten

Anschrift der Hauptniederlassung

HeBlad BV
Diamantweg 22
NL - 5527 LC Hapert

Ist diese Sitzbank für Schach ideal für Ihre Umgebung? Oder haben Sie Zweifel, was die Farbe oder das Design angeht? Kein Problem! Neben dieser Version in Beton Naturell gibt es auch eine Ausführung in Anthrazit-Beton. In unserem umfangreichen Sortiment an Spieltischen haben wir aber z. B. auch Schachtische, die mit Hockern statt einer Bank ausgestattet sind. Wenn Sie lieber ein anderes Spiel möchten, sollten Sie unsere Dame-Spieltische und -Bänke, unsere Ludo-Tische oder unsere Multi- Spieltische in den verschiedenen Farben in Erwägung ziehen.

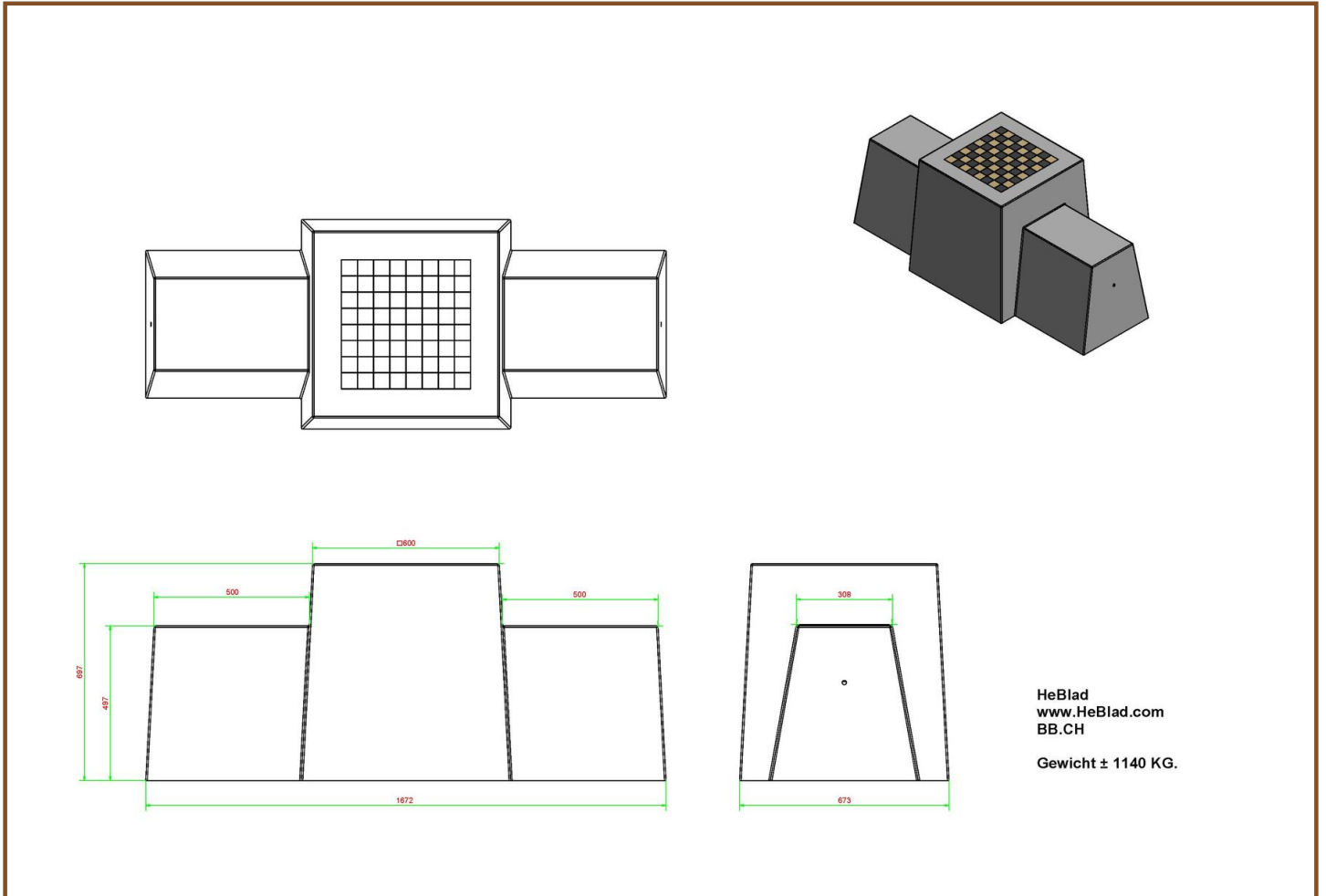
Zubehör und ersatzteile für die schachbank aus beton

Die Spieltische von HeBlad werden standardmäßig mit Zubehör geliefert. Mit unserer Sitzbank für Schach in Beton Naturell erhalten Sie ein Set Schachfiguren. Das gesamte Zubehör – darunter die Schachfiguren, zusätzliche Verankerungssets und Inbusschlüssel – kann bei HeBlad separat bestellt werden. Für komplette Spieltische und das gesamte Zubehör sind Sie bei HeBlad genau an der richtigen Adresse. Und natürlich auch für eine tischtennisplatte beton.

* Bei Bestellung einer Sitzbank für Schach wird 1 Satz Schachfiguren mitgeliefert.

Unsere Produkte werden von unserer Fabrik in den Niederlanden geliefert.

Anschrift des Herstellers



HeBlad
www.HeBlad.com
BB.CH
Gewicht ± 1140 KG.

Spezifikation Sitzspielbank Schach Beton Naturell

Produktcode	BB.CH	Tischhöhe	70 cm
Farbe	Beton Naturell	Gewicht	1140 kg
Abmessungen (L x B x H)	167 x 67 x 70 cm	Anzahl der Sitzplätze	2
Sitzhöhe	50 cm		

Siehe auch zugehörige Produkte



BB.CH.AB



BB.CH



GT.CH.2



GT.CH.Pieces

Unsere Produkte werden von unserer Fabrik in den Niederlanden geliefert.

Anschrift der Hauptniederlassung



Spieltisch Schach Beton Naturell 2 Personen

Produktcode: GT.CH.2

€ 2.225,00 exkl. MwSt.

(€ 2.647,75 inkl. MwSt.)

Dieser Schachtisch für zwei Personen besteht aus unbehandeltem Beton. Die daraus resultierende „Beton-Optik“ sorgt für ein angenehmes Aussehen. Die Schachfelder werden von uns aus Naturstein gefertigt und in den Beton integriert. Natürlich ist auch dieser Spieltische wetterfest. Seine Grundplatte ist 59 x 149 cm groß. Wenn man z. B. aus einer Fläche, die mit durchschnittlich großen Pflastersteinen gepflastert ist, zwei Reihen von je fünf Pflastersteinen herausnimmt, entsteht ein 60 x 150 cm großer freier Platz. Indem Sie den Schachtisch dort einbetonieren, machen Sie ihn zu einem Teil Ihres Schulhofs. Sie möchten den Tisch in einem Park aufstellen? Dann heben Sie einfach die notwendige Fläche so tief aus, dass die Bodenplatte mit dem Areal darum herum auf einer Höhe platziert werden kann.

Schachtisch spieltische aus Beton für draußen

Schach ist ein strategisches Spiel, dabei ist es ausgesprochen wichtig, dass man jeden seiner Schritte sorgfältig überdenkt. Was gibt es Schöneres, als im Freien Schach zu spielen? Die frische Luft sorgt für eine bessere Konzentration und obendrein ist es auch noch sehr gesund, sich draußen aufzuhalten. Die Tische von HeBlad nehmen nicht viel Platz in Anspruch und werden komplett von unseren Fachleuten aufgestellt. Neben den Tischen sind auch die Schachfiguren bei HeBlad erhältlich. Bei einer Bestellung erhalten Sie jetzt 1 Satz Schachfiguren gratis dazu. Und natürlich sind unsere Tische so robust, dass sie dem Wetter

Unsere Produkte werden von unserer Fabrik in den Niederlanden geliefert. 18. Mai 2024 - Preisänderungen vorbehalten

Anschrift der Hauptniederlassung

HeBlad BV
Diamantweg 22
NL - 5527 LC Hapert

trotzen können.

In den Beton integriertes Schachbrett

Ein Schachbrett ist immer quadratisch und besteht aus 64 Feldern, 32 weißen und 32 schwarzen, die sich abwechseln. Das farbige, quadratische Spielfeld wird von HeBlad vollständig in den Beton integriert, so dass es beständig gegen Vandalismus und wetterfest ist.

Schachtisch aus Beton in der Farbe Beton Naturell

Der HeBlad-Schachtisch besteht aus einem Tisch, in den die weißen und schwarzen Felder eingearbeitet sind. Neben dem Tisch stehen zwei Stühle auf der Grundplatte. Der gesamte Schachtisch hat die Farbe Beton Naturell. Dies sorgt für ein ruhiges Erscheinungsbild und dafür, dass der Tisch ideal für Parks oder Campingplätze ist.

Über das Schachspiel

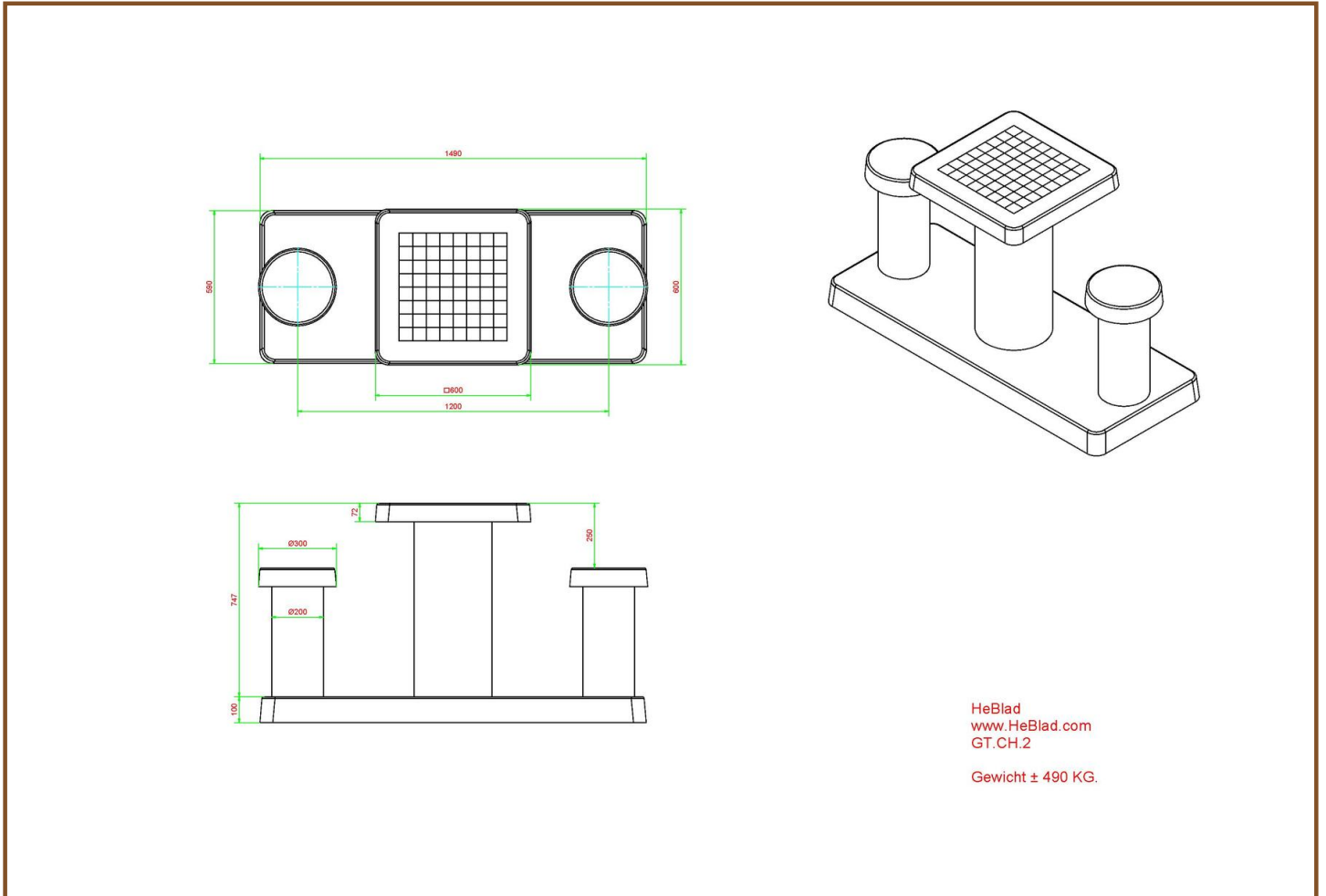
Schach ist ein beliebtes strategisches Spiel, bei dem Sie Stunden verbringen können. Das Spiel besteht aus drei Phasen: der Anfangsphase, der Mitte und der Endphase des Spiels. Schach wird auf der ganzen Welt gespielt und hat in den meisten Sprachen den gleichen Namen. In der Endphase geht es darum, dass der Weg zum gegnerischen König weit offenliegt. Wenn das der Fall ist, bleibt nur eins zu tun: Schachmatt rufen!

Organisation von Turnieren

Neben dem Schachtisch stellt HeBlad auch andere Spieltische her, z. B. Dame- und Ludotische. Ideal für ein unterhaltsames und leidenschaftliches Spielturnier. Möchten Sie weitere Informationen über unsere Spieltische? Dann sehen Sie sich hier um oder kontaktieren Sie einen unserer Mitarbeiter. Wir helfen Ihnen gern weiter und beraten Sie individuell.

* Das Aufstellen ist im Preis inbegriffen. Die Vorarbeiten müssen vor der Lieferung durchgeführt werden.

Unsere Produkte werden von unserer Fabrik in den Niederlanden geliefert.



Spezifikation Spieltisch Schach Beton Naturell 2 Personen

Produktcode	GT.CH.2	Abmessung Spieloberfläche	60 x 60 cm
Farbe	Beton Naturell	Dicke Spielblatt	7,2 cm
Abmessungen (L x B)	149 x 59 cm	Gewicht	425 kg
Spieltisch Höhe	75 cm	Dicke Bodenplatte	10 cm
Sitzhöhe	50 cm		

Siehe auch zugehörige Produkte



GT.CH.AB2



GT.CK.4



BB.CH



GT.CH.Pieces



PS.DLAB.GT.132

Unsere Produkte werden von unserer Fabrik in den Niederlanden geliefert.

Anschrift der Hauptniederlassung



Spieltisch Schach Beton Naturell für 4 Personen

Produktcode: GT.CH.4

€ 2.425,00 exkl. MwSt.

(€ 2.885,75 inkl. MwSt.)

Ein echter Blickfang ist dieser Schachtisch aus naturfarbenem Beton auf jeden Fall. Die schönen, schlanken Hocker und diese Spieltische bieten Platz für vier Personen und können für eine spannende Schachpartie genutzt werden, laden aber auch dazu ein, zusammen zu sitzen und sich zu unterhalten. Eine multifunktionale Ergänzung für Ihren Garten, einen Park, den Campingplatz, einen Schulhof oder auch das Stadtzentrum.

Spezifikationen des Schachtischs in Beton Naturell für 4 Personen

Dieser Schachtisch besteht aus naturfarbenem Beton und genau diesem Umstand verdankt er auch seine attraktive Ausstrahlung. In den Beton der Spielfläche sind Schachfelder aus Naturstein eingelassen, die voll und ganz den Standards eines Original-Schachbretts entsprechen. Die Spielfläche ist 60 x 60 cm groß, der Tisch 75 cm hoch. Die vier Hocker sind 50 cm hoch und haben so eine ideale Sitzhöhe, zusammen mit dem Tisch stehen sie auf einer 10 cm dicken und 149 x 149 cm (L x B) großen Betonbodenplatte.

Die Bodenplatte wird vollständig in den Boden eingelassen, indem ggf. vorhandene Platten bzw. Sand oder Gras entfernt werden. Die Bodenplatte schließt dadurch in der Höhe perfekt an die Platten bzw. den Boden um sie herum an.

Schachtisch aus Beton in unterschiedlichen Ausführungen

Außer in Beton Naturell gibt es den Schachtisch für 4 Personen auch in der Farbe

Unsere Produkte werden von unserer Fabrik in den Niederlanden geliefert. 18. Mai 2024 - Preisänderungen vorbehalten



Postanschrift

HeBlad - Deutschland
Diekerstraße 97
42781 Haan
T. 02129 347725
info@HeBlad.de
www.HeBlad.de

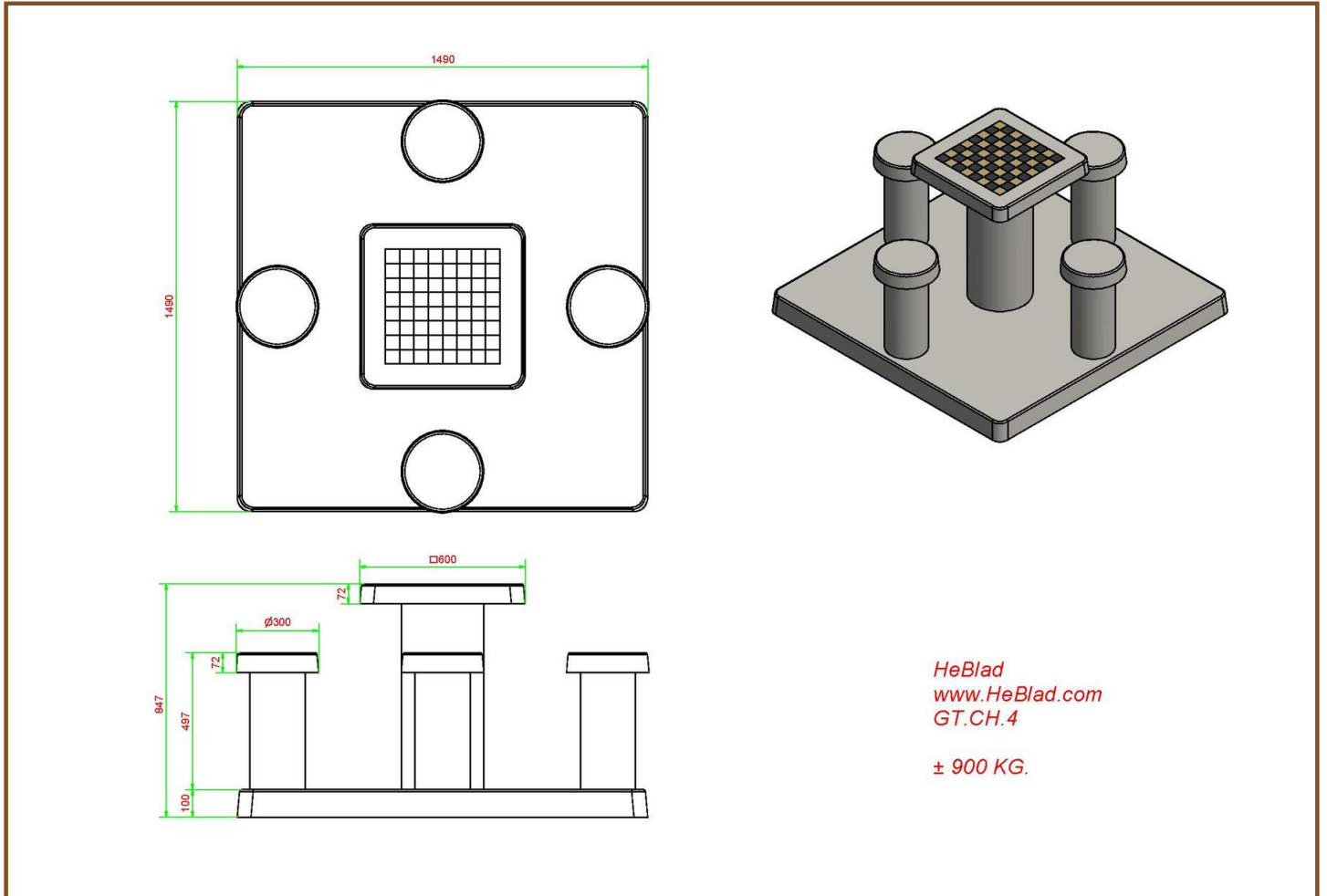
Anschrift der Hauptniederlassung

HeBlad BV
Diamantweg 22
NL - 5527 LC Hapert

Anthrazit-Beton. Sowohl der anthrazitfarbene Spieltisch als auch die Version aus unbehandeltem Beton ist zudem in einer Ausführung für 2 Personen erhältlich.

Kombinieren Sie den Schachtisch aus Beton mit Bänken oder einem Picknickset. Möchten Sie, dass ein Spielplatz, ein Park oder ein Campingplatz besser genutzt wird? Wollen Sie mehr Lebensqualität bieten? Dann kombinieren Sie den Schachtisch aus ungefärbtem Beton für 4 Personen ganz nach Lust und Laune mit Betonbänken, Picknicksets oder Tischtennisplatte von HeBlad. Setzen Sie auf Vielfalt in Farbe und Aussehen oder gerade auf Einheitlichkeit, alles ist möglich!

Unsere Produkte werden von unserer Fabrik in den Niederlanden geliefert.



Spezifikation Spieltisch Schach Beton Naturell für 4 Personen

Produktcode	GT.CH.4	Abmessung Spieloberfläche	60 x 60 cm
Farbe	Beton Naturell	Dicke Spielblatt	7,2 cm
Abmessungen (L x B)	149 x 149 cm	Gewicht	900 kg
Spieltisch Höhe	75 cm	Dicke Bodenplatte	10 cm
Sitzhöhe	50 cm		

Siehe auch zugehörige Produkte



GT.LD.AB4



GT.CH.2



BB.CK.AB



GT.CH.Pieces



PS.DLAB.GT.132

Unsere Produkte werden von unserer Fabrik in den Niederlanden geliefert.

Anschrift der Hauptniederlassung



Spielsitzbank Schach Anthrazit-Beton

Produktcode: BB.CH.AB

€ 1.575,00 exkl. MwSt.

(€ 1.874,25 inkl. MwSt.)

Der Schachtisch von HeBlad in anthrazitfarbenem Beton hat ein einzigartiges Design und ist eine Zierde für ihre Umgebung. Mit ihrem soliden Erscheinungsbild ist sie eine sehr schöne Ergänzung für jeden Schulhof, Campingplatz oder Park und sogar für Stadtzentren. Der anthrazitfarbene Beton kann die Schachsteinbank ins Auge springen, aber auch dezent in den Hintergrund treten lassen. Der Schachtisch wird genau wie die anderen Spieltische von HeBlad in einem Stück aus Beton gegossen, was sie beständig gegen Vandalismus macht und für jahrelanges Spiel- und Sitzvergnügen sorgt.

Schachtisch aus anthrazitfarbenem Beton zum Spielen oder Ausruhen
Stellen Sie ein Schachtisch aus Beton auf und schaffen Sie so einen Treffpunkt für Jung und Alt. Da sich die Spielfläche auf Tischhöhe befindet und als Schachbrett gestaltet ist, ist diese Steinbank der perfekte Ort, um mit den mitgelieferten Schachfiguren eine Partie Schach zu spielen, sich mit anderen zu treffen und sich gegenseitig herauszufordern. Die Höhe der Sitzbank beträgt 50 cm, das ist die ideale Sitzhöhe, um sich bei einem Spaziergang auszuruhen, sich mit Freunden zu treffen oder im Freien ein Buch zu lesen. Sitzkomfort in schöner Optik aus anthrazitfarbenem Beton.

Kombinieren Sie die Schachsitzbank aus Beton mit anderen Spieltischen
Denksport lässt sich wunderbar mit körperlichen Sportarten kombinieren. Stellen

Unsere Produkte werden von unserer Fabrik in den Niederlanden geliefert. 18. Mai 2024 - Preisänderungen vorbehalten

Anschrift der Hauptniederlassung

HeBlad BV
Diamantweg 22
NL - 5527 LC Hapert

Sie einen der anderen HeBlad Spieltische im Umfeld der Schachsitzbank aus anthrazitfarbenem Beton auf und überlassen Sie den Benutzern die Entscheidung, ob sie sich ausruhen, Schach spielen oder körperlich Sport treiben wollen. Wie wäre es mit einem Original HeBlad Tischtennisplatte beton, erhältlich in Grün, Blau, Anthrazit-Beton oder Beton Naturell? Sie haben die Möglichkeit, z. B. eine sichere Tischtennisplatte beton mit abgerundeten Ecken und sogar einen schönen runden Tischtennisplatte auszuwählen.

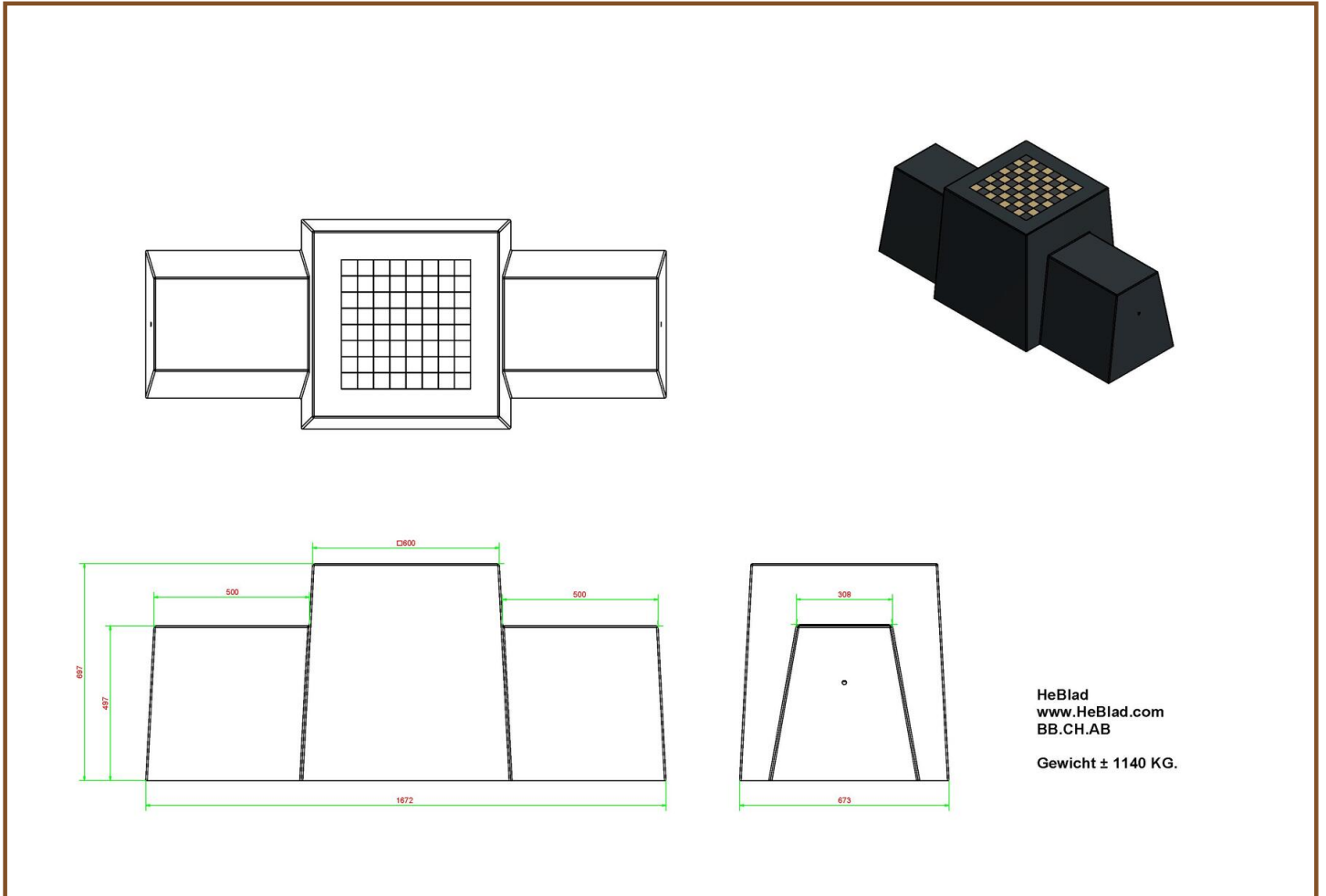
Ein Picknickset zusätzlich zu einer Schachtisch aus Beton
Ergänzen Sie ein Schachtisch aus anthrazitfarbenem Beton durch ein oder mehrere Picknicksets, um Besuchern oder Passanten zusätzliche Sitzgelegenheiten zu bieten. Kombinieren Sie Produkte in der gleichen Farbe oder lassen Sie gerade unterschiedliche Farben wirken.

Nehmen Sie Kontakt mit uns auf! Wir helfen Ihnen gern bei der Auswahl.

* Bei der Bestellung einer Schachsitzbank wird 1 Satz Schachfiguren mitgeliefert.

Unsere Produkte werden von unserer Fabrik in den Niederlanden geliefert.

Anschrift des Herstellers



Spezifikation Spielsitzbank Schach Anthrazit-Beton

Produktcode	BB.CH.AB	Tischhöhe	70 cm
Farbe	Antraciet-beton	Gewicht	1140 kg
Abmessungen (L x B x H)	167 x 67 x 70 cm	Anzahl der Sitzplätze	2
Sitzhöhe	50 cm		

Siehe auch zugehörige Produkte



BB.CH



BB.CK.AB



GT.CH.AB2



GT.CH.Pieces

Unsere Produkte werden von unserer Fabrik in den Niederlanden geliefert.

Anschrift der Hauptniederlassung



Spieltisch Schach Anthrazit-Beton 2 Personen

Produktcode: GT.CH.AB2

€ 2.325,00 exkl. MwSt.

(€ 2.766,75 inkl. MwSt.)

Schmücken Sie Ihren Außenbereich mit diesem anthrazitfarbenen Betonschachtisch für zwei Personen. Während Sie es genießen, draußen zu sein, können Sie sich an diesem anthrazitfarbenen Schachtisch aus Beton den Kopf zerbrechen. Eine dezente, gewinnbringende Ergänzung für Ihren Garten, Ihren Park oder Ihr Gelände. Durch die Verwendung von anthrazitfarbenem Beton hat dieser Schachtisch ein schönes leicht geflammtes Aussehen.

Anthrazitfarbener Schachtisch aus Beton speziell für den Außenbereich

Die Produkte von HeBlad sind speziell für den Einsatz im Freien konzipiert. Dieser anthrazitfarbene Betonschachtisch für 2 Personen ist da keine Ausnahme. Ein attraktives, schlankes und wetterfestes Exemplar, das eine Zierde für Ihren Außenbereich darstellt. Auch das Schachfeld aus Naturstein ist witterungsbeständig. Wir haben das Schachfeld in die Betonplatte integriert, eine verschleißfeste und pflegeleichte Lösung. Auch die mitgelieferten Schachfiguren aus Holz können so einiges aushalten.

Robuster und stabiler Spieltisch für zwei Personen

Dieser anthrazitfarbene Betonschachtisch für zwei Personen sieht zwar zierlich aus, aber an seinem Gewicht von 425 kg kann man erkennen, dass er stabil und

unsere Produkte werden von unserer Fabrik in den Niederlanden geliefert. 18. Mai 2024 - Preisänderungen vorbehalten

Anschrift der Hauptniederlassung

HeBlad BV
Diamantweg 22
NL - 5527 LC Hapert

robust ist. Mit einer idealen Sitzhöhe von 50 cm und einer 25 cm höheren Spielfläche ist dieses anmutige Extra wunderbar dafür geeignet, um angenehm daran zu sitzen, und komfortabel genug für stundenlangen Spaß am Schachspiel. Die Spielfläche ist 60 x 60 cm groß und 10 cm dick. Angesichts dieser Abmessungen und dieses Gewichts ist nachzuvollziehen, dass dieser Betonschachtisch auf einer 149 x 59 cm großen Bodenplatte mit einer Dicke von 10 cm geliefert wird. Die Platte besteht aus demselben anthrazitfarbenen Beton wie der Tisch.

Der Schachtisch kann so aufgestellt werden, dass die Bodenplatte sehr dezent im Boden verschwindet: Dazu werden vor dem Aufstellen einige Bodenplatten entfernt oder es wird Gras bzw. Sand abgetragen. Dadurch stößt man sich im Sitzen nicht die Zehen an und kann das Gras um den Tisch herum problemlos kurzhalten. Nehmen Sie immer vorab Kontakt mit HeBlad auf. Wir informieren Sie gern über die notwendigen Vorbereitungen. Und natürlich auch über unsere weiteren Produkte wie Spieltische und Zubehör.

Tipp: Wenn Sie 2 Reihen von je 5 Pflastersteinen entfernen, entsteht eine Fläche von 60 x 150 cm. Die Bodenplatte des Schachtischs passt genau dort hinein.

Unsere Produkte werden von unserer Fabrik in den Niederlanden geliefert.

Anschrift der Hauptniederlassung



Spieltisch Schach Anthrazit-Beton für 4 Personen

Produktcode: GT.CH.AB4

€ 2.625,00 exkl. MwSt.

(€ 3.123,75 inkl. MwSt.)

Durch seine 60 x 60 cm große Platte, in die das Schachbrett integriert ist, sowie vier Sitzplätze eignet sich dieser Schachtisch nicht nur für eine Partie Schach, sondern auch für ein geselliges Beisammensein an der frischen Luft. Nutzen Sie die beiden zusätzlichen Sitzplätze, um andere beim Schachspiel zu unterstützen, oder gönnen Sie sich ein leckeres Getränk und benutzen Sie den Schachtisch als normalen Tisch im Freien.

Schachtisch aus Beton für den Außenbereich für 4 Personen

Durch seine Witterungsbeständigkeit und die schöne geflammte Optik des anthrazitfarbenen Betons ist dieser Schachtisch eine dezente Bereicherung für Ihren Garten, den Stadtpark oder einen Schulhof. Mit seiner 149 x 149 cm großen Grundplatte lässt sich dieser Schachtisch aus anthrazitfarbenem Beton für 4 Personen jederzeit stabil und unglaublich standfest in allen Außenbereichen aufstellen. Sehen Sie sich die Lieferbedingungen an oder kontaktieren Sie uns und wir besprechen die Möglichkeiten.

Outdoor-Schachtisch in unterschiedlichen Ausführungen

Wenn die Ihnen zur Verfügung stehende Fläche eher für einen kleineren Spieltisch geeignet ist, empfehlen wir den Schachtisch Anthrazit-Beton für 2

Unsere Produkte werden von unserer Fabrik in den Niederlanden geliefert. 18. Mai 2024 - Preisänderungen vorbehalten

Anschrift der Hauptniederlassung

HeBlad BV
Diamantweg 22
NL - 5527 LC Hapert

Personen. Sie haben dann zwei Sitzplätze weniger, sparen aber Platz und die Attraktivität des Schachtischs bleibt Ihnen erhalten. Sie möchten gern diese Farbe, aber lieber etwas Solideres und Robusteres? Dann ist die Schachbank Anthrazit-Beton das Richtige für Sie! Ein Genuss fürs Auge, ausgestattet mit der gleichen Spielfläche und mitgelieferten Schachfiguren. Alle Schachtische können auch in Beton Naturell geliefert werden, Sie entscheiden, welche Farbe am besten in die jeweilige Umgebung passt. Die Beschaffenheit, Festigkeit und Witterungsbeständigkeit der Schachspieltische und -bänke in Beton Naturell sind die gleichen wie bei den anthrazitfarbenen Versionen.

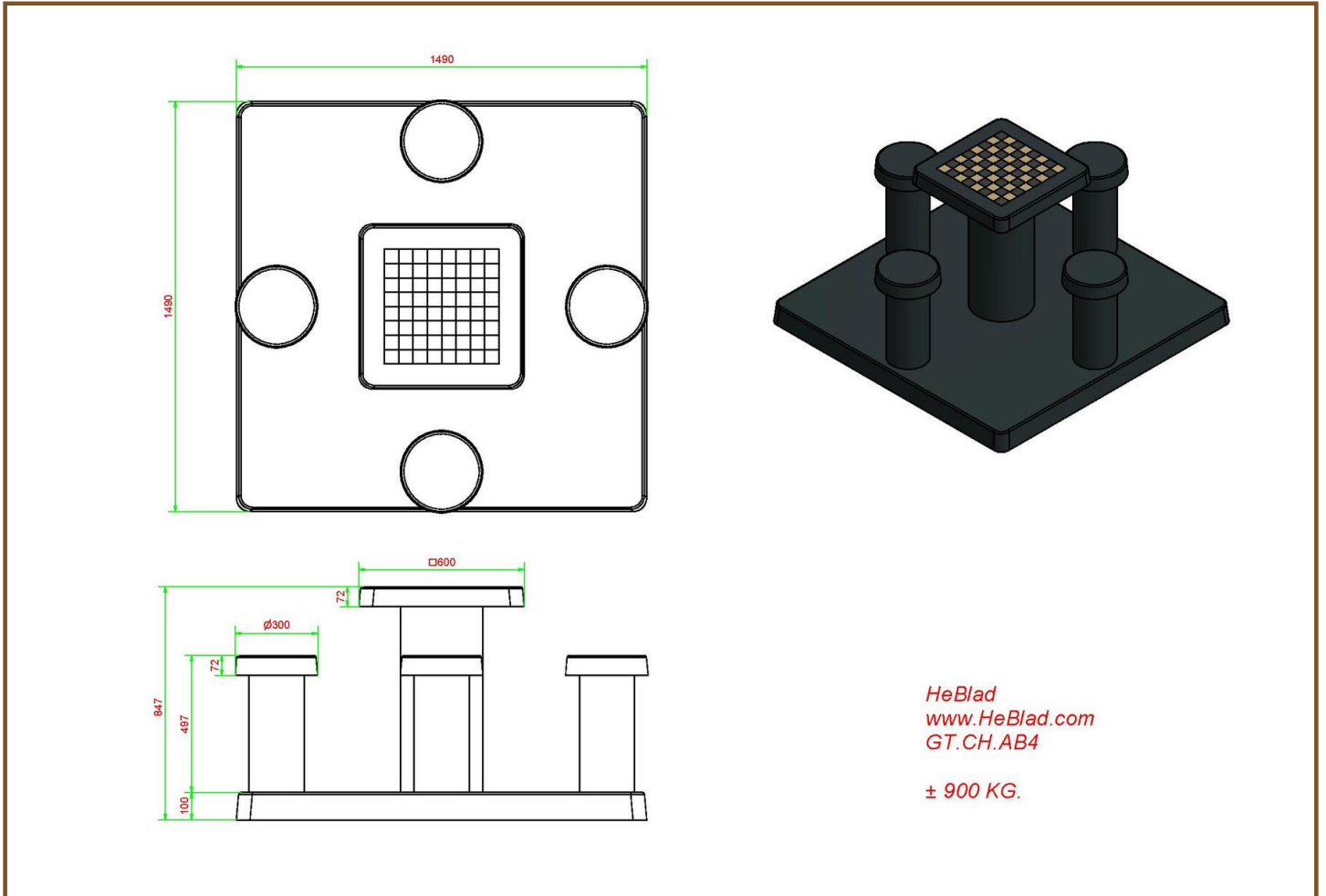
Kombinieren Sie den Schachtisch mit anderen Spieltischen und -sitzbänken aus Beton

Lieben Sie Schach, ist Ihr Umfeld verrückt nach diesem Spiel oder möchten Sie andere für diesen Denksport begeistern? Dann laden Sie Publikum ein und lassen Sie es auf Bänken von HeBlad Platz nehmen. Kombinieren Sie diesen Spieltisch mit anderen Spieltischen, z. B. mit einem Beton-Dametisch oder einem Ludo-Tisch. Und vergessen Sie nicht, sich unsere beliebte Tischtennisplatte aus Beton anzusehen!

Nehmen Sie unverbindlich Kontakt zu uns auf

Die Fachleute von HeBlad informieren Sie gern über die Spezifikationen unserer Produkte und können zudem sehr gut einschätzen, welche Möglichkeiten bei Ihnen vor Ort gegeben sind.

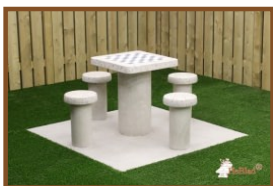
Unsere Produkte werden von unserer Fabrik in den Niederlanden geliefert.



Spezifikation Spieltisch Schach Anthrazit-Beton für 4 Personen

Produktcode	GT.CH.AB4	Abmessung Spieloberfläche	60 x 60 cm
Farbe	Anthrazit-Beton	Dicke Spielblatt	7,2 cm
Abmessung Tischplatte	149 x 149 cm	Gewicht	900 kg
Spieltisch Höhe	75 cm	Dicke Bodenplatte	10 cm
Sitzhöhe	50 cm		

Siehe auch zugehörige Produkte



GT.CH.G4



GT.CK.AB2



BB.CH.AB



GT.CH.Pieces



PS.DL.GT.132

Unsere Produkte werden von unserer Fabrik in den Niederlanden geliefert.

Anschrift der Hauptniederlassung



Backgammon-Bank in Beton Naturell

Produktcode: BB.BG

€ 1.700,00 exkl. MwSt.

(€ 2.023,00 inkl. MwSt.)

Backgammon-Bank in Beton Naturell

Betonoptik liegt voll im Trend, und das integrierte Backgammon-Spiel macht diese Betonbank zu einem Must-have für Ihren Garten, Park, Campingplatz oder Park oder Ihr Schulgelände. Der Beton von HeBlad wurde speziell für den jahrelangen Einsatz im Freien entwickelt. Eine intensive Nutzung oder extreme Witterungsbedingungen haben daher keinen Einfluss auf die Funktion oder das Aussehen dieser Backgammon-Bank.

Die Geschichte des Backgammon

Woher stammt Backgammon? Backgammon wurde wahrscheinlich erstmals in Mesopotamien gespielt, und zwar vor 5000 Jahren, und hat sich anschließend über die Jahrhunderte zu dem Spiel entwickelt, das wir heute kennen. Backgammon ist eines der ältesten Brettspiele der Welt. Und noch immer ist es allseits bei Jung und Alt beliebt.

Backgammon ist für alle etwas

Die Backgammon-Bank ist eine schöne Betonbank, in deren Tischplatte ein Backgammon-Spielbrett integriert wurde. Die Bank wird immer mit Backgammon-Steinen und fünf Würfeln geliefert. Die Bodenplatte ist optional und muss ggf. separat bestellt werden.

Unsere Produkte werden von unserer Fabrik in den Niederlanden geliefert. 18. Mai 2024 - Preisänderungen vorbehalten



Postanschrift

HeBlad - Deutschland
Diekerstraße 97
42781 Haan
T. 02129 347725
info@HeBlad.de
www.HeBlad.de

Anschrift der Hauptniederlassung

HeBlad BV
Diamantweg 22
NL - 5527 LC Hapert

Kombinieren Sie die Backgammon-Bank mit anderen Spieltischen

Die Backgammon-Bank selbst ist schon ein Blickfang, sie kann aber auch perfekt mit anderen Spieltischen oder Picknicksets von HeBlad kombiniert werden, beispielsweise mit einer Schach- oder Damebank in der gleichen Farbe: in Beton Naturell.

Kontakt mit HeBlad

Möchten Sie mehr über unser Angebot an Backgammon-Bänken wissen? Dann nehmen Sie Kontakt mit uns auf.

Unsere Produkte werden von unserer Fabrik in den Niederlanden geliefert.



Postanschrift

HeBlad - Deutschland
Diekerstraße 97
42781 Haan
T. 02129 347725
info@HeBlad.de
www.HeBlad.de

Anschrift der Hauptniederlassung

HeBlad BV
Diamantweg 22
NL - 5527 LC Hapert

Spezifikation Backgammon-Bank in Beton Naturell

Produktcode

BB.BG

Unsere Produkte werden von unserer Fabrik in den Niederlanden geliefert.

Anschrift der Hauptniederlassung



Backgammon Tisch Naturel-Beton für 2 Personen

Produktcode: GT.BG.2

€ 2.425,00 exkl. MwSt.

(€ 2.885,75 inkl. MwSt.)

Ein sehr schöner, leichter, schlanker und funktioneller Spieltisch für den Außenbereich. Dank der richtigen Sitz- und Tischhöhe lässt es sich wunderbar an diesem Tisch sitzen. In die Tischplatte ist das Brettspiel Backgammon integriert. Der Tisch und die Sitzflächen bestehen aus Beton, das Spielbrett ist aus Naturstein, es wurde speziell für den Außenbereich konzipiert und hergestellt.

Was ist Backgammon?

Bei Backgammon geht es für die Spieler darum, 15 Steine durch Würfeln von einer Seite des Bretts auf die andere zu bekommen. Die Spieler bewegen ihre Steine dabei jeweils in entgegengesetzter Richtung über das Brett. Währenddessen können die Steine vom gegnerischen Spieler geschlagen werden. Ziel ist es, als Erster die eigenen 15 Steine auf die andere Seite des Spielbretts zu bringen.

Backgammon-Tisch aus Beton von HeBlad

Welche Backgammon-Tische stehen zur Wahl? Die Backgammon-Tische von HeBlad sind so konzipiert und hergestellt, dass sie jahrelang im Freien stehen und benutzt werden können. Dank des extrastarken Betons sind die Tische resistent gegen Vandalismus, Beschädigungen und Witterungseinflüsse. Sie

unsere Produkte werden von unserer Fabrik in den Niederlanden geliefert. 18. Mai 2024 - Preisänderungen vorbehalten

Anschrift der Hauptniederlassung

HeBlad BV
Diamantweg 22
NL - 5527 LC Hapert

können zwischen dem Backgammon-Tisch für 2 Personen in den Farben Beton Naturell und Anthrazit-Beton wählen, wobei der verfügbare Platz, das Gelände und die Anzahl der gewünschten Sitzplätze bei der Entscheidung eine Rolle spielen. Der Backgammon-Tisch ist zudem in denselben Farben in einer Ausführung für 4 Personen erhältlich. Aber auch die Multi-Spieltische von HeBlad umfassen u. a. ein Backgammon-Spiel.

Backgammon-Tische und andere Spieltische von HeBlad

Da alle Spieltische von HeBlad aus Beton hergestellt werden, halten sie Jahrzehnte lang. Ganz gleich, wie das Wetter ist, spielen oder einfach nur sitzen kann man dort im Prinzip immer. Sie können Produkte mit ähnlichem Äußeren kombinieren oder gerade solche, die in Farbe oder Robustheit kontrastieren. Stellen Sie zum Beispiel einen Schachisch neben einen Backgammon-Tisch oder lassen Sie eine Betonbank neben einem Spieltisch zur Geltung kommen. Nehmen Sie bei Fragen oder wegen der Lieferung Kontakt mit uns auf. Wir helfen Ihnen gern weiter.

* Wenn Sie einen Backgammon-Tisch bestellen, bekommen Sie kostenlos ein Set Backgammon-Steine dazu.

Unsere Produkte werden von unserer Fabrik in den Niederlanden geliefert.

Spezifikation Backgammon Tisch Naturel-Beton für 2 Personen

Produktcode

GT.BG.2

Unsere Produkte werden von unserer Fabrik in den Niederlanden geliefert.

Anschrift der Hauptniederlassung



Backgammon Naturel-Beton für 4 Personen

Produktcode: GT.BG.4

€ 2.625,00 exkl. MwSt.

(€ 3.123,75 inkl. MwSt.)

Das Brettspiel Backgammon ist eines der ältesten Spiele der Geschichte und existiert schon seit Tausenden von Jahren. Es soll seinen Ursprung in Mesopotamien, dem Gebiet des heutigen Irak und Iran, haben. Das Spiel hat eine Entwicklung durchlaufen, kann aber lange zurückverfolgt werden. Schon die alten Griechen und Ägypter wurden beim Backgammon-Spielen abgebildet. Und auch in Frankreich war das Spiel in der Renaissance sehr beliebt.

Backgammon-Tisch aus Beton für 4 Personen

Die Spieltische, Bänke und Picknicksets von HeBlad werden von HeBlad entworfen und aus Beton hergestellt. Dieser Beton ist für die jahrelange Nutzung im Freien gedacht. Der Backgammon-Tisch sieht durch die separaten Hocker sehr elegant aus, ist aber aufgrund seines Gewichts von 900 kg unglaublich stabil. Wo können Sie den Backgammon-Tisch aufstellen? Er kann ihn in jedem Außenbereich aufgestellt werden. Man findet die Tische unter anderem in Parks und privaten Gärten, auf Campingplätzen, Parkplätzen und Schulhöfen. Da der Tisch nicht nur zum Spielen geeignet ist, sondern auch, um daran zu sitzen, stellt er für jedes Gelände eine Bereicherung dar. An diesem Tisch finden bis zu 4 Personen Platz, die das Spielbrett auch als normale Tischplatte nutzen können.

Backgammon-Tisch und andere Spieltische von HeBlad

Unsere Produkte werden von unserer Fabrik in den Niederlanden geliefert. 18. Mai 2024 - Preisänderungen vorbehalten



Postanschrift

HeBlad - Deutschland
Diekerstraße 97
42781 Haan
T. 02129 347725
info@HeBlad.de
www.HeBlad.de

Anschrift der Hauptniederlassung

HeBlad BV
Diamantweg 22
NL - 5527 LC Hapert

Weil HeBlad es sich zur Aufgabe gemacht hat, Menschen zusammenzubringen, damit sie gemeinsam spielen, Sport treiben oder miteinander sprechen, sind unsere Produkte perfekt kombinierbar. Ganz gleich, ob Sie sich für eine Tischtennisplatte, einen Fußvolleyballtisch oder einen anderen Spieltisch entscheiden, alle Produkte stammen aus unserer eigenen Fabrik und werden aus Beton hergestellt. Ein Spieltisch für körperlichen Sport lässt sich zum Beispiel wunderbar mit einem Tisch für Denksport kombinieren. Dann ist für alle etwas dabei. Wenn Sie Fragen zu dem Backgammon-Tisch für 4 Personen Anthrazit-Beton oder zu den anderen Produkten von HeBlad haben, können Sie jederzeit Kontakt mit uns aufnehmen. Wir denken gern mit Ihnen zusammen nach.

* Wenn Sie einen Backgammon-Tisch bestellen, bekommen Sie ein Set Backgammon-Steine kostenlos dazu.

Unsere Produkte werden von unserer Fabrik in den Niederlanden geliefert.

Spezifikation Backgammon Naturel-Beton für 4 Personen

Produktcode

GT.BG.4

Unsere Produkte werden von unserer Fabrik in den Niederlanden geliefert.

Anschrift der Hauptniederlassung



Backgammon-Bank Anthrazit-Beton

Produktcode: BB.BG.AB

€ 1.775,00 exkl. MwSt.

(€ 2.112,25 inkl. MwSt.)

Backgammon-Bank Anthrazit-Beton

Dunkel, robust und vielseitig einsetzbar. Diese Backgammon-Bank aus anthrazitfarbenem Beton ist eine wahre Zierde für Ihren Garten oder im öffentlichen Raum. Wie viel die Backgammon-Bank Anthrazit-Beton kostet? Sie werden diese Qualitätsbank aus Beton nirgendwo zu einem günstigeren Preis finden! Und wussten Sie, dass Sie bei HeBlad bei der Bestellung von mehreren Produkten immer automatisch einen zusätzlichen Rabatt erhalten? So lohnt sich das Kombinieren allemal. Wie wäre es zum Beispiel mit einer regulären Betonbank oder einer schönen Schachbank in der Farbe Anthrazit-Beton?

Backgammon-Bank von HeBlad

Wie alle Produkte von HeBlad wird auch diese Backgammon-Bank in einem einzigen Stück aus Beton gefertigt. Daher ist sie unempfindlich gegen Vandalismus und Witterungseinflüsse. Und da die Farbe Anthrazit in den Beton eingearbeitet wird, ist der Beton durch und durch schön anthrazitfarben, auch im Inneren des Produkts. Die Bank behält daher ihre attraktive Farbe, auch wenn sie wirklich einmal beschädigt werden sollte, was sehr unwahrscheinlich ist.

Backgammon-Bänke von HeBlad sind außerdem beständig gegen Diebstahl und Vandalismus. Wenn Sie die Bank an einem strategisch günstigen Ort aufstellen, können Sie Einbrüche durch Rammen verhindern oder eine perfekte und robuste Abtrennung Ihres Terrains schaffen.

Unsere Produkte werden von unserer Fabrik in den Niederlanden geliefert. 18. Mai 2024 - Preisänderungen vorbehalten

Anschrift der Hauptniederlassung

HeBlad BV
Diamantweg 22
NL - 5527 LC Hapert

Lieferung der Backgammon-Bank

Diese Backgammon-Bank wird von uns in Eigenregie gefertigt und geliefert. Daher empfehlen wir, die Lieferbedingungen vorab gründlich zu lesen. HeBlad arbeitet mit kurzen Lieferzeiten von maximal 4 Wochen, die Lieferung erfolgt mit einem Kran vom Lastwagen aus. Beim Kauf einer Backgammon-Bank erhalten Sie die Backgammonsteine und fünf Würfel kostenlos dazu. Die Bodenplatte ist immer optional. Sie können wegen einer Bodenplatte Kontakt mit uns aufnehmen und sie ggf. separat bestellen.

Unsere Produkte werden von unserer Fabrik in den Niederlanden geliefert.



Postanschrift

HeBlad - Deutschland
Diekerstraße 97
42781 Haan
T. 02129 347725
info@HeBlad.de
www.HeBlad.de

Anschrift der Hauptniederlassung

HeBlad BV
Diamantweg 22
NL - 5527 LC Hapert

Spezifikation Backgammon-Bank Anthrazit-Beton

Produktcode

BB.BG.AB

Unsere Produkte werden von unserer Fabrik in den Niederlanden geliefert.

Anschrift der Hauptniederlassung



Backgammon Tisch Anthrazit-beton für 2 personen

Produktcode: GT.BG.AB2

€ 2.525,00 exkl. MwSt.

(€ 3.004,75 inkl. MwSt.)

Haltbar, durchdacht und unglaublich praktisch: So ist der Backgammon-Tisch für 2 Personen aus anthrazitfarbenem Beton. Hergestellt für jahrelangen Spielspaß. Die Tischplatte ist mit dem Brettspiel Backgammon ausgestattet, daher ist der Tisch als Spieltisch, aber auch als normaler Picknicktisch mit zwei Sitzplätzen nutzbar. Der anthrazitfarbene Beton behält über Jahre hinweg seine Original-Farbe, denn er ist resistent gegen extreme Witterungsbedingungen oder Beschädigungen. Da er schlank ist, eignet sich der Tisch auch für kleinere Standorte oder zur Kombination mit anderen Spieltischen, Bänken oder Picknickssets von HeBlad.

Spezifikationen des Backgammon-Tisches für 2 Personen

Was macht diesen Backgammon-Tisch so besonders? Sowohl der Tisch als auch die Sitze bestehen aus anthrazitfarbenem Beton, das heißt, dass der Beton durch und durch gefärbt ist. Die Farbe bleibt daher garantiert erhalten. Das Gewicht des Tisches beträgt ca. 425 kg, der Tisch eignet sich also perfekt dafür, in (öffentlichen) Außenbereichen aufgestellt zu werden. Die Sitzflächen haben eine Höhe von 50 cm und die Tischplatte ist 75 cm hoch. Das Backgammon-Spielbrett ist in die Tischplatte integriert und aus Naturstein gefertigt. Die Tischplatte ist 60 x 60 cm groß und 10 cm dick.

Unsere Produkte werden von unserer Fabrik in den Niederlanden geliefert. 18. Mai 2024 - Preisänderungen vorbehalten

Anschrift der Hauptniederlassung

HeBlad BV
Diamantweg 22
NL - 5527 LC Hapert

Wie wird der Backgammon-Tisch aufgestellt?

Wegen des Gewichts und der Größe des Backgammon-Tischs für 2 Personen aus anthrazitfarbenem Beton erledigen wir den Transport und das Aufstellen des Tischs für Sie. Um eine problemlose Lieferung sicherzustellen, bitten wir Sie, unsere Lieferbedingungen zu beachten. Denn wir möchten vermeiden, dass unser LKW und unser Kran beispielsweise aus Platzgründen nicht aufs Gelände fahren können. Falls Sie den Tisch irgendwann einmal an einen anderen Platz stellen möchten, regeln wir gern den Standortwechsel für Sie. So brauchen Sie sich nicht selbst darum zu kümmern und wissen genau, dass Ihr schöner Backgammon-Tisch für 2 Personen in Anthrazit-Beton dabei richtig behandelt wird.

Sie haben Fragen zum Backgammon-Tisch von HeBlad?

Nehmen Sie Kontakt mit uns auf, wenn Sie Fragen haben, Beratung wünschen oder etwas über unsere Produkte, Arbeitsmethoden, Lieferzeiten oder Optionen erfahren möchten. Wir helfen Ihnen gern weiter und statten Ihr Terrain gern mit einem Schmuckstück von HeBlad aus.

* Wenn Sie einen Backgammon-Tisch bestellen, bekommen Sie kostenlos ein Set Backgammon-Steine dazu.

Unsere Produkte werden von unserer Fabrik in den Niederlanden geliefert.

Spezifikation Backgammon Tisch Anthrazit-beton für 2 personen

Produktcode

GT.BG.AB2

Unsere Produkte werden von unserer Fabrik in den Niederlanden geliefert.

Anschrift der Hauptniederlassung



Backgammon Anthrazit-Beton für 4 Personen

Produktcode: GT.BG.AB4

€ 2.725,00 exkl. MwSt.

(€ 3.242,75 inkl. MwSt.)

Unsere Produkte werden von unserer Fabrik in den Niederlanden geliefert. 18. Mai 2024 - Preisänderungen vorbehalten

Spezifikation Backgammon Anthrazit-Beton für 4 Personen

Produktcode

GT.BG.AB4

Unsere Produkte werden von unserer Fabrik in den Niederlanden geliefert.

Anschrift der Hauptniederlassung



Sitzspielbank Dame Beton Naturell

Produktcode: BB.CK

€ 1.550,00 exkl. MwSt.

(€ 1.844,50 inkl. MwSt.)

Eine Bank, hergestellt aus einem einzigen Stück Beton und mit einer natürlichen Ausstrahlung. Diese Bank ist eine stabile und schöne Bereicherung für den Schulhof, Park, Campingplatz oder Garten. Da das Spielbrett in die Platte integriert ist, kann die Spielsitzbank aus Beton auch als Tisch mit Sitzgelegenheit genutzt werden. Und weil diese Bank unglaublich stabil ist, bietet sie dem Gebäude, vor dem sie aufgestellt wird, zudem Sicherheit. Geben Sie den Besuchern Ihres Außenbereichs die Gelegenheit, das Damespiel kennenzulernen. Mit jeder Bank aus unbehandeltem Beton wird ein kostenloser Satz Damesteine mitgeliefert. Gehirnsport für jede Generation, wunderbar an der frischen Luft.

Robuste Damespielsitzbank aus Beton

Diese Spielsitzbank aus Naturbeton wiegt nicht weniger als 1.140 kg! Damit ist diese Sitzbank diebstahlsicher und bietet einen sehr guten Schutz vor z. B. Rammangriffen. HeBlad denkt gern mit Ihnen zusammen über die beste Position für diese Bank nach. Nehmen Sie einfach Kontakt mit uns auf! Die Robustheit der Spielsitzbank aus unbehandeltem Beton tut ihrer Schönheit keinen Abbruch. Auf der ansprechend gestalteten Bank macht das Spielen große Freude. Mit ihrer perfekten Sitz- und Tischhöhe bietet die Bank einen großen Anreiz, Dame zu spielen. Ein perfektes Spielbrett mit 100 Feldern und die 20 weißen und 20

Unsere Produkte werden von unserer Fabrik in den Niederlanden geliefert. 18. Mai 2024 - Preisänderungen vorbehalten

Anschrift der Hauptniederlassung

HeBlad BV
Diamantweg 22
NL - 5527 LC Hapert

schwarzen Spielsteine, die im Lieferumfang enthalten sind, wecken garantiert die Lust am Damespiel.

Wartungsfreie Damespielsitzbank aus Beton

Da diese Bank aus naturbelassenem Beton sehr pflegeleicht ist, ist es problemlos möglich, ihre schöne, helle Farbe zu erhalten. Der robuste Beton lässt sich leicht abschrubben, und die Tischplatte, auf der sich das Spielbrett befindet, kann dabei einfach miteinbezogen werden. Auch die Damesteine von HeBlad sind bestens für den Gebrauch im Freien geeignet; sollte einmal ein Stein verloren gehen, kann er schnell separat online nachbestellt werden. Außer der Damespielsitzbank haben wir noch viele andere Spieltische im Angebot, die genauso robust sind wie diese Betonspielsitzbank. Zum Beispiel einen Schach Tisch, einen Ludo-Tisch oder einen Multi-Spieltisch mit unterschiedlichen Spielbrettern.

Nehmen Sie Kontakt zu uns auf, wenn Sie Fragen zu unseren Spieltischen

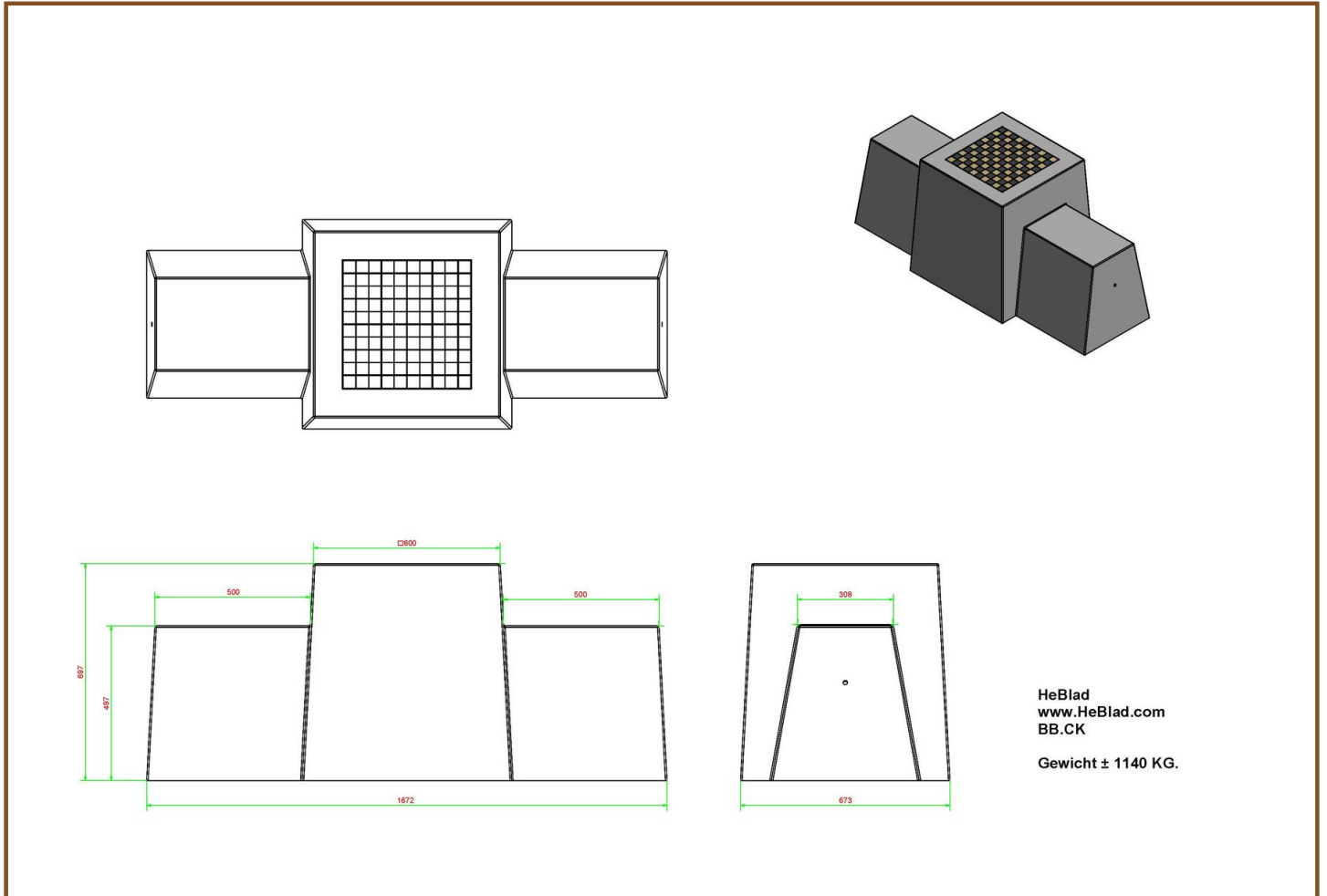
Die Fachleute von HeBlad stehen Ihnen gern zur Verfügung, um Ihnen alle Informationen über die Damespielsitzbank Beton Naturell zu geben. Und über die Spezifikationen, die Lieferbedingungen und natürlich die anderen Spieltische und -sitzbänke sowie das separate Zubehör. Nehmen Sie Kontakt mit uns auf und stellen Sie uns Ihre Fragen.

* Das Aufstellen ist inbegriffen. Die Vorarbeiten müssen vor der Lieferung abgeschlossen sein.

* Bei der Bestellung einer Damespielsitzbank wird 1 Satz Damesteine mitgeliefert.

Unsere Produkte werden von unserer Fabrik in den Niederlanden geliefert.

Anschrift des Herstellers



Spezifikation Sitzspielbank Dame Beton Naturell

Produktcode	BB.CK	Tischhöhe	70 cm
Farbe	Beton Naturell	Gewicht	1140 kg
Abmessungen (L x B x H)	167 x 67 x 70 cm	Anzahl der Sitzplätze	2
Sitzhöhe	50 cm		

Siehe auch zugehörige Produkte



BB.CK.AB



BB.CH



GT.CK.2



GT.CK.Pieces



GT.CH.4

Unsere Produkte werden von unserer Fabrik in den Niederlanden geliefert.

Anschrift der Hauptniederlassung



Spieltisch Dame Beton Naturell

Produktcode: GT.CK.2

€ 2.275,00 exkl. MwSt.

(€ 2.707,25 inkl. MwSt.)

Mögen Sie die Herausforderungen von Denksportspielen? Der Dame Spieltisch in Beton Naturell für 2 Personen bietet die Möglichkeit, sich mit einem Gegner im Freien zu messen. Ein schickes, schlankes Modell, das nie fehl am Platz wirkt. Haben Sie noch Platz in Ihrem Garten? Oder würden Sie den Dame Spieltisch lieber in einem Stadtpark oder auf einem Schulhof aufstellen? Mit diesem Dame Spieltisch in Beton Naturell werten Sie jeden Außenbereich auf.

Der wetterfeste Dame Spieltisch aus Beton

Die schöne naturbelassene Optik des Dame-Spieltischs Beton Naturell für 2 Personen verleiht dem Tisch und den Sitzflächen eine natürliche Ausstrahlung. Das integrierte Damespielbrett ist wie der gesamte Tisch leicht sauber zu halten und beständig gegen alle Witterungseinflüsse. Die gratis mitgelieferten Spielsteine sind ebenfalls für den Außenbereich geeignet, sodass Sie mit Genuss eine Partie Dame im Freien spielen können.

Spieltisch aus Beton in unterschiedlichen Ausführungen

Weil die Geschmäcker unterschiedlich sind, kann der Dame Spieltisch für 2 Personen auch in Anthrazit-Beton geliefert werden: mit derselben Ausstrahlung und denselben Spezifikationen, aber aus anthrazitfarbenem Beton hergestellt. Haben Sie sich schon die Dame-Spielsitzbank in Beton Naturell oder aus anthrazitfarbenem Beton angesehen? Auf diesen Bänken kann man ebenfalls

Unsere Produkte werden von unserer Fabrik in den Niederlanden geliefert. 18. Mai 2024 - Preisänderungen vorbehalten

Anschrift der Hauptniederlassung

HeBlad BV
Diamantweg 22
NL - 5527 LC Hapert

Dame spielen, aber sie sind noch robuster.

Kombinieren Sie den Dame spieltisch mit anderen Spieltischen
Natürlich ist es eine tolle Idee, den Nutzern Ihres Außenbereichs neben Denksport auch körperliche Spiele anzubieten. Kombinieren Sie den Dame Spieltisch in Beton Naturell für 2 Personen mit einem der anderen Spieltische von HeBlad. Haben Sie schon die schönen Tischtennistische entdeckt? Und was halten Sie von dem trendigen Fußvolleyballtisch oder der immer beliebten Tischkicker?

Lieferung und Aufstellung von Beton Spieltische

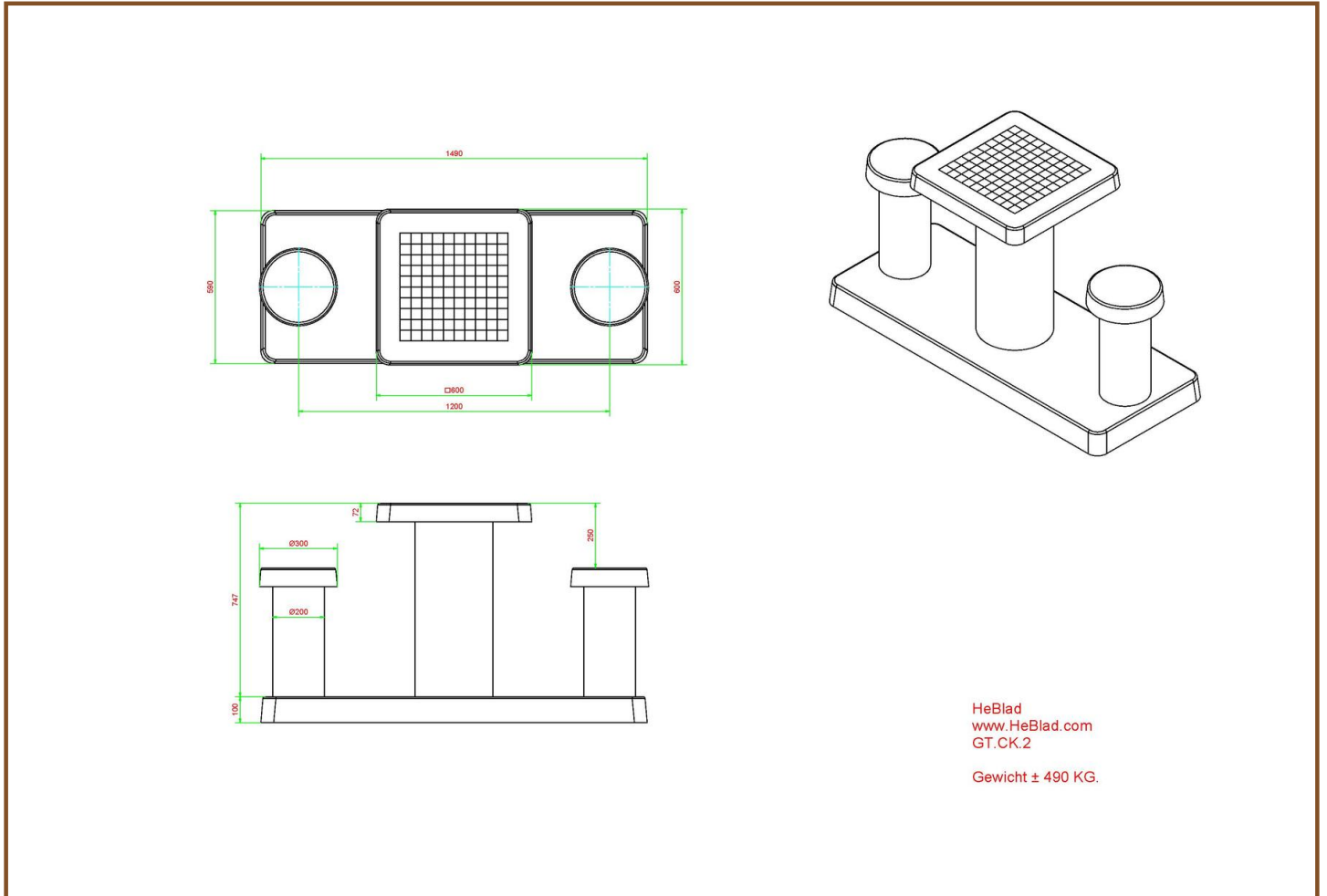
Da alle HeBlad-Produkte für den Außenbereich bestimmt sind, werden sie aus Beton gefertigt und sind leicht zu pflegen. Weil es sich um ein schweres Material handelt, sind eine besondere Anlieferung und Aufstellung erforderlich. Wir empfehlen Ihnen, sich in jedem Fall mit den Fachleuten von HeBlad in Verbindung zu setzen, um die Möglichkeiten für die Aufstellung auf Ihrem Grundstück zu besprechen und gegebenenfalls die nötigen Vorbereitungen treffen zu können.

* Das Aufstellen ist inbegriffen. Die Vorarbeiten müssen vor der Lieferung abgeschlossen sein. * Bei Bestellung eines Damespieltischs wird 1 Satz Damesteine gratis mitgeliefert.

Tipp: Auf dem Schulhof entsteht durch das Entfernen von 2 Reihen zu je 5 Pflastersteinen eine Fläche von 60 x 150 cm. Stellt man den Spieltisch dort auf, ist er vollständig in Ihren Schulhof integrierbar. (Die Größe der Bodenplatte beträgt 59 x 149 cm.)

Unsere Produkte werden von unserer Fabrik in den Niederlanden geliefert.

Anschrift des Herstellers



Spezifikation Spieltisch Dame Beton Naturell

Produktcode	GT.CK.2	Abmessung Spieloberfläche	60 x 60 cm
Farbe	Beton Naturell	Dicke Spielblatt	10 cm
Abmessungen (L x B)	149 x 59 cm	Gewicht	425 kg
Spieltisch Höhe	75 cm	Dicke Bodenplatte	10 cm
Sitzhöhe	50 cm		

Siehe auch zugehörige Produkte



GT.CK.AB2



GT.CH.4



BB.CK



GT.CK.Pieces



PS.DLAB.GT.132

Unsere Produkte werden von unserer Fabrik in den Niederlanden geliefert.

Anschrift der Hauptniederlassung



Spieltisch Dame Beton Naturell für 4 Personen

Produktcode: GT.CK.4

€ 2.475,00 exkl. MwSt.

(€ 2.945,25 inkl. MwSt.)

Ein echter Blickfang für Ihren Garten, für den Schulhof, Park oder Campingplatz. Dieser wunderschöne Dame-Spieltisch in Beton Naturell ist eine Augenweide, er lädt dazu ein, sich zu entspannen oder aber die Köpfe rauchen zu lassen. Beim Aufstellen versenken wir diesen Dame-Spieltisch gern so weit, dass seine Bodenplatte nicht mehr aus dem Boden herausragt und eine Stufenbildung vermieden wird. Das sorgt dafür, dass der Spieltisch eine Einheit mit der Umgebung bildet und die Bodenplatte beim Rasenmähen kein Hindernis darstellt.

Beton-Dametisch mit Naturstein

Bei dem Naturstein, den wir in den Beton integrieren, handelt es sich um Marmor und Hartgestein: Aus diesen Materialien bestehen die 100 Felder – 50 weiße und 50 schwarze – auf der Oberseite des Spieltisches. Die Bodenplatte aus Beton misst 149 x 149 cm, die Spielplatte befindet sich in 75 cm Höhe. Die Höhe der Sitzfläche beträgt vom Boden aus gemessen 50 cm. Verschönern Sie Ihren Garten, Platz oder Park mit diesem Spieltisch aus Beton. Sie möchten lieber eine andere Ausführung? Kein Problem! Dieser Dametisch ist auch in der Farbe Anthrazit-Beton erhältlich.

Damespieltische und andere Modelle

Unsere Produkte werden von unserer Fabrik in den Niederlanden geliefert. 18. Mai 2024 - Preisänderungen vorbehalten

Anschrift der Hauptniederlassung

HeBlad BV
Diamantweg 22
NL - 5527 LC Hapert

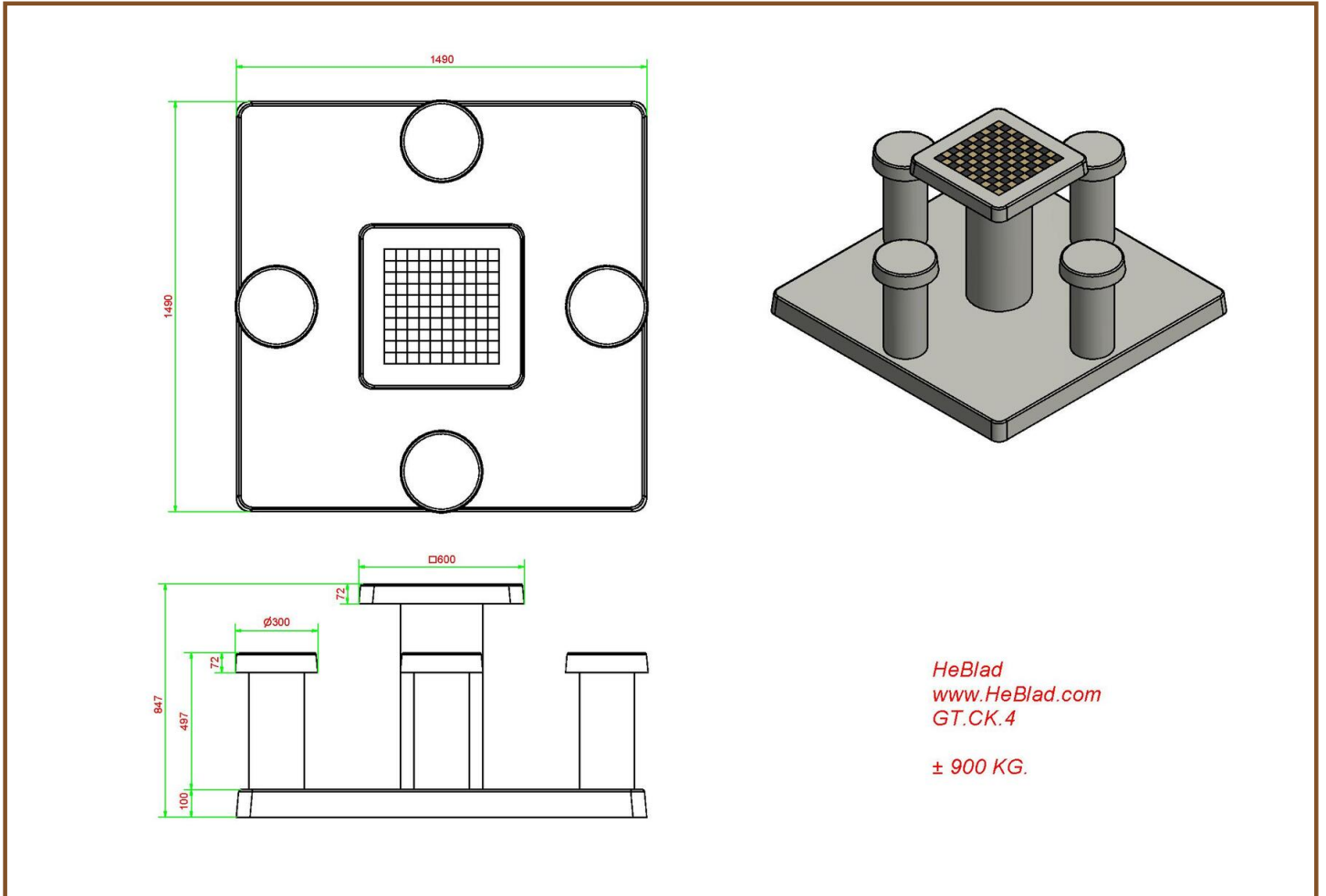
Da der Dametisch aus einem einzigen Stück Beton gefertigt wird und daher allen Wetterbedingungen trotz, profitieren Sie jahrelang von diesem Tisch. Dieser Spieltisch aus unbearbeitetem Beton lässt sich zudem völlig problemlos sauber halten. Wussten Sie, dass Sie nicht nur die Wahl zwischen einem Spieltisch in Naturell Beton oder Anthrazit-Beton haben, sondern auch Dame-Spieltische für zwei Personen oder Dame-Spielbänke bei uns erhältlich sind? Sie können sich auch für einen Tisch mit einem anderen Spiel, z. B. einem Schachspiel, entscheiden. Vielleicht möchten Sie unterschiedliche Spieltische in verschiedenen Farben kombinieren? Lassen Sie sich durch die Berichte unserer Kunden inspirieren. Oder besuchen Sie unsere News-Seite mit Produkten und Projekten und erfahren Sie mehr über die neusten Entwicklungen und Ideen.

Haben Sie Fragen zu dem Dametisch aus Beton?

Sie möchten wissen, wie viel Platz für die Aufstellung des Dametisches erforderlich ist oder welche Farbe am besten zum geplanten Standort passen könnte? Dann nehmen Sie einfach Kontakt mit uns auf, wir helfen Ihnen gern weiter. Auch bei allen anderen Fragen zu den Möglichkeiten rund um den Dametisch, beispielsweise zur Kombination mit Fußvolleyballtischen oder Picknicktischen und bänken, können Sie uns natürlich gern kontaktieren. Die Aufstellung ist im Preis inbegriffen. Die Vorarbeiten sollten vor der Lieferung abgeschlossen sein.

*Bei der Bestellung dieses Dametisches erhalten Sie kostenlos ein Set Damesteine dazu.

Unsere Produkte werden von unserer Fabrik in den Niederlanden geliefert.



Spezifikation Spieltisch Dame Beton Naturell für 4 Personen

Produktcode	GT.CK.4	Abmessung Spieloberfläche	60 x 60 cm
Farbe	Beton Naturell	Dicke Spielblatt	7,2 cm
Abmessungen (L x B)	149 x 149 cm	Gewicht	750 kg
Spieltisch Höhe	75 cm	Dicke Bodenplatte	10 cm
Sitzhöhe	50 cm		

Siehe auch zugehörige Produkte



GT.CK.AB4



GT.CH.2



BB.CK



GT.CK.Pieces



PS.DLAB.GT.132

Unsere Produkte werden von unserer Fabrik in den Niederlanden geliefert.

Anschrift der Hauptniederlassung



Sitzspielbank Dame Anthrazit-Beton

Produktcode: BB.CK.AB

€ 1.625,00 exkl. MwSt.

(€ 1.933,75 inkl. MwSt.)

Dame zu spielen war noch nie so schön wie heute. Diese attraktive Spielsitzbank Dame wird aus einem einzigen Stück anthrazitfarbenen Beton gefertigt, in die Tischplatte ist ein Damespiel eingelassen. Auf jeder Seite des Damespiels können zwei Personen Platz nehmen und gegeneinander antreten. Die Bank verdankt ihre Robustheit ihrer Form, aber natürlich auch ihrer Farbe. Der Beton ist durchgehend anthrazit eingefärbt, so dass es kaum auffällt, wenn die Bank einmal wider Erwarten beschädigt wird. Glücklicherweise ist der massive Beton derartig hart, dass dem Material wenig passieren kann. Vandalismus und Witterungseinflüsse spielen bei der Spielsitzbank Dame Anthrazit-Beton keine Rolle.

Sicherheit und Stabilität der Spielsitzbank

Da die Dame-Bank aus einem einzigen Stück Beton besteht, kann sie auf Ihrem Gelände sehr gut multifunktional eingesetzt werden. Neben ihrer Funktion als Spieltisch oder Ruheplatz eignet sich die Bank auch hervorragend als Schutz für Ihr Gebäude. Denn wenn Sie die Spielsitzbank vor einem gefährdeten Teil des Hauses aufstellen, macht sie es Vandalen unmöglich, in das Gebäude einzudringen. Diese schwere Bank hat auch eine abschreckende Wirkung.

Variationen der Spielsitzbank Dame Anthrazit-Beton

Unsere Produkte werden von unserer Fabrik in den Niederlanden geliefert. 18. Mai 2024 - Preisänderungen vorbehalten

Anschrift der Hauptniederlassung

HeBlad BV
Diamantweg 22
NL - 5527 LC Hapert

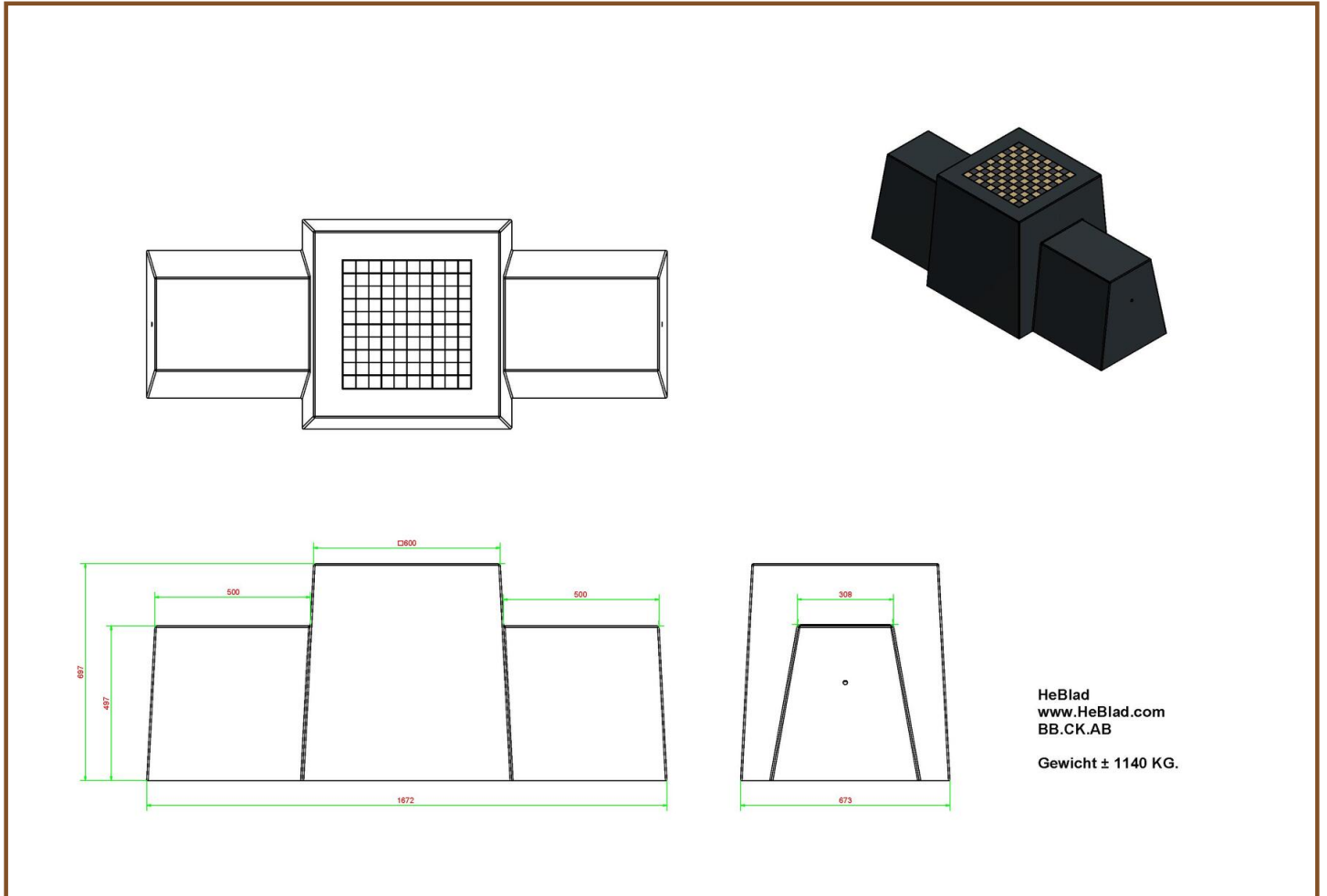
Die robuste Spielsitzbank Dame aus anthrazitfarbenem Beton gibt es in verschiedenen Ausführungen, aber immer mit der gleichen Grundkonstruktion. Die Spielsitzbank Dame Beton Naturell hat eine helle Optik und wie unsere übrigen Banken ein in die Tischfläche integriertes Damespiel. Die Bank kann auch als Schachbank Anthrazit-Beton und Schachbank Beton Naturell bestellt werden. Die Tische sind nicht mit einem Damespiel, sondern mit einem Schachbrett ausgestattet.

Stabilität der HeBlad-Bänke

Die Tatsache, dass die HeBlad-Produkte speziell für den jahrelangen Einsatz im Freien entwickelt und produziert werden, bedeutet, dass sie stabil und schwer sind. Nicht jeder Untergrund eignet sich zum Aufstellen eines solchen Gewichts. Aus diesem Grund haben wir für alle HeBlad-Bänke eine Bodenplatte entwickelt. So passt die Bodenplatte Bank Anthrazit-Beton perfekt zu der Spielsitzbank Dame Anthrazit-Beton, denn sie hat die gleiche Farbe und ist aus demselben Material. Nehmen Sie Kontakt mit uns auf, wenn Sie Fragen zur Verwendung von Bodenplatten haben.

Unsere Produkte werden von unserer Fabrik in den Niederlanden geliefert.

Anschrift des Herstellers



Spezifikation Sitzspielbank Dame Anthrazit-Beton

Produktcode	BB.CK.AB	Tischhöhe	70 cm
Farbe	Anthrazit-Beton	Gewicht	1140 kg
Abmessungen (L x B x H)	167 x 67 x 70 cm	Anzahl der Sitzplätze	2
Sitzhöhe	50 cm		

Siehe auch zugehörige Produkte



BB.CK



BB.CH



GT.CK.AB2



GT.CK.Pieces



GT.CK.AB4

Unsere Produkte werden von unserer Fabrik in den Niederlanden geliefert.

Anschrift der Hauptniederlassung



Spieltisch Dame Anthrazit-Beton

Produktcode: GT.CK.AB2

€ 2.375,00 exkl. MwSt.

(€ 2.826,25 inkl. MwSt.)

Schick, raffiniert, aber robust. Diese Dame-Spieltische aus anthrazitfarbenem Beton sind für zwei Personen gedacht. Der Tisch ist mit einem integrierten Damespiel ausgestattet, das notwendige Set Spielsteine wird kostenlos mitgeliefert. Die Höhe des Tisches 75 cm ist perfekt auf die Sitzhöhe von 50 cm abgestimmt. Sitz- und Tischhöhe entsprechen demnach dem Standard, so dass Sie bequem sitzen und Dame spielen oder sich einfach unterhalten können. Sie möchten lieber nicht Dame, sondern Schach spielen? Dieser Spieltisch kann auch als Schachtisch Anthrazit-Beton für zwei Personen bestellt werden. Schauen Sie sich zudem die anderen Spieltische und Spielsitzbänke von HeBlad an: Die Auswahl ist enorm.

Spieltische Dame für 2 oder 4 Personen

Wenn Sie Platz dafür haben oder es schöner finden, zu viert am Tisch zu sitzen, ist der Spieltisch Dame Anthrazit-Beton 4 Personen perfekt für Sie geeignet. Er hat den gleichen schönen Anthrazitton, bietet aber vier Sitzmöglichkeiten. Die Größe der Bodenplatte für den Dame- und den Schachtisch entspricht der Oberfläche des Tisches inkl. Sitzgelegenheiten. Berücksichtigen Sie dies bei der Entscheidung, ob ein Damespieltisch für 4 Personen für Ihren Standort geeignet ist. Sowohl der 2-Personen- als auch der 4-Personen-Tisch sind in Beton Naturell erhältlich. Der Spieltisch Dame Beton Naturell für 2 Personen ist ebenfalls aus Beton gefertigt und hat die gleiche hohe Qualität wie die anthrazitfarbene

Unsere Produkte werden von unserer Fabrik in den Niederlanden geliefert. 18. Mai 2024 - Preisänderungen vorbehalten

Anschrift der Hauptniederlassung

HeBlad BV
Diamantweg 22
NL - 5527 LC Hapert

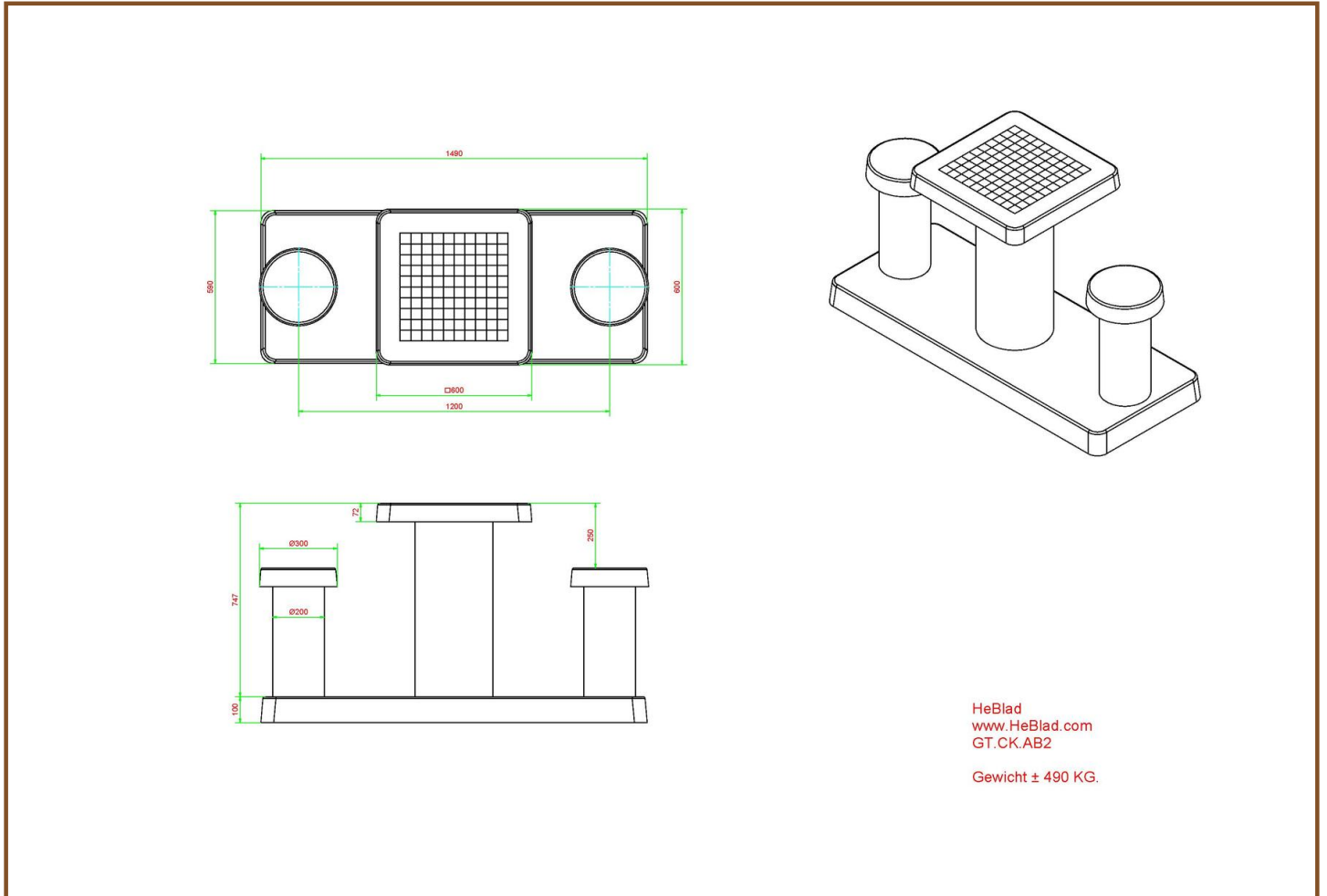
Ausführung.

Spieltische Dame kombinieren mit anderen Spieltischen

Da die Produkte von HeBlad robust sind und daher ihr schönes Aussehen behalten, können Sie getrost vorhandene Produkte von HeBlad mit neuen kombinieren. Steht zum Beispiel schon ein Tischtennisplatte von HeBlad bei Ihnen auf dem Gelände? Dann wird ein neuer Spieltisch Dame neben dieser Tischtennisplatte ganz bestimmt nicht fehl am Platz wirken. Alle Produkte werden aus Beton gegossen und sind unempfindlich gegen extreme Witterungsbedingungen und Vandalismus. Möchten Sie Ihre Spieltische durch ein schönes Picknickset erweitern oder eine Betonbank als Ergänzung zu Ihrem Fußvolleyballtisch aufstellen? Wenn Sie ausreichend Platz haben, sollte Sie nichts davon abhalten können. Nehmen Sie Kontakt mit uns auf, um mit uns über die Möglichkeiten zu sprechen.

Unsere Produkte werden von unserer Fabrik in den Niederlanden geliefert.

Anschrift des Herstellers



Spezifikation Spieltisch Dame Anthrazit-Beton

Produktcode	GT.CK.AB2	Abmessung Spieloberfläche	60 x 60 cm
Farbe	Anthrazit-Beton	Dicke Spielblatt	7,2 cm
Abmessungen (L x B)	149 x 59 cm	Gewicht	425 kg
Spieltisch Höhe	75 cm	Dicke Bodenplatte	10 cm
Sitzhöhe	50 cm		

Siehe auch zugehörige Produkte



GT.CK.2



GT.CH.AB4



BB.CK



GT.CK.Pieces



PS.DL.GT.132

Unsere Produkte werden von unserer Fabrik in den Niederlanden geliefert.

Anschrift der Hauptniederlassung



Spieltisch Dame Anthrazit-Beton für 4 Personen

Produktcode: GT.CK.AB4

€ 2.575,00 exkl. MwSt.

(€ 3.064,25 inkl. MwSt.)

Elegant, multifunktional, superstabil und für vier Personen geeignet: Dieses Produkt kann zum Damespielen, aber auch als „normaler“ Tisch benutzt werden. Da die Sitze und der Tisch ganz fest auf der Bodenplatte stehen, kann dieser Damespieltisch auf jedem Gelände punkten. Der Tisch und die Sitze haben jeweils eine ideale Höhe. In die Tischplatte ist ein Damespiel mit 50 weißen und 50 schwarzen Spielfeldern integriert, den passenden Satz Damesteine bekommen Sie von uns kostenlos dazu. Und wenn Sie die Vorarbeiten für das Aufstellen durchführen, sorgen wir kostenlos dafür, dass der Damespieltisch am richtigen Platz aufgestellt wird.

Damespieltisch oder -bank

Unsere Dame- und Schachtische haben ein schlankes Äußeres. Wenn Sie eine robustere Version möchten, können Sie sich für die Spielbank Dame Anthrazit-Beton entscheiden, die in Form einer Sitzbank Platz für zwei Personen bietet. Die Tischplatte ist ebenfalls mit einem Damespiel ausgerüstet, die Bank besteht aber wie sonst aus einem einzigen Stück Beton. Die Form, das Material und die Farbe machen diese Spielbank Dame zu einer einzigartigen robusten Bereicherung für Ihr Terrain.

Spieltische Dame aus Beton

Unsere Produkte werden von unserer Fabrik in den Niederlanden geliefert. 18. Mai 2024 - Preisänderungen vorbehalten

Anschrift der Hauptniederlassung

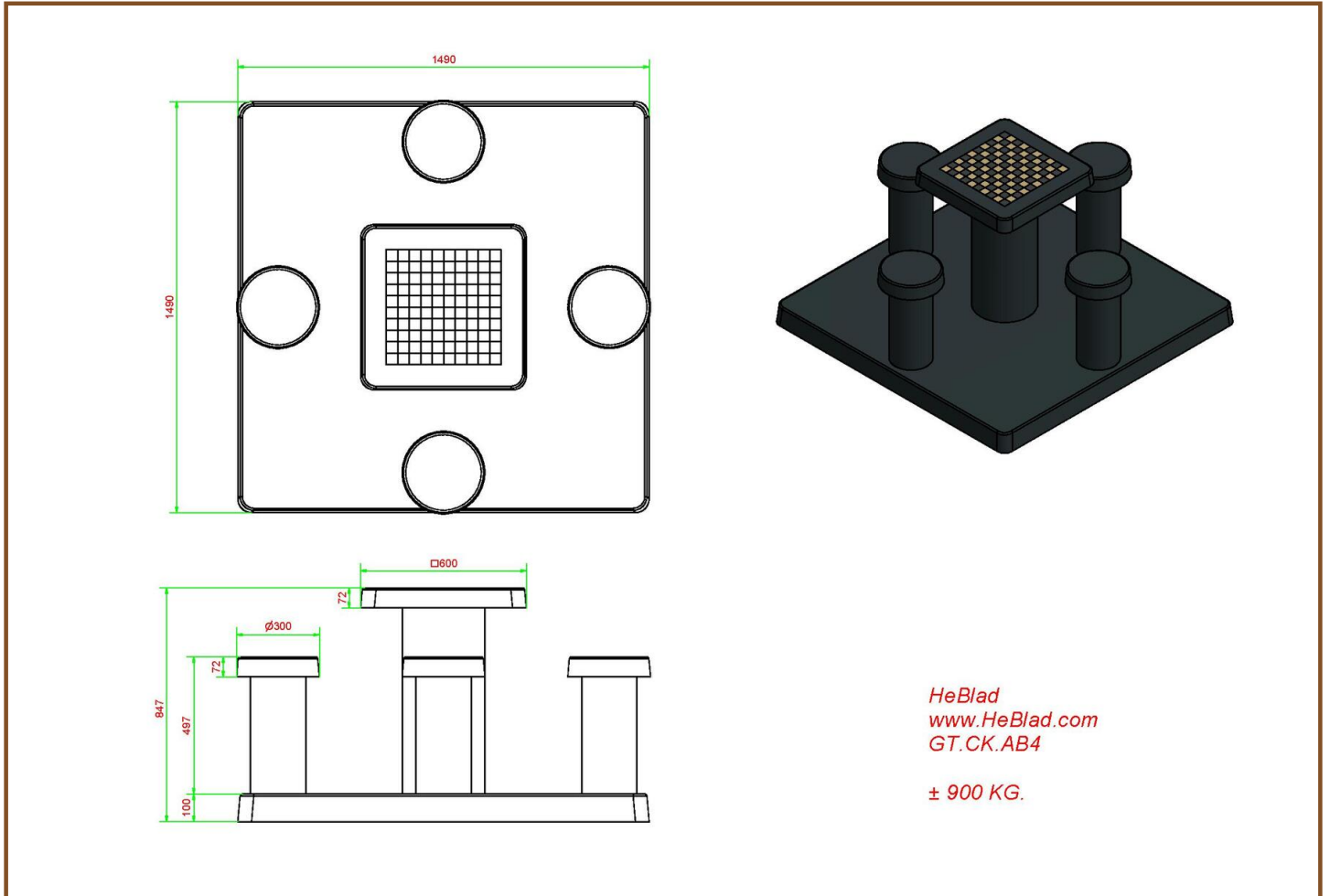
HeBlad BV
Diamantweg 22
NL - 5527 LC Hapert

Die Damespieltische werden mit separaten Sitzen und einem freistehenden Tisch geliefert. Passt der anthrazitfarbene Beton nicht so ganz in die Umgebung, in der Sie den Tisch aufstellen möchten? Dann ist vielleicht der Spieltisch Beton Naturell für 2 Personen oder der Spieltisch Beton Naturell für 4 Personen das Richtige für Sie. Bei gleicher Härte und Robustheit wie die anthrazitfarbene Spielbank Dame bestechen diese Tische in Beton Naturell durch ihre helle Farbe. Zudem sind die Bodenplatten optimal an die Tische angepasst.

Mit HeBlad kombinieren und variieren

HeBlad steht für Qualität und jahrelange Freude an schönen Produkten für den Außenbereich. Sie können diese Spieltische Dame beispielsweise mit den anderen Spieltischen, Picknicksets oder Betonbänken von HeBlad kombinieren. Alle Produkte bestehen aus Beton und sind unempfindlich gegen raues Wetter und Vandalismus. Sie möchten wissen, was die Produkte von HeBlad Ihrem Gelände zu bieten haben? Dann nehmen Sie einfach Kontakt mit uns auf.

Unsere Produkte werden von unserer Fabrik in den Niederlanden geliefert.



Spezifikation Spieltisch Dame Anthrazit-Beton für 4 Personen

Produktcode	GT.CK.AB4	Abmessung Spielfläche	60 x 60 cm
Farbe	Anthrazit-Beton	Dicke Spielblatt	7,2 cm
Abmessungen (L x B)	149 x 149 cm	Gewicht	900 kg
Spieltisch Höhe	75 cm	Dicke Bodenplatte	10 cm
Sitzhöhe	50 cm		

Siehe auch zugehörige Produkte



GT.CK.4



GT.CH.AB2



BB.CK.AB



GT.CK.Pieces



PS.DL.GT.132

Unsere Produkte werden von unserer Fabrik in den Niederlanden geliefert.

Anschrift der Hauptniederlassung



Ludo Spieltisch Beton Naturell

Produktcode: GT.LD.4

€ 2.625,00 exkl. MwSt.

(€ 3.123,75 inkl. MwSt.)

Ein echtes Schmuckstück für beispielsweise den Schulhof oder den Spielplatz. An diesem Spieltisch können Sie gemütlich eine Partie Ludo spielen oder auch einfach nur gemeinsam essen. Die Spieltische bestehen aus einem einzigen Stück Beton. Es gibt daher keine losen Teile, das erhöht die Sicherheit. Die Spielfelder werden aus Naturstein gefertigt, der ganze Tisch ist absolut witterungsbeständig. Mit einem HeBlad-Spieltisch haben Sie garantiert jahrelang Spielfreude.

Ludo-Spieltische sind hochwertig

HeBlad verwendet ausschließlich einen speziellen, hochwertigen Beton. All unsere Produkte sind daher von hoher Qualität, genauso wie Sie es auch von uns gewohnt sind. Der Ludo-Spieltisch behält seine Funktionalität daher für lange Zeit und das garantiert jahrelangen Spielspaß. Die Spielfläche des Ludo-Spieltisches besteht aus Naturstein und ist somit wetterfest.

Wählen Sie die Spieltischvariante, die zu Ihnen passt

Der Ludo-Spieltisch ist in zwei Farben erhältlich: Anthrazit-Beton und Beton Naturell. Außerdem sind die Spieltische von HeBlad auch als Schachtisch, Dametisch oder Blanco Spieltisch erhältlich. Wenn Sie den Ludo-Spieltisch

Unsere Produkte werden von unserer Fabrik in den Niederlanden geliefert. 18. Mai 2024 - Preisänderungen vorbehalten

Anschrift der Hauptniederlassung

HeBlad BV
Diamantweg 22
NL - 5527 LC Hapert

bestellen, können Sie wählen, ob Sie zwei oder vier Sitzplätze haben möchten. Der Ludo-Spieltisch aus Beton ist ein sehr beliebtes Produkt. Er ist nicht nur auf niederländischen Spielplätzen und Schulhöfen besonders populär und häufig anzutreffen, sondern auch im Ausland.

Bodenplatte aus Beton für Spieltische

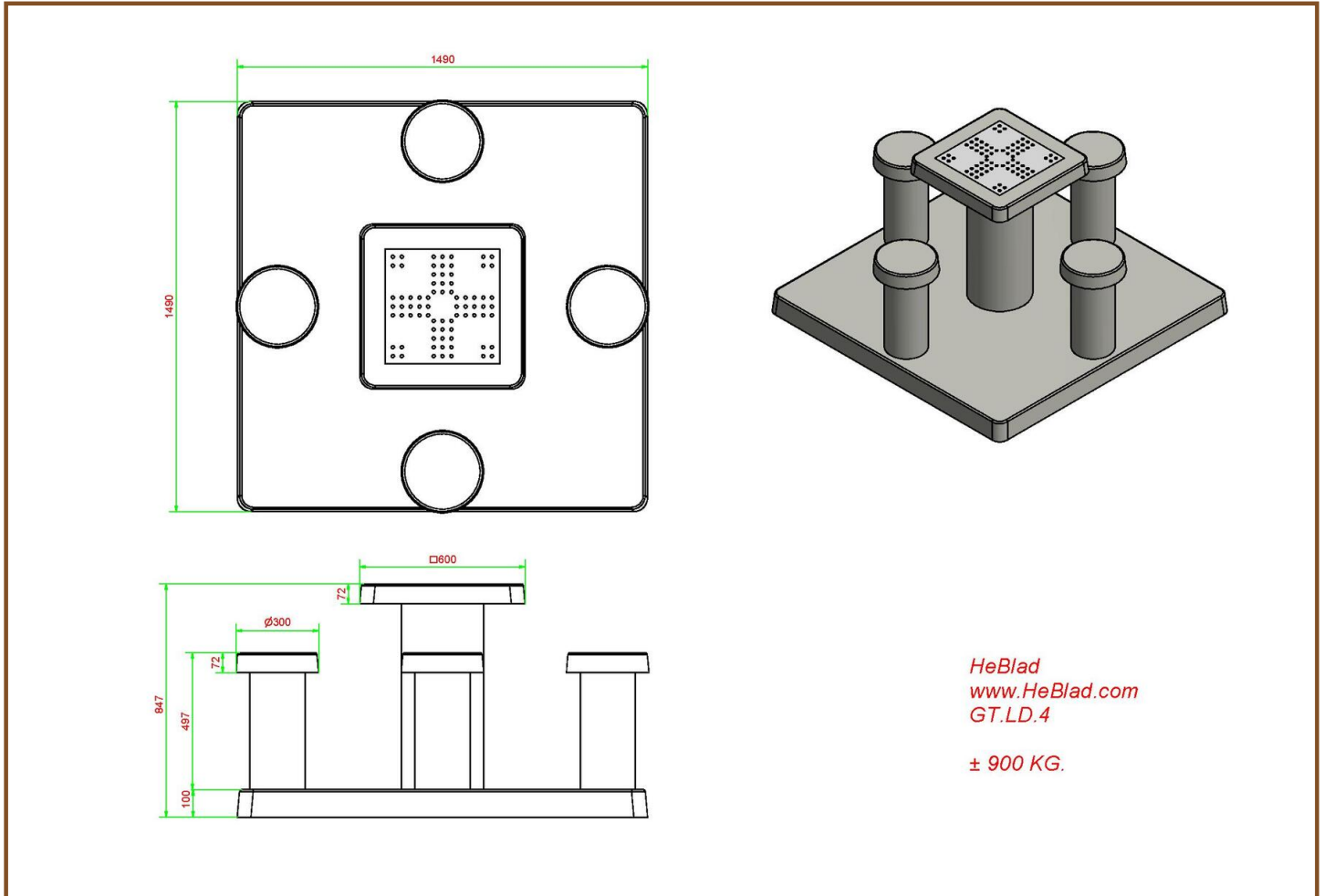
Die Bodenplatte des Ludo-Spieltisches wird auf der gleichen Höhe wie das vorhandene Pflaster platziert. Daher entstehen keine Stolperfallen. Die Bodenplatte aus Beton erleichtert die Instandhaltung rund um den Spieltisch. Außerdem sorgt sie für den stabilen Stand des Ludo-Spieltisches. Robust und solide, wie Sie es von HeBlad gewohnt sind.

Sie haben Fragen zu unseren Spieltischen aus Beton?

Haben Sie Fragen zu diesem Ludo-Spieltisch oder einem unserer anderen Produkte? Dann werfen Sie einen Blick auf unsere FAQs (häufig gestellten Fragen) oder kontaktieren Sie uns, wir helfen Ihnen gern weiter.

* Bei der Bestellung dieses Spieltischs erhalten Sie 1 Satz Spielfiguren und einen Würfel gratis dazu.

Unsere Produkte werden von unserer Fabrik in den Niederlanden geliefert.



Spezifikation Ludo Spieltisch Beton Naturell

Produktcode	GT.LD.4	Abmessung Tischplatte	60 x 60 cm
Farbe	Beton Naturell	Dicke Spielblatt	7,2 cm
Abmessungen (L x B)	149 x 149 cm	Gewicht	900 kg
Spieltisch Höhe	75 cm	Dicke Bodenplatte	10 cm
Sitzhöhe	50 cm		

Siehe auch zugehörige Produkte



GT.CH.AB4



GT.CK.2



BB.CH.AB

Unsere Produkte werden von unserer Fabrik in den Niederlanden geliefert.

Anschrift der Hauptniederlassung



Ludo Spieltisch Anthrazit-Beton

Produktcode: GT.LD.AB4

€ 2.725,00 exkl. MwSt.

(€ 3.242,75 inkl. MwSt.)

Was für ein Anblick, dieser Ludotisch aus anthrazitfarbenem Beton! Allein die quadratische Spieltischplatte in Kombination mit den runden Beinen und den runden Sitzen macht das Design einzigartig. Das integrierte Spielbrett ist in den leuchtenden Ludo-Farben gehalten, wodurch der Tisch zu einem echten Hingucker auf dem Schulhof, im Park, im Garten oder auf dem Campingplatz wird. Die vier Hocker sind perfekt auf die Tischhöhe abgestimmt, haben die ideale Sitzhöhe und den perfekten Abstand zum Spielbrett. Durch die gut abgestimmte Höhe eignet sich der Ludotisch Anthrazit-Beton auch sehr gut als normaler Gartentisch.

Pflegeleichter Ludotisch aus anthrazitfarbenem Beton

Dank des robusten und äußerst stabilen Betons, aus dem die Hocker und der Tisch gefertigt sind, müssen Sie sich keine Sorgen um die Abnutzung des Tisches machen. Er ist witterungsbeständig, pflegeleicht und unempfindlich gegen Vandalismus. Das Spielbrett besteht aus Naturstein und ist in den Beton der Tischplatte eingelassen. Auch das Spielfiguren-Set mit Würfel, das kostenlos von HeBlad mitgeliefert wird, ist aus hochwertigem Material. Sollten Sie unverhofft Spielfiguren verlieren, können Sie einfach einen neuen oder zusätzlichen Satz bestellen.

Unsere Produkte werden von unserer Fabrik in den Niederlanden geliefert. 18. Mai 2024 - Preisänderungen vorbehalten

Anschrift der Hauptniederlassung

HeBlad BV
Diamantweg 22
NL - 5527 LC Hapert

Riesenauswahl an Spieltischen von HeBlad

Neben dem anthrazitfarbenen Ludotisch bietet HeBlad auch die Variante Ludotisch Beton Naturell, also eine hellere Version des anthrazitfarbenen Betontisches. Sie können auch mehrere Ludotische zusammen aufgestellt werden, in der gleichen oder in verschiedenen Farben. Die Kombination verschiedener Spieltische erweitert die Spielmöglichkeiten für Ihre Besucher. Für hippe Sportler ist Fußvolleyball eine Herausforderung und unsere allseits bekannten Tischtennisplatten sind immer ein Gewinn.

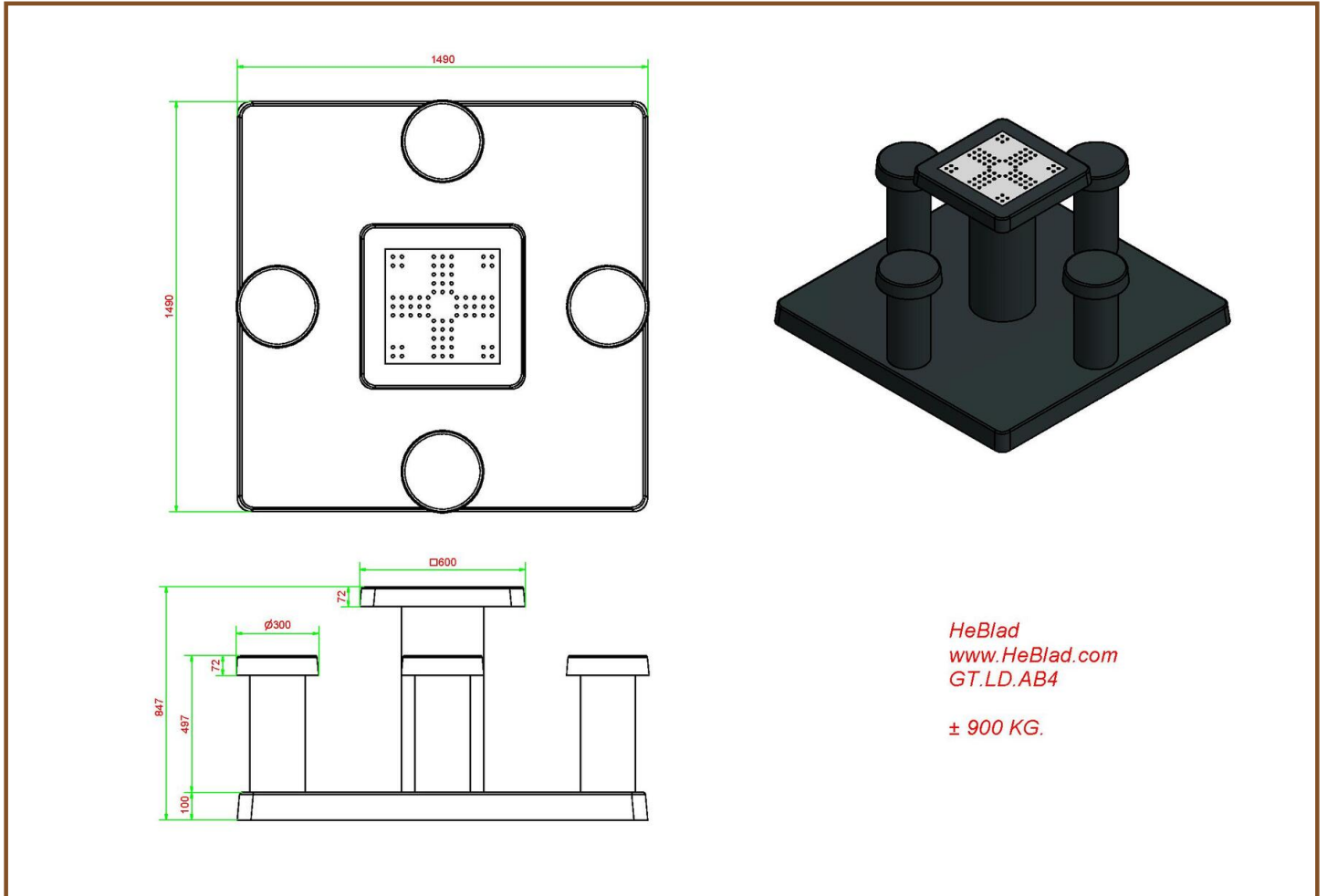
Sitzgelegenheiten zusätzlich zum Ludotisch Anthrazit-Beton

Vielleicht würde Ihre Unterkunft davon profitieren, wenn Ihre Gäste zusätzlich zum Ludotisch noch weitere Plätze zum Sitzen hätten. Auch Erholungssuchende und Spaziergänger wissen ein schönes Picknick-Set sicherlich zu schätzen. Und die Bänke von HeBlad sind so stabil, dass Sie auch Ihr Gelände damit sichern können.

Kontakt zu HeBlad

Ist Ihnen schwindelig von all den Möglichkeiten und sind Sie sich nicht sicher, welche Option am besten zu Ihrem Terrain passt? Dann nehmen Sie Kontakt mit HeBlad auf, wir helfen Ihnen gern weiter.

Unsere Produkte werden von unserer Fabrik in den Niederlanden geliefert.



HeBlad
www.HeBlad.com
GT.LD.AB4

± 900 KG.

Spezifikation Ludo Spieltisch Anthrazit-Beton

Produktcode	GT.LD.AB4	Abmessung Tischplatte	60 x 60 cm
Farbe	Anthrazit-Beton	Dicke Spielblatt	7,2 cm
Abmessungen (L x B)	149 x 149 cm	Gewicht	900 kg
Spieltisch Höhe	75 cm	Dicke Bodenplatte	10 cm
Sitzhöhe	50 cm		

Siehe auch zugehörige Produkte



BB.CH



GT.CK.AB2



GT.CH.4

Unsere Produkte werden von unserer Fabrik in den Niederlanden geliefert.

Anschrift der Hauptniederlassung



Multi-Spieltisch(1-3-2) Standard

Produktcode: PS.ST.GT.132

€ 3.100,00 exkl. MwSt.

(€ 3.689,00 inkl. MwSt.)

Aus einem einzigen Stück Beton gegossen, mit Sitzplätzen für mindestens sechs Personen und mit bis zu drei verschiedenen Spielmöglichkeiten. Und das alles in einem wunderschönen Picknick-Set. Da dieser Multi-Spieltisch serienmäßig mit Schachfiguren, Damesteinen und Ludo-Spielfiguren geliefert wird, ist sofortiger Spielspaß garantiert. Die Spielbretter sind in die Tischplatte integriert, so dass sich der Tisch, wenn nicht gespielt wird, hervorragend als normaler Picknick-Tisch eignet.

Multi Spieltisch Outdoor aus Beton

Dass der Multi Spieltisch Outdoor standardmäßig in der Farbe Beton Naturell geliefert wird, heißt nicht, dass er nicht auch in anderen Farben erhältlich ist. Wie so viele Produkte von HeBlad kann auch dieser Spieltisch in der Farbe Anthrazit-Beton bestellt werden. Für etwas mehr Sitzkomfort wählen Sie den Multi-Spieltisch DeLuxe Anthrazit-Beton. Die Bambus-Sitzfläche der DeLuxe-Version macht das Sitzen noch angenehmer, wobei Bambus zudem wetterfest ist.

Kombinieren Sie den Multi-Spieltisch (1-3-2) Standard mit anderen Produkten

Wenn Sie mehrere Multi-Spieltische auf einmal bestellen, erhalten Sie

unsere Produkte werden von unserer Fabrik in den Niederlanden geliefert. 18. Mai 2024 - Preisänderungen vorbehalten

Anschrift der Hauptniederlassung

HeBlad BV
Diamantweg 22
NL - 5527 LC Hapert

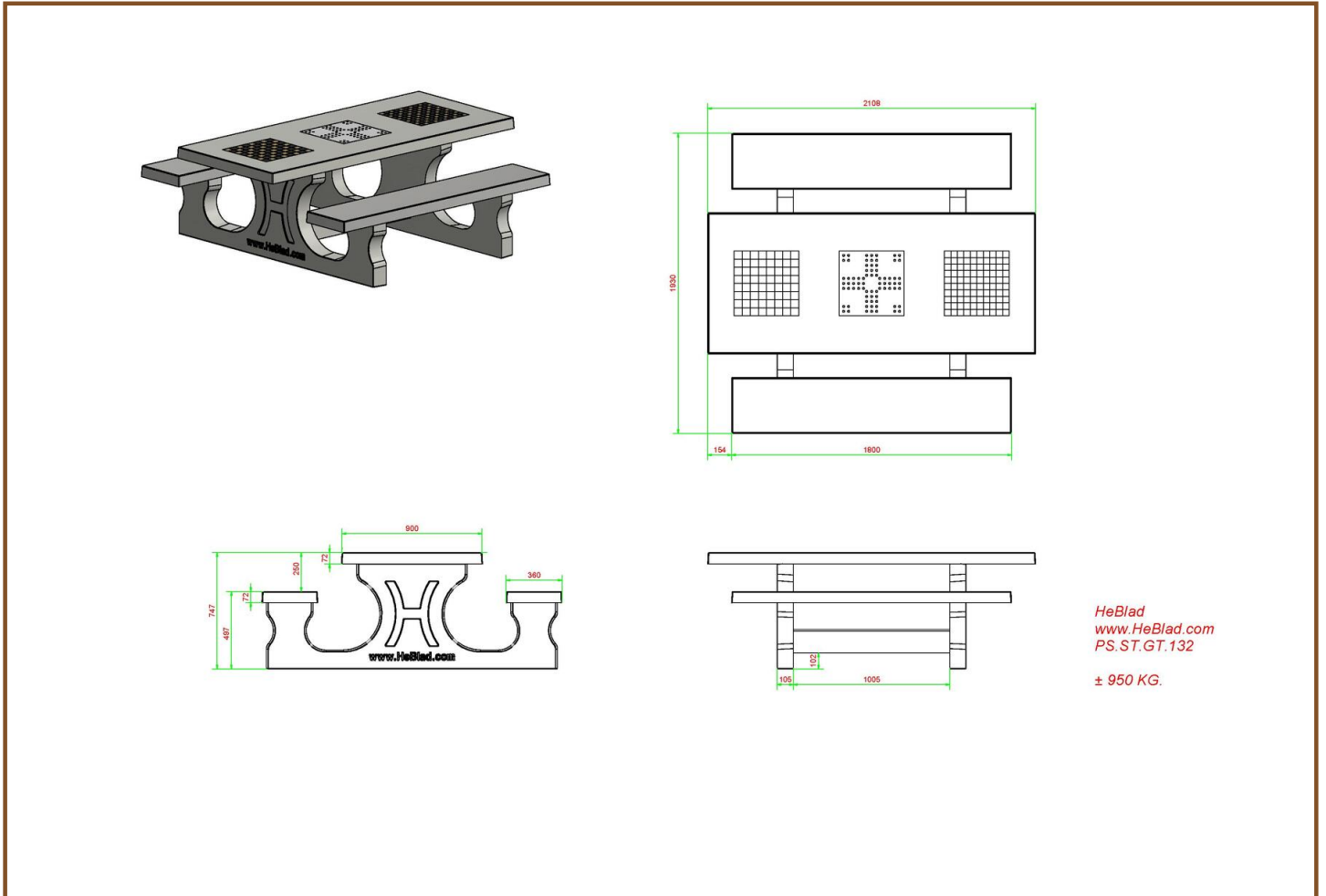
standardmäßig einen attraktiven Rabatt. Nehmen Sie Kontakt mit uns auf und fragen Sie nach den Optionen und Rabatten, die wir Ihnen bieten, wenn Sie mehrere Produkte von HeBlad miteinander kombinieren.

Für einen Spieleffekt auf Ihrem Gelände können Sie separate Spieltische von HeBlad auswählen, zum Beispiel den Damespieltisch Beton Naturell für 2 Personen, den Schachisch Anthrazit-Beton für 4 Personen, den Ludotisch Beton Naturell oder eine der anderen Spieltischvarianten. Es ist Ihre Entscheidung, Sie wählen und Sie kombinieren, wie Sie möchten.

Sie sind sich in Bezug auf den Untergrund, auf dem Sie die Spieltische aufstellen möchten, unsicher? Dann nehmen Sie am besten Kontakt mit uns auf. Wir beurteilen den verfügbaren Platz und den Untergrund und wissen durch die Spezifikationen der Spieltische genau, welche Möglichkeiten es auf Ihrem Terrain gibt. Zur Stabilisierung des Tisches kann eine Bodenplatte erforderlich sein – und vielleicht gibt es ja auch noch Platz für zusätzliche Bänke oder Picknick-Sets.

Unsere Produkte werden von unserer Fabrik in den Niederlanden geliefert.

Anschrift des Herstellers



HeBlad
www.HeBlad.com
PS.ST.GT.132
± 950 KG.

Spezifikation Multi-Spieltisch(1-3-2) Standard

Produktcode	PS.ST.GT.132	Dicke Tischblatt	7,2 cm
Farbe	Beton Naturell	Sitzhöhe	49,7 cm
Abmessungen (L x B x H)	210 x 187 x 75 cm	Anzahl der Sitzplätze	950 kg
Abmessung Tischplatte	210 x 90 cm	Material der Sitzplätze	Beton
Tischhöhe	74,7 cm	Fußabstand	111 cm (Mitte-zu-Mitte-Abst)

Unsere Produkte werden von unserer Fabrik in den Niederlanden geliefert.

Anschrift der Hauptniederlassung



Multi-Spieltisch(1-3-4) Standard

Produktcode: PS.ST.GT.134

€ 3.250,00 exkl. MwSt.

(€ 3.867,50 inkl. MwSt.)

Wir haben einen Multi-Spieltisch in der schönen, ruhigen Farbe Beton Naturell entworfen, der drei Brettspiele umfasst. Die Spielbretter aus Naturstein sind auf der Tischplatte aus Beton festgenietet. Der gesamte Multi-Spieltisch, also der Tisch inkl. Sitze, wird in einem einzigen Stück aus Beton gegossen.

Spezifikationen Multi-Spieltisch (1-3-4) Beton Naturell

Was macht den Multi-Spieltisch so besonders? Unter anderem natürlich das Gewicht von 950 kg. Das hat zur Folge, dass der Tisch nicht von Außenstehenden oder böswilligen Passanten bewegt werden kann. Dank des Betons ist er resistent gegen Vandalismus, denn der Beton ist fast nicht kaputt zu bekommen. Zudem ist das Material ideal für den jahrelangen Einsatz im Freien. Unsere Produkte sind pflegeleicht und behalten lange ihr attraktives Aussehen. Aufgrund seiner Abmessungen lässt sich der Multi-Spieltisch auch ausgezeichnet als normales Picknickset nutzen. Wenn der Tisch nicht gerade als Spieltisch im Einsatz ist, ist er als Picknickset ein Blickfang. An diesem Tisch kann man Schach, Ludo oder Backgammon spielen. Sehen Sie sich unter Multi-Spieltische auch die übrigen von uns angebotenen Varianten an.

Welche Anforderungen muss ein Picknickset erfüllen?

Unsere Produkte werden von unserer Fabrik in den Niederlanden geliefert. 18. Mai 2024 - Preisänderungen vorbehalten

Anschrift der Hauptniederlassung

HeBlad BV
Diamantweg 22
NL - 5527 LC Hapert

Damit der Multi-Spieltisch als Picknicktisch genutzt werden kann, ist es wichtig, dass die Sitzhöhe und die Höhe der Tischplatte stimmen. Daran haben wir natürlich gedacht! Durch die perfekte Sitz- und Tischhöhe lässt es sich an diesem Set ganz wunderbar sitzen.

Wo werden die Multi-Spieltische von HeBlad aufgestellt?

Die Produkte von HeBlad, darunter auch der Multi-Spieltisch, sind in ganz Europa zu finden, zum Beispiel in Parks, auf Campingplätzen, Sportanlagen, Schulgeländen, öffentlichen Parkplätzen und Rastplätzen an Rad- und Wanderwegen. Aber auch in Gärten und Gewerbegebieten oder an Straßenecken. Solange die Örtlichkeit den Lieferbedingungen entspricht, kann dort ein HeBlad-Produkt aufgestellt werden.

Nehmen Sie Kontakt mit HeBlad auf

Haben Sie Interesse an einem Multi-Spieltisch von HeBlad? Benötigen Sie Beratung oder Erklärungen zu den möglichen Brettspielen oder haben Sie eine Idee zu einer anderen Aufteilung des Tisches? Dann nehmen Sie Kontakt mit uns auf, wir denken gern mit Ihnen nach.

**WICHTIG: DIE BODENPLATTE IST OPTIONAL UND WIRD NICHT
STANDARDMÄSSIG MITGELIEFERT!**

Unsere Produkte werden von unserer Fabrik in den Niederlanden geliefert.

Spezifikation Multi-Spieltisch(1-3-4) Standard

Produktcode

PS.ST.GT.134

Unsere Produkte werden von unserer Fabrik in den Niederlanden geliefert.

Anschrift der Hauptniederlassung



Schachfiguren

Produktcode: GT.CH.Pieces

€ 19,00 exkl. MwSt.

(€ 22,61 inkl. MwSt.)

Ohne Schachfiguren kein Schachspiel. Deshalb werden alle Schachtische, Schachbänke und Multi-Spieltische standardmäßig mit den zugehörigen Schachfiguren geliefert. Wenn die Schachfiguren beschädigt werden oder verloren gehen, können Sie bei uns einfach einen separaten Satz Schachfiguren online bestellen.

Spezifikationen des Schachfiguren-Sets

Der Satz Schachfiguren besteht aus 32 Teilen: 16 hellen Figuren in Weiß und 16 dunkleren Figuren in Braun. Die Schachfiguren sind aus Holz, die Höhe des Königs beträgt fast 9 cm und alle Figuren sind auf der Unterseite mit Filz versehen, um Kratzer auf dem Schachbrett zu vermeiden. Sobald wir Ihre Bestellung erhalten haben, schicken wir Ihnen das Set innerhalb von zwei Werktagen zu.

Schachfiguren für den Schachtisch und Zubehör für den Multi-Spieltisch

So wie die Schachfiguren zum Schachspiel liefern wir zu jedem Ludo-Tisch die Spielfiguren mit einem Würfel mit. Genauso bei jedem Damespiel die Damesteine und bei jedem Multi-Spieltisch das gesamte Zubehör, das Sie für die unterschiedlichen Spiele benötigen. ~~All diese Zubehörteile können Sie auch~~

unsere Produkte werden von unserer Fabrik in den Niederlanden geliefert. 18. Mai 2024 - Preisänderungen vorbehalten

Anschrift der Hauptniederlassung

HeBlad BV
Diamantweg 22
NL - 5527 LC Hapert

einzel über die Website bestellen oder indem Sie Kontakt mit uns aufnehmen. Für sicheres Spielen an den Fußvolleyballtischen haben wir Augenschützer und Gummipuffer im Angebot. Tischfußballbälle können ebenfalls separat bestellt werden. Dies gilt auch für die Stange, die Fußballfiguren und den Griff, so dass Sie jederzeit Tischfußball spielen können.

Nehmen Sie Kontakt mit HeBlad auf

Über unsere Website können Sie alle Produkte bequem und schnell online bestellen. Genau wie die Produkte von HeBlad ist auch unser Service solide und zuverlässig. Bei uns können Sie sich auf die richtige Beratung, klare Absprachen und eine sorgfältige Produktion und Lieferung verlassen. Dank unserer langjährigen Erfahrung wissen wir genau, welcher Spieltisch, welche Betonbank, welches Picknickset oder welcher Tischtennistisch am besten auf Ihr Gelände passt. Nehmen Sie einfach Kontakt mit uns auf, wenn Sie Fragen zu HeBlad-Produkten, Lieferbedingungen oder Spezifikationen haben. Oder wenn Sie eine Idee haben. Unser Team kompetenter Mitarbeiter ist gern für Sie da.

Unsere Produkte werden von unserer Fabrik in den Niederlanden geliefert.

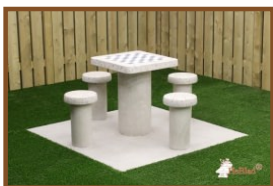
Spezifikation Schachfiguren

Produktcode

GT.CH.Pieces

HeBlad BV
Diamantweg 22
NL - 5527 LC Hapert

Siehe auch zugehörige Produkte



GT.CH.G4



HB.FB.A



BB.CH



GT.CH.AB2

Unsere Produkte werden von unserer Fabrik in den Niederlanden geliefert.

Anschrift der Hauptniederlassung



Multi-Spieltisch (1-3-2) standard Antrazit-Beton

Produktcode: PS.STAB.GT.132

€ 3.250,00 exkl. MwSt.

(€ 3.867,50 inkl. MwSt.)

An diesem Multi-Spieltisch aus anthrazitfarbenem Beton wird es nie langweilig. Unser Multi-Spieltisch ist eine Kombination aus mehreren Spieltischen: Er ist Ludo-, Dame- und Schach-Tisch in einem. Alle drei Spielbretter sind in einen schönen, anthrazitfarbenen Picknicktisch aus Beton integriert. Die Bänke und der Tisch werden aus einem einzigen Stück Beton gefertigt. Tisch und Sitze haben die perfekte Höhe zum Sitzen, Zurücklehnen und Entspannen. Da er unempfindlich gegen Vandalismus und widerstandsfähig gegen alle Witterungseinflüsse ist, garantiert Ihnen dieser Multi-Spieltisch jahrelangen Spielspaß. Ein Satz Spielfiguren mit Würfel, Damesteinen und Schachfiguren wird kostenlos mitgeliefert.

Spieltisch in unterschiedlichen Varianten

Die Farbe Anthrazit strahlt Klasse aus und natürlich hat auch dieser Spieltisch den einzigartigen HeBlad-Look. Ein robuster, wetterbeständiger Tisch. Falls die Farbe nicht in Ihre Umgebung passt oder Sie eine etwas natürlichere, hellere Variante bevorzugen: Unsere Standard-Ausführung Multi-Spieltisch Standard besteht aus ungefärbtem Beton. Beide Spieltische haben genau dieselben Abmessungen und Spezifikationen und können nicht nur zum Spielen, sondern auch wunderbar als normales Picknickset benutzt werden.

Unsere Produkte werden von unserer Fabrik in den Niederlanden geliefert. 18. Mai 2024 - Preisänderungen vorbehalten

Anschrift der Hauptniederlassung

HeBlad BV
Diamantweg 22
NL - 5527 LC Hapert

Multi-Spieltisch, Picknickset oder Tischtennisplatte

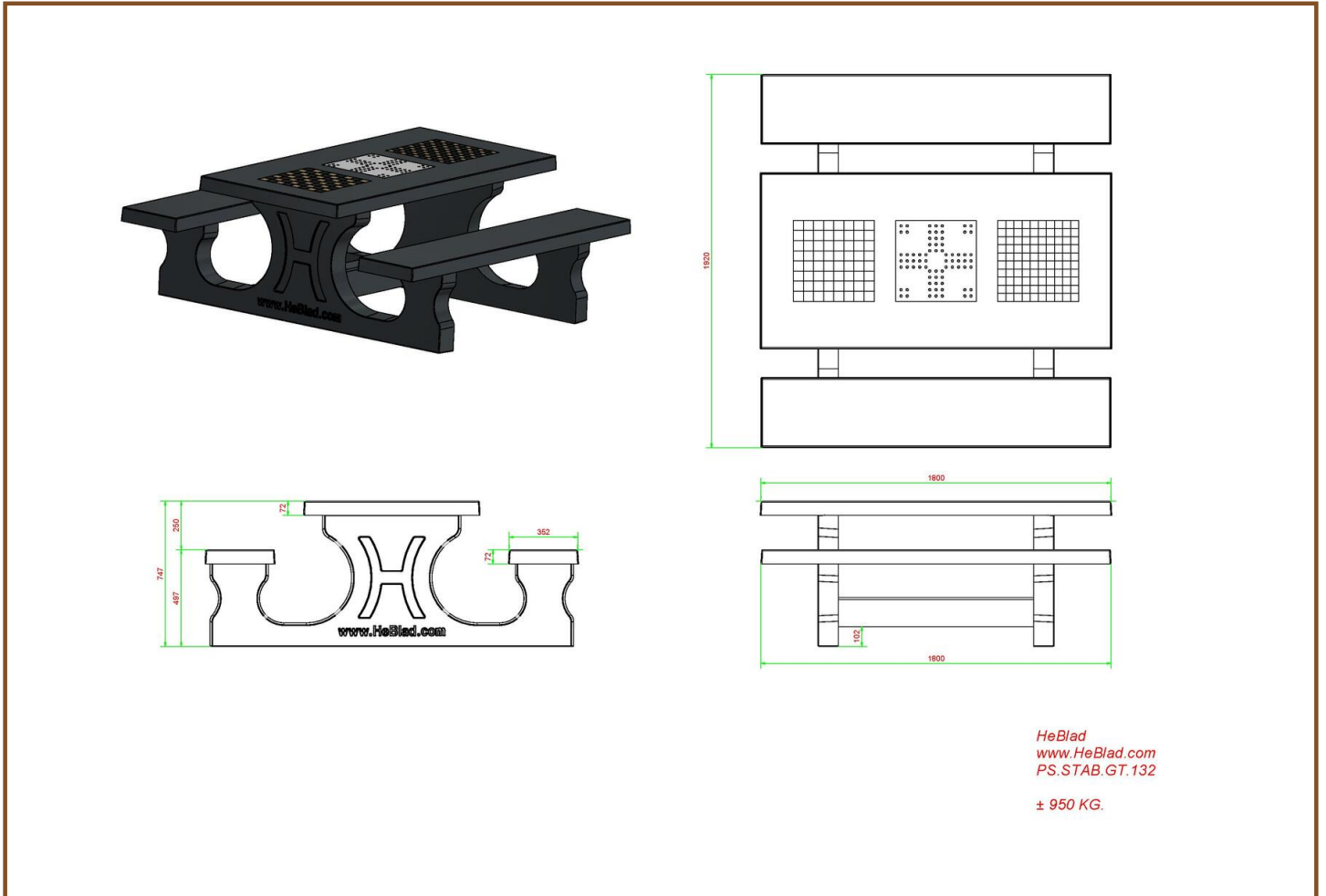
Neben der Standardausführung des Multi-Spieltisches in Beton Naturell oder der Variante in Anthrazit-Beton bieten wir auch eine Version mit zusätzlichem Sitzkomfort an: Der Multi-Spieltisch DeLuxe von HeBlad ist mit einer Sitzfläche aus Bambus ausgestattet. Sie ist etwas softer als die aus Beton und dennoch für alle Wetterbedingungen geeignet. Alle Ausführungen des Multi-Spieltisches werden auf der Basis des HeBlad-Picknicksets hergestellt. Wenn Sie eine Sitzgelegenheit für Ihr Gelände haben möchten, aber nicht unbedingt auf der Suche nach einem Spieltisch sind, finden Sie bei uns auch eine große Auswahl an Picknicksets und Betonbänken. Alle sind perfekt mit unseren Tischtennistischen aus Beton kombinierbar!

Kontakt zu HeBlad

HeBlad ist bekannt für seine Tischtennisplatten aus Beton. Da wir alle Produkte im eigenen Haus selbst herstellen, können Sie sich auf eine schnelle Lieferung verlassen. Lesen Sie bitte vorab die Lieferbedingungen, damit weder Sie noch wir unliebsame Überraschungen erleben. Im Zweifel nehmen Sie bitte einfach Kontakt mit uns auf. Bei Bestellung eines Multi-Spieltisches wird 1 Satz Spielfiguren, Damesteine und Schachfiguren kostenlos mitgeliefert.

Unsere Produkte werden von unserer Fabrik in den Niederlanden geliefert.

Anschrift des Herstellers



Spezifikation Multi-Spieltisch (1-3-2) standard Antrazit-Beton

Produktcode	PS.STAB.GT.132	Dicke Tischblatt	7,2 cm
Farbe	Anthrazit-Beton	Sitzhöhe	49,7 cm
Abmessungen (L x B x H)	210 x 187 x 75 cm	Gewicht	950 kg
Abmessung Tischplatte	210 x 90 cm	Material der Sitzplätze	Beton
Tischhöhe	74,7 cm	Fußabstand	111 cm (Mitte-zu-Mitte-Abst)

Unsere Produkte werden von unserer Fabrik in den Niederlanden geliefert.

Anschrift der Hauptniederlassung



Multi-Spieltisch (1-3-4) Standard Anthrazite-Beton

Produktcode: PS.STAB.GT.134

€ 3.400,00 exkl. MwSt.

(€ 4.046,00 inkl. MwSt.)

Dieses robuste Picknickset in der schönen Farbe Anthrazit-Beton garantiert nicht nur endlos viel Spielspaß, sondern auch, dass Benutzer gern dort sitzen. Die integrierten Spiele Schach, Ludo und Backgammon bieten allen die Möglichkeit, ein Brettspiel zu spielen.

Was bedeuten die Ziffern 1-3-4?

Diese Ziffern geben die Spiele an, die in die Tischplatte dieses Multi-Spieltisches aus anthrazitfarbenem Beton eingearbeitet sind. In diesem Fall handelt es sich um ein Schach-, ein Ludo- und ein Backgammon-Spiel. Wenn Sie den Tisch bestellen, bekommen Sie die zugehörigen Spielsteine und Würfel kostenlos dazu. Der Tisch wird in einem Stück aus Beton gegossen, seine Sitz- und Tischhöhe sind perfekt aufeinander abgestimmt, um eine bequeme Sitzposition zu garantieren.

Lieferung und Aufstellen des Multi-Spieltisches

Weil uns die Qualität unserer Produkte wichtig ist, fertigen und liefern wir den Multi-Spieltisch selbst. Für die Lieferung gelten unsere Lieferbedingungen. Möchten Sie wissen, ob dieser Tisch sich für Ihr Gelände eignet? Dann nehmen Sie Kontakt mit uns auf. Bei unserer Beratung berücksichtigen wir

Unsere Produkte werden von unserer Fabrik in den Niederlanden geliefert. 18. Mai 2024 - Preisänderungen vorbehalten

Anschrift der Hauptniederlassung

HeBlad BV
Diamantweg 22
NL - 5527 LC Hapert

selbstverständlich Ihre Wünsche, die möglichen Benutzer, die Umgebung und den verfügbaren Platz.

Stabilität durch eine Bodenplatte

Damit der Multi-Spieltisch auf einem unebenen oder weniger stabilen Untergrund standfest aufgestellt werden kann, haben wir eine passende Bodenplatte entworfen. Diese Bodenplatte muss separat bestellt werden, sie ist immer optional und nicht im Preis des Spieltisches enthalten.

Kombinieren Sie den Multi-Spieltisch mit den Betonbänken von HeBlad

Da der Multi-Spieltisch mehrere Funktionen erfüllt – sich sowohl als Spieltisch als auch als Picknickset eignet –, kann er perfekt mit anderen Produkten von HeBlad kombiniert werden. Gleich neben dem Multi-Spieltisch oder in seiner Nähe können Betonbänke in demselben schönen Farbton Anthrazit aufgestellt werden. Diese Bänke bieten zusätzliche Sitzgelegenheiten für Besucher, sind aber auch als Absicherung Ihres Geländes oder Gebäudes einsetzbar: Die Bänke sind nämlich robust genug, um als Trennwände oder als Schutz vor Rammattacken zu dienen.

Sie hätten gern eine Beratung? Dann nehmen Sie einfach Kontakt mit uns auf.

**WICHTIG: DIE BODENPLATTE IST OPTIONAL UND WIRD NICHT
STANDARDMÄSSIG MITGELIEFERT!**

Unsere Produkte werden von unserer Fabrik in den Niederlanden geliefert.

Spezifikation Multi-Spieltisch (1-3-4) Standard Anthrazite-Beton

Produktcode

PS.STAB.GT.134

Unsere Produkte werden von unserer Fabrik in den Niederlanden geliefert.

Anschrift der Hauptniederlassung



Damesteine

Produktcode: GT.CK.Pieces

€ 12,00 exkl. MwSt.

(€ 14,28 inkl. MwSt.)

Wenn Sie einen unserer schönen Damespieltische bestellen, liefern wir ihn mit 1 Satz Damesteine. Denn ohne Damesteine kein Damespiel! Jeder Satz Damesteine umfasst 20 helle und 20 dunkle Steine. Und wenn Sie einmal neue Damesteine haben möchten, können Sie auch einen separaten Satz Damesteine bei HeBlad bekommen. Einfach online bestellen oder zum Bestellen Kontakt mit uns aufnehmen.

Rabatt auf Damesteine erhalten

HeBlad gewährt Ihnen einen sehr attraktiven Rabatt, wenn Sie zusätzlich zu Ihren Steinen mehrere andere Produkte bestellen. Auf diese Weise können Sie bis zu 57 % beim Kauf Ihres Sets Damesteine sparen. Die Lieferung erfolgt, kurz nachdem Sie Ihre Bestellung aufgegeben haben, da wir normalerweise ab Lager liefern können.

Damesteine für die HeBlad-Spieltische

Bei HeBlad ist die Auswahl an Damespieltischen und -sitzbänken groß. Möchten Sie einen robusten Look? Dann ist die Damespiel-Sitzbank eine sehr gute Wahl. Die Bank besteht aus einem einzigen Stück und ist u. a. in Beton Naturell, mit einer natürlichen hellen Ausstrahlung, erhältlich. Die Damespiel-Sitzbank

Unsere Produkte werden von unserer Fabrik in den Niederlanden geliefert. 18. Mai 2024 - Preisänderungen vorbehalten

Anschrift der Hauptniederlassung

HeBlad BV
Diamantweg 22
NL - 5527 LC Hapert

Anthrazit-Beton hat eine dunklere Farbe, die auf gefärbtem Beton basiert. Die Bank ist durch und durch im Farbton Anthrazit-Beton gehalten. Neben Damespiel-Sitzbänken fertigen wir auch Damespieltische. Bei diesen Spieltischen bilden die Sitze und der Damespieltisch keine geschlossene Einheit. Die Damespieltische sind u. a. als Damespieltisch Anthrazit-Beton 4 Personen oder Damespieltisch Anthrazit-Beton 2 Personen erhältlich. Wenn Sie eine hellere Farbe bevorzugen, sagt Ihnen womöglich der Damespieltisch Beton Naturell 4 Personen oder der Damespieltisch Beton Naturell 2 Personen besser zu.

Damesteine und Schachfiguren

Möchten Sie zusätzlich zu Ihrem Damespieltisch oder Ihrer Damespiel-Sitzbank zusätzlich einen Schachtisch oder eine Schachbank aufstellen? Eine ideale Ergänzung! Natürlich erhalten Sie, wenn Sie eine Schachbank oder einen Schachtisch bestellen, einen Satz Schachfiguren kostenlos dazu. Sie fragen sich, welcher Spieltisch der beste für Ihren Standort ist? Nehmen Sie Kontakt mit uns auf, wir informieren Sie gern über die Möglichkeiten. Bei einer separaten Bestellung von Zubehör gilt: Sobald die Bestellung bei uns eingegangen ist, wird das Paket innerhalb von 2 Werktagen an Sie abgeschickt.

Spezifikationen

Produktcode: GT.CK.Pieces € 7,75 exkl. MwSt. (€ 9,38 inkl. MwSt.)

Wichtig bei einer separaten Bestellung von Zubehör: Heute bestellt und bezahlt, am nächsten Werktag abgeschickt. Bestellung aufgeben Angebot anfordern

Unsere Produkte werden von unserer Fabrik in den Niederlanden geliefert.

Spezifikation Damesteine

Produktcode

GT.CK.Pieces

Siehe auch zugehörige Produkte



GT.CK.AB2



GT.CK.AB4



HB.FB.A



BB.CK

Unsere Produkte werden von unserer Fabrik in den Niederlanden geliefert.

Anschrift der Hauptniederlassung



Multi-Spieltisch(1-3-2) DeLuxe

Produktcode: PS.DL.GT.132

€ 3.250,00 exkl. MwSt.

(€ 3.867,50 inkl. MwSt.)

Multi-Spieltisch Anthrazit-Beton DeLuxe

Multi und DeLuxe, das kann nur Gutes bedeuten. Welche Spiele sind in den Multi-Spieltisch integriert? Multi steht bei diesem Multi-Spieltisch für drei verschiedene Spiele, nämlich ein Schach-, ein Ludo- und ein Damespiel. Bei der Standardausführung dieses Spieltisches ist das Ludo-Spiel in der Mitte der Tischplatte platziert, das Schach- und das Dame-Spiel befinden sich jeweils am Ende des Spieltisches. Wenn Sie lieber eine andere Aufteilung des Spieltisches haben möchten, nehmen Sie Kontakt mit uns auf. Dann sorgen wir dafür, dass die Spiele in der von Ihnen gewünschten Reihenfolge in die Tischplatte integriert werden.

Was bedeutet DeLuxe bei HeBlad? DeLuxe heißt, dass die Sitze nicht aus Beton, sondern aus Bambus sind. Eine schöne Lösung für bequemeres Sitzen. Genau wie Beton ist Bambus witterungsbeständig und eignet sich hervorragend für den Außenbereich und eine intensive Nutzung.

Welche Varianten des Multi-Spieltisches gibt es?

Außer für den Multi-Spieltisch Anthrazit-Beton können Sie sich bei uns für den Multi-Spieltisch Beton Naturell DeLuxe entscheiden. Dort sind die gleichen Spiele in die Tischplatte integriert, die Sitze bestehen ebenfalls aus Bambus und das

Unsere Produkte werden von unserer Fabrik in den Niederlanden geliefert. 18. Mai 2024 - Preisänderungen vorbehalten

Anschrift der Hauptniederlassung

HeBlad BV
Diamantweg 22
NL - 5527 LC Hapert

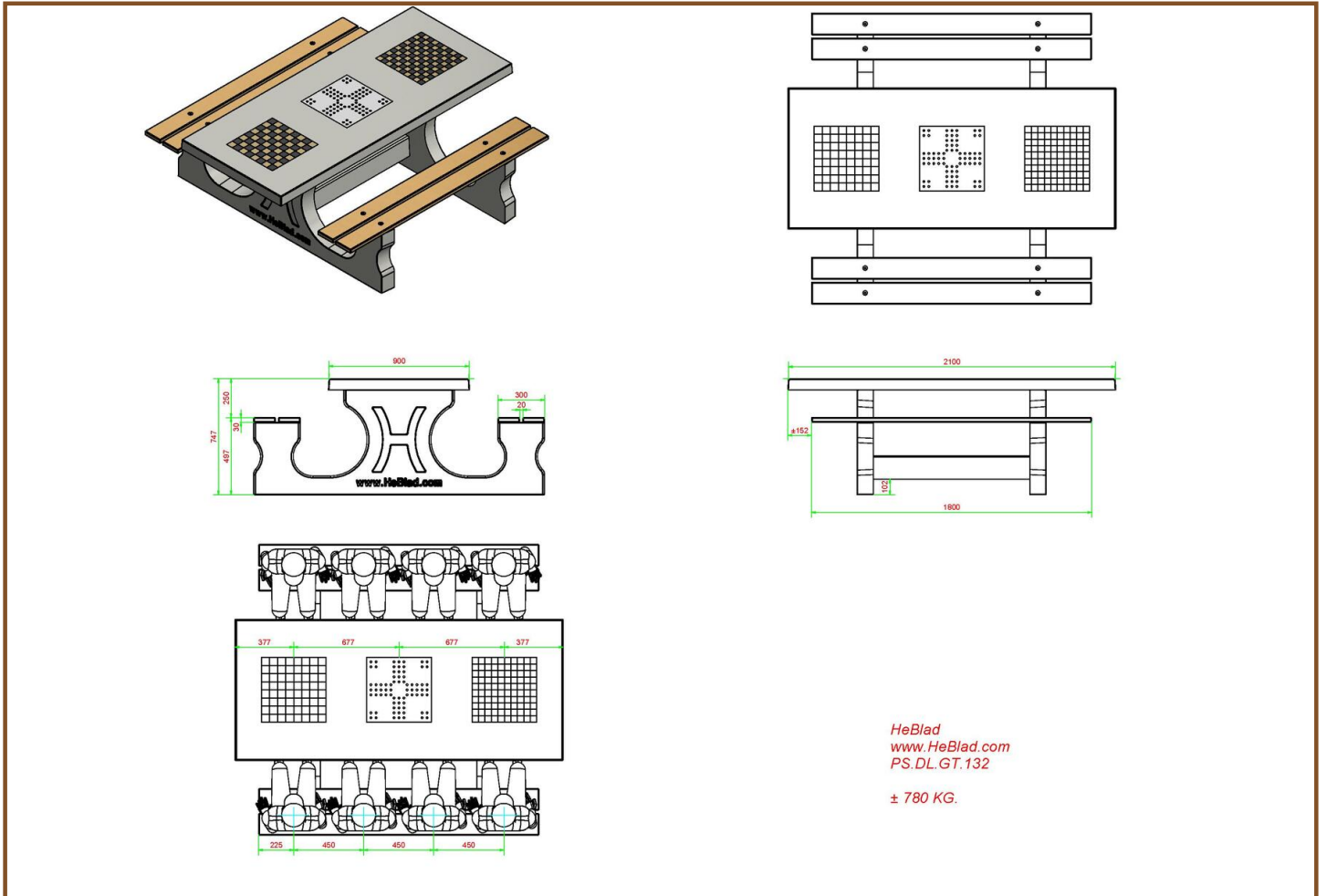
Material ist ansonsten auch massiver Beton. Nur die Farbe ist anders. Natürlich können Sie auch beide Tische miteinander kombinieren, um eine farblich schöne Gestaltung Ihres Geländes zu erreichen.

Sie möchten lieber einen kleineren Tisch, aber trotzdem einen Spieltisch? Dann bietet Ihnen HeBlad ein großes Sortiment zur Auswahl. Wie wäre es mit einem Schachtisch, einem Ludotisch oder einem Dame-Spieltisch als eigenständige Produkte? Diese Tische sind als Ausführung für zwei oder vier Personen erhältlich, und zudem in den Farben Beton Naturell, Anthrazit-Beton oder Anthrazit lackiert.

Nehmen Sie Kontakt mit uns auf oder bestellen Sie online

HeBlad steht für Qualität, zu der natürlich auch ein guter Service gehört, und zwar von der ersten Kontaktaufnahme an. Wir sind offen für all Ihre Fragen, Ideen und Anmerkungen. Wir denken mit Ihnen zusammen nach, kommen, falls nötig, um auszumessen, und beraten Sie auf Wunsch gern. Kurzum: Wir werden alles dafür tun, um Sie zu einem zufriedenen HeBlad-Kunden zu machen.

Unsere Produkte werden von unserer Fabrik in den Niederlanden geliefert.



Spezifikation Multi-Spieltisch(1-3-2) DeLuxe

Produktcode	PS.DL.GT.132	Dicke Tischblatt	7,2 cm
Farbe	Beton Naturell	Sitzhöhe	49,7 cm
Abmessungen (L x B x H)	210 x 187 x 75 cm	Gewicht	780 kg
Abmessung Tischplatte	210 x 90 cm	Material der Sitzplätze	Bambus
Tischhöhe	74,7 cm	Fußabstand	111 cm (Mitte-zu-Mitte-Abstand)

Siehe auch zugehörige Produkte



PS.DLAB.GT.132



GT.CH.Pieces



GT.CK.2

Unsere Produkte werden von unserer Fabrik in den Niederlanden geliefert.

Anschrift der Hauptniederlassung



Multi-Spieltisch (1-3-4) DeLuxe

Produktcode: PS.DL.GT.134

€ 3.400,00 exkl. MwSt.

(€ 4.046,00 inkl. MwSt.)

Ein luxuriöser Spieltisch, der zum Spielen im Freien anregt. Durch die drei verschiedenen Brettspiele, die in die Tischplatte integriert sind, haben Sie ein schönes Picknickset, das für viele ein Grund ist, sich draußen aufzuhalten.

Welche Spiele kann man am Multi-Spieltisch (1-3-4) spielen?

Multi-Spieltisch (1-3-4) bedeutet, dass der Spieltisch mit einem Schachbrett (1), einem Ludo-Spielbrett (3) und einem Backgammon-Spielbrett (4) ausgestattet ist. HeBlad liefert bei einem Multi-Spieltisch immer die zugehörigen Spielsteine kostenlos mit. Sie können den Multi-Spieltisch natürlich auch mit anderen Spiele-Kombinationen bestellen. Das gilt auch für die Farbe: Der Multi-Spieltisch ist sowohl in Beton Naturell als auch in Anthrazit-Beton erhältlich. Die Bezeichnung DeLuxe bezieht sich auf die Sitzflächen aus Bambus. Sie bieten zusätzlichen Sitzkomfort, das Material ist aber wie bei der Standardausführung wetterfest.

Wie viel Platz benötigt der Multi-Spieltisch (1-3-4)?

Der Multispieltisch 1-3-4 misst 210 x 187 x 75 cm und wiegt 780 kg. Die Tischplatte ist 210 x 90 cm groß und die Sitze haben eine Sitzhöhe von 49,7 cm. Da die Tischplatte sich in einer Höhe von 74,7 cm befindet, haben die Tischplatte

Unsere Produkte werden von unserer Fabrik in den Niederlanden geliefert. 18. Mai 2024 - Preisänderungen vorbehalten

Anschrift der Hauptniederlassung

HeBlad BV
Diamantweg 22
NL - 5527 LC Hapert

und die Sitze den perfekten Abstand für eine gute Sitzposition. Damit der Multi-Spieltisch aufgestellt werden kann, ist es wichtig, dass wir das vorgesehene Gelände gut mit unserem LKW und Kran erreichen können. Außerdem ist es für Sie und die Benutzer wichtig, dass rings um den Spieltisch genügend Platz ist, damit man um ihn herumgehen kann.

Die Solidität von HeBlad

Genau so, wie wir unsere Produkte herstellen, arbeiten wir auch sonst: solide, klar und auf lange Zeit ausgelegt. Sie bekommen immer eine fundierte Beratung und transparente Antworten auf Ihre Fragen. Die Produkte, die wir herstellen und liefern, sind stets von ausgezeichneter Qualität. Unsere Erfahrung in der Herstellung von robusten Bänken, Spieltischen und Picknicksets aus Beton trägt zur Zufriedenheit unserer Kunden bei. So können Sie sicher sein, dass Sie die besten Produkte erhalten.

WICHTIG: DIE BODENPLATTE IST OPTIONAL UND WIRD NICHT STANDARDMÄSSIG MITGELIEFERT!

Unsere Produkte werden von unserer Fabrik in den Niederlanden geliefert.

Spezifikation Multi-Spieltisch (1-3-4) DeLuxe

Produktcode

PS.DL.GT.134

Unsere Produkte werden von unserer Fabrik in den Niederlanden geliefert.

Anschrift der Hauptniederlassung



Backgammon-Steine und Würfel

Produktcode: GT.BG.pieces

€ 12,00 exkl. MwSt.

(€ 14,28 inkl. MwSt.)

Backgammon-Steine und Würfel

Brettspiele kann man ohne das passende Zubehör nicht spielen. Für Backgammon benötigt man weiße und schwarze Damesteine und natürlich einen Satz von zwei Würfeln. Deshalb liefern wir bei einem Multi-Spieltisch mit Backgammon-Spielbrett oder einem anderen Spieltisch, in den das Backgammon-Brett integriert ist, die Steine und fünf Würfel kostenlos mit. Wenn Steine oder Würfel beschädigt sind oder verlorengehen, können Sie beides bequem über unsere Website bestellen.

Backgammon-Zubehör und Spielregeln

Wie wird Backgammon gespielt? Einer der Spieler spielt mit weißen Steinen und der andere mit schwarzen. Die Punkte auf dem Brett und der Wurf mit dem Würfel entscheiden über die Reihenfolge, in der die Steine über das Brett bewegt werden. Ziel ist, als Erster alle Steine auf die andere Seite zu bringen. Die Spieler können dabei die Steine des jeweils anderen schlagen.

Backgammon und andere Spieltische

Wie alt ist Backgammon? Das Spiel hat seinen Ursprung in Mesopotamien und ist etwa 5.000 Jahre alt. Natürlich hat es sich erst nach und nach zu dem Spiel entwickelt, das wir heute kennen. Wie reizvoll ist es, einen Backgammon-Tisch

unsere Produkte werden von unserer Fabrik in den Niederlanden geliefert. 18. Mai 2024 - Preisänderungen vorbehalten



Postanschrift

HeBlad - Deutschland
Diekerstraße 97
42781 Haan
T. 02129 347725
info@HeBlad.de
www.HeBlad.de

Anschrift der Hauptniederlassung

HeBlad BV
Diamantweg 22
NL - 5527 LC Hapert

mit einem Fußvolleyball-Tisch zu kombinieren? Ein toller Gegensatz. Auf der einen Seite Denksport, auf der anderen Ballsport. Hier ein sehr altes Spiel und dort der neuesten Sportarten. Wie lange es Fußvolleyball gibt? Erst 2012 hat sich das Spiel zu dem entwickelt, was es heute ist, anschließend ging dann alles schnell. Inzwischen, seit 2017, werden in diesem Sport Weltmeisterschaften ausgetragen. Fordern Sie Ihre Besucher heraus, indem Sie einen Denksport wie Backgammon mit einer Form der körperlichen Bewegung kombinieren.

Kontakt mit HeBlad

Sie möchten Ihr Grundstück mit einem Spieltisch oder einer Betonbank von HeBlad verschönern? Nehmen Sie Kontakt mit uns auf. Wir denken mit Ihnen zusammen nach und können Sie optimal zu den Möglichkeiten beraten, die Ihr Grundstück bietet.

Unsere Produkte werden von unserer Fabrik in den Niederlanden geliefert.

Spezifikation Backgammon-Steine und Würfel

Produktcode

GT.BG.pieces

Unsere Produkte werden von unserer Fabrik in den Niederlanden geliefert.

Anschrift der Hauptniederlassung



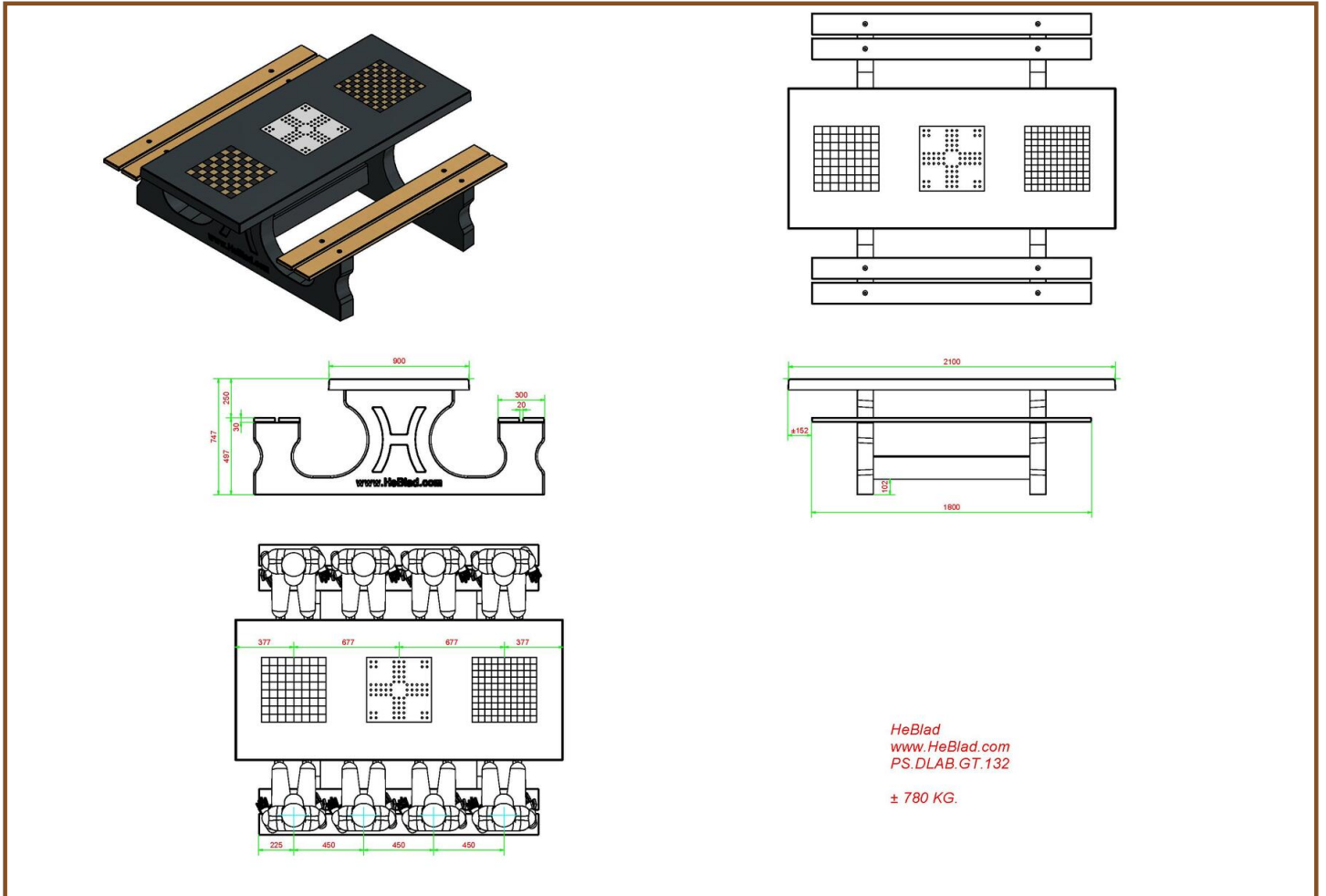
Multi-Spieltisch (1-3-2) DeLuxe Antrazit-Beton

Produktcode: PS.DLAB.GT.132

€ 3.400,00 exkl. MwSt.

(€ 4.046,00 inkl. MwSt.)

Unsere Produkte werden von unserer Fabrik in den Niederlanden geliefert. 18. Mai 2024 - Preisänderungen vorbehalten



Spezifikation Multi-Spieltisch (1-3-2) DeLuxe Anthrazit-Beton

Produktcode	PS.DLAB.GT.132	Dicke Tischblatt	7,2 cm
Farbe	Anthrazit-Beton	Sitzhöhe	49,7 cm
Abmessungen (L x B x H)	210 x 187 x 75 cm	Gewicht	780 kg
Abmessung Tischplatte	210 x 90 cm	Material der Sitzplätze	Bambus
Tischhöhe	74,7 cm	Fußabstand	111 cm (Mitte-zu-Mitte-Abstand)

Siehe auch zugehörige Produkte



PS.DL.GT.132



BB.CH.AB



GT.CK.Pieces



GT.CK.2

Unsere Produkte werden von unserer Fabrik in den Niederlanden geliefert.

Anschrift der Hauptniederlassung



Multi-Spieltisch (1-3-4) DeLuxe Anthrazit-Beton

Produktcode: PS.DLAB.GT.134

€ 3.550,00 exkl. MwSt.

(€ 4.224,50 inkl. MwSt.)

Fällt es Ihnen schwer, aus der großen Auswahl an Spieltischen von HeBlad auszuwählen? Sie lieben Brettspiele und sind gern draußen? Dann ist der Multi-Spieltisch (1-3-4) DeLuxe Anthrazit-Beton genau das, was Sie suchen!

Warum ein Produkt von HeBlad?

Natürlich können Sie auch ein reguläres Picknickset aufstellen. Auch das ist sehr schön und eine echte Bereicherung für Ihren Standort. Doch HeBlad hat eine breite Palette von Spieltischen, Tischtennis-, Fußvolleyball- und Tischfußballtischen entworfen, speziell mit dem Ziel, das Zusammengehörigkeitsgefühl von Besuchern zu fördern und den Nutzern der Tische eine Herausforderung zu bieten. Die Produkte von HeBlad werden aus robustem Beton hergestellt und wurden extra für die Aufstellung im Freien konzipiert. Unsere Produkte sind sowohl im öffentlichen Raum als auch im privaten Bereich zu finden. Sie sind resistent gegen alle Witterungseinflüsse, Vandalismus und Diebstahl.

Die Vorteile unserer Multi-Spieltische

Da wir gern auf die Nachfrage unserer Kunden reagieren und wissen, dass es nicht immer einfach ist, sich zu entscheiden, haben wir einen Multi-Spieltisch

Unsere Produkte werden von unserer Fabrik in den Niederlanden geliefert. 18. Mai 2024 - Preisänderungen vorbehalten

Anschrift der Hauptniederlassung

HeBlad BV
Diamantweg 22
NL - 5527 LC Hapert

entwickelt. Er ist in mehreren Varianten erhältlich, eine Variante ist dieser 1-3-4-Tisch aus anthrazitfarbenem Beton mit Bambussitzen. Was bedeutet 1-3-4? Die Ziffern stehen für die in die Tischplatte integrierten Spiele: 1 steht für Schach, 3 für Ludo und 4 für Backgammon. Wenn Sie sich für den Multi-Spieltisch entscheiden, ermöglichen Sie Besuchern, Passanten oder begeisterten Brettspielern garantiert jede Menge Spaß beim Spielen. Aber der Tisch ist auch ein sehr komfortabler und schöner Picknicktisch. Dank der perfekten Sitz- und Tischhöhe kann man auch dann gut dort sitzen, wenn man die Brettspiele nicht benutzt. Wenn Sie einen Multi-Spieltisch bestellen, bekommen Sie immer die zugehörigen Spielsteine und Würfel dazu.

Kontakt mit HeBlad

Sie möchten mehr über die möglichen Varianten des Multi-Spieltischs oder die Spezifikationen unserer Produkte wissen? Fragen Sie sich, ob Ihr Gelände für HeBlad-Spieltische geeignet ist? Nehmen Sie Kontakt mit uns auf!

WICHTIG: DIE BODENPLATTE IST OPTIONAL UND WIRD NICHT STANDARDMÄSSIG MITGELIEFERT!

Unsere Produkte werden von unserer Fabrik in den Niederlanden geliefert.

Spezifikation Multi-Spieltisch (1-3-4) DeLuxe Anthrazit-Beton

Produktcode	PS.DLAB.GT.134
Anzahl der Sitzplätze	8

Unsere Produkte werden von unserer Fabrik in den Niederlanden geliefert.

Anschrift der Hauptniederlassung



Multi-Spieltisch(1-1-1) DeLuxe

Produktcode: PS.DL.GT.111

€ 3.000,00 exkl. MwSt.

(€ 3.570,00 inkl. MwSt.)

Multi-Spieltisch DeLuxe Anthrazit-Beton mit 3 Schachbrettern

In unserem Sortiment von Picknicksets finden Sie eine Ausführung mit Spielfeldern, die in die Tischplatte integriert sind. Die Version 1-1-1 steht dabei für eine Ausführung mit drei Schachbrettern. Was bedeuten die Zahlen bei den Multi-Spieltischen? 1 = Schachspiel, 2 = Dame, 3 = Ludo und 4 = Backgammon.

Erläuterung zum Multi-Spieltisch

Dieser Spieltisch in Anthrazit-Beton ist mit drei Schachbrettern ausgestattet. DeLuxe bedeutet, dass die Sitze aus Bambus statt aus dem regulären, etwas härteren Beton gefertigt sind. Die Sitze werden blind montiert, wodurch sie beständig gegen Vandalismus sind. Die Bambussitze ausgenommen wird der gesamte Spieltisch aus einem einzigen Stück aus Beton hergestellt. Die Schachbretter sind in die Tischplatte eingelassen, um Stoßkanten zu vermeiden und damit sich der Tisch problemlos abwischen lässt. Zu jedem Schachbrett werden die zugehörigen Schachfiguren gratis mitgeliefert, Sie erhalten sogar ein Set pro Spielbrett.

Möglichkeiten beim Multi-Spieltisch von HeBlad

Wie schon erwähnt, können die HeBlad-Multi-Spieltische auch ganz anders zusammengestellt werden. Wie wäre es mit den drei verschiedenen Spielen beim Multi-Spieltisch (1-3-4) DeLuxe? Dann haben Sie zusätzlich zu dem Schachbrett

unsere Produkte werden von unserer Fabrik in den Niederlanden geliefert. 18. Mai 2024 - Preisänderungen vorbehalten

Anschrift der Hauptniederlassung

HeBlad BV
Diamantweg 22
NL - 5527 LC Hapert

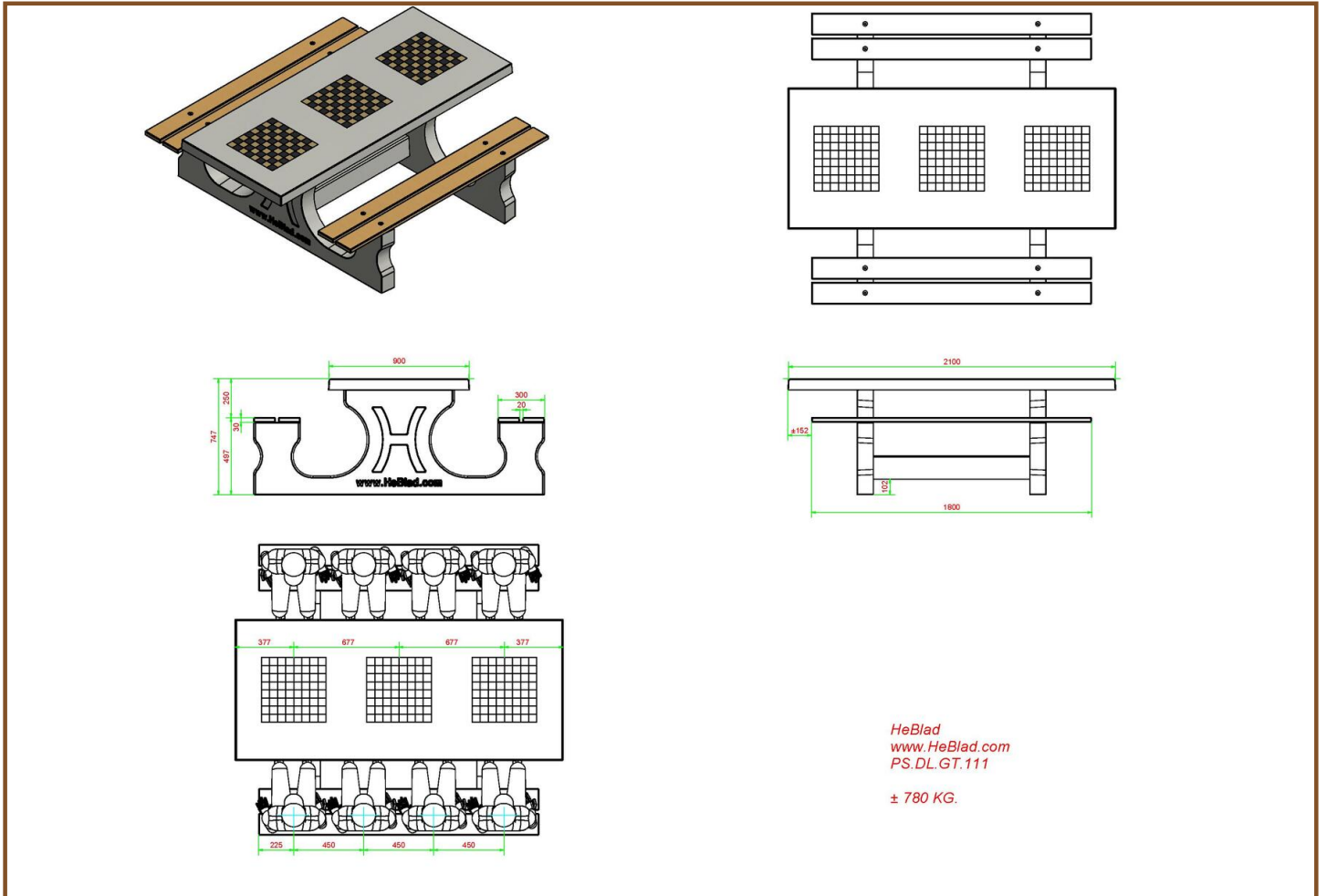
auch noch ein Ludo-Spiel und können außerdem Backgammon am selben Tisch spielen. Suchen Sie eine Zusammenstellung, die nicht auf unserer Website aufgeführt ist? Dann nehmen Sie Kontakt mit uns auf. Wir denken mit Ihnen zusammen nach und sind in unserem Produktionsprozess flexibel.

Nur ein Schachbrett

Ihnen ist ein einzelnes Schachbrett lieber? Welche Optionen gibt es dann? In dem Fall haben Sie die Möglichkeit, sich für ein einziges Schachspiel zu entscheiden, z. B. in Form einer Schachspiel-Sitzbank. Sie benötigen dafür weniger Platz und können trotzdem entspannt eine Schachpartie genießen. Auch der Schachtisch ist eine sehr schöne, schlanke Alternative. Der Schachtisch ist als Ausführung für 2 oder 4 Personen erhältlich.

Unsere Produkte werden von unserer Fabrik in den Niederlanden geliefert.

Anschrift des Herstellers



Spezifikation Multi-Spieltisch(1-1-1) DeLuxe

Produktcode	PS.DL.GT.111	Dicke Tischblatt	7,2 cm
Farbe	Beton Naturell	Sitzhöhe	49,7 cm
Abmessungen (L x B x H)	210 x 187 x 75 cm	Gewicht	780 kg
Abmessung Tischplatte	210 x 90 cm	Material der Sitzplätze	Bambus
Tischhöhe	74,7 cm	Fußabstand	111 cm (Mitte-zu-Mitte-Abst)

Unsere Produkte werden von unserer Fabrik in den Niederlanden geliefert.

Anschrift der Hauptniederlassung



Picknickset Standard

Produktcode: PS.ST

€ 1.700,00 exkl. MwSt.

(€ 2.023,00 inkl. MwSt.)

Picknicksets findet man fast überall: auf Spielplätzen, in der Natur, auf dem Schulhof oder im Wald. Ein Beton-Picknicktisch mit Bänken ist ein schöner Ort, um sich mit jemandem zu unterhalten, eine Pause zu machen oder mit Kindern zu spielen. Sie sind an einem Picknicktisch aus Beton interessiert? Auf unserer Website finden Sie verschiedene Picknicksets aus Beton.

Unterschiedliche Varianten des Beton Picknicktisches

Den Standard-Picknicktisch aus Beton bieten wir in verschiedenen Ausführungen an. Es gibt den Tisch in drei Farbvarianten: aus naturbelassenem Beton (Beton Naturell), anthrazit lackiert (Anthrazit) und aus anthrazitfarbenem Beton (Anthrazit-Beton). Sie können Ihr Picknickset aus Beton zudem mit oder ohne Bodenplatte erwerben. Außerdem bieten wir ihn in zwei verschiedenen Formen an: Dieses Set ist rechteckig, aber wir liefern auch ovale Picknicktische. Alle Beton-Picknicktische werden in einem Stück gefertigt, bestehen aus hochwertigem C45/55-Beton und haben eine doppelte Armierung, wodurch Sie an Ihrem Picknickset noch länger Freude haben.

Qualität der Beton Picknicktische

Aufgrund der Robustheit des Picknicktisches aus Beton eignet er sich sehr gut für öffentliche Orte, wo er von vielen Menschen genutzt wird. Viele andere Picknicktische sind oftmals nicht lange in gutem Zustand. Aufgrund seiner

Unsere Produkte werden von unserer Fabrik in den Niederlanden geliefert. 18. Mai 2024 - Preisänderungen vorbehalten

Anschrift der Hauptniederlassung

HeBlad BV
Diamantweg 22
NL - 5527 LC Hapert

Haltbarkeit werden Sie an diesem Picknicktisch garantiert jahrelang Freude haben, auch wenn er oft benutzt wird.

Bodenplatte für Picknicksets

Die Betonbodenplatten können optional dazu bestellt werden. Durch den Einsatz einer Bodenplatte steht das Picknickset garantiert stabil. Und auch bei Regen und/oder morastigem Untergrund ist eine solche Platte sehr nützlich, denn sie sorgt dafür, dass das Picknickset nicht so stark verschmutzt. Zudem ist die Pflege des Picknicksets deutlich einfacher, weil sich eine Betonplatte viel besser säubern lässt als ein bewachsener Untergrund.

Standard oder DeLuxe

Dieses Set, bestehend aus einem Picknicktisch mit Bänken, ist ein Standardset. Wir liefern außerdem die Variante „DeLuxe“. Die Bänke der DeLuxe-Picknicksets haben Sitzflächen aus Bambus. Dabei handelt es sich um hochwertigen, gepressten Bambus, der sehr langlebig ist.

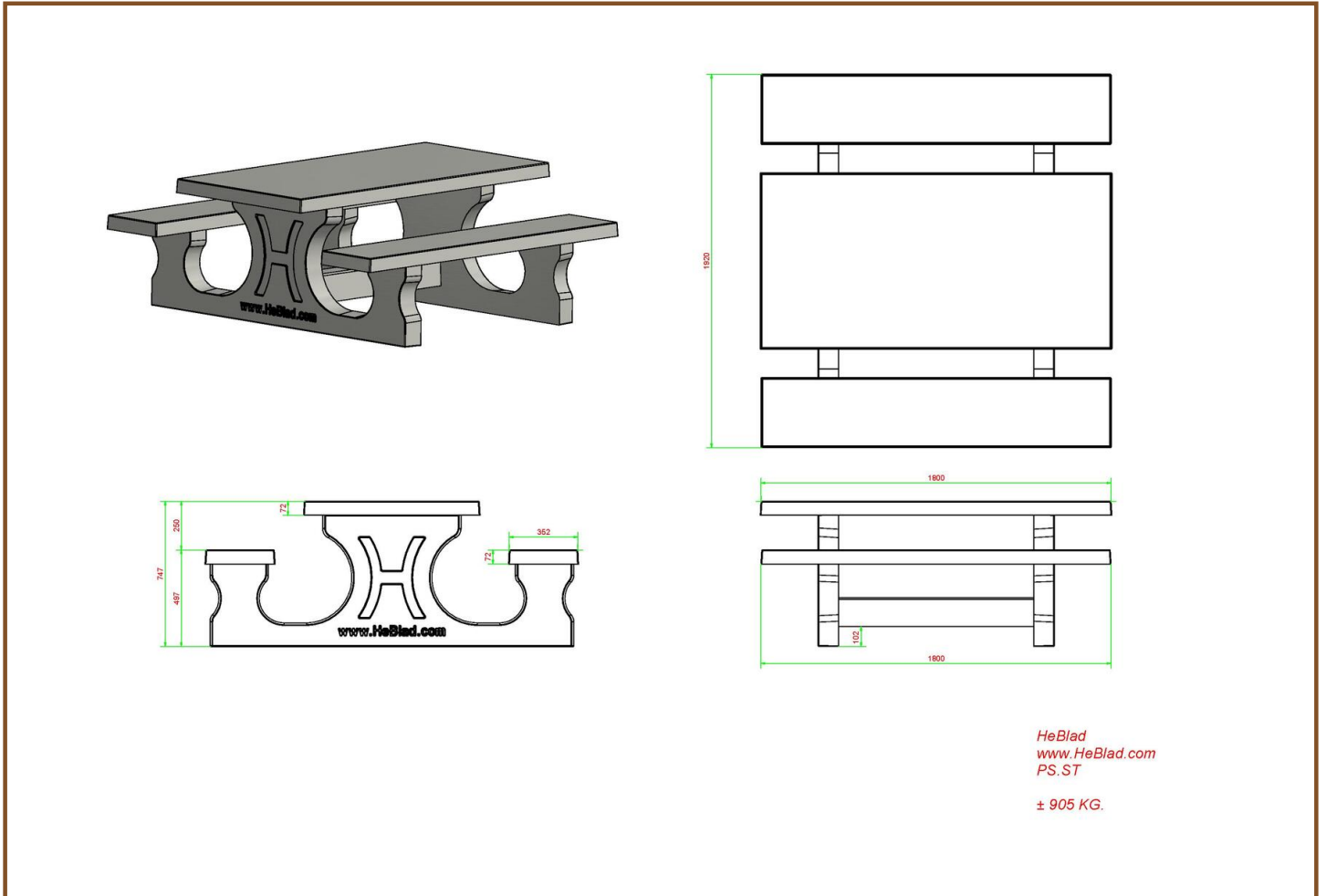
Fragen über Picknicktische

Haben Sie Fragen zu dem Beton-Picknicktisch oder einem anderen Produkt? Dann werfen Sie einen Blick auf die häufig gestellten Fragen oder nehmen Sie Kontakt mit uns auf, wir helfen Ihnen gern weiter.

Unterplatte nicht enthalten

Unsere Produkte werden von unserer Fabrik in den Niederlanden geliefert.

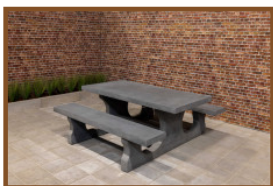
Anschrift des Herstellers



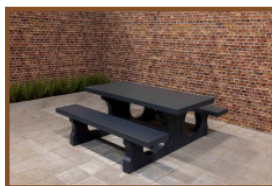
Spezifikation Picknickset Standard

Produktcode	PS.ST	Dicke Tischblatt	7.2 cm
Farbe	Beton Naturell	Sitzhöhe	49.7 cm
Abmessungen (L x B x H)	180 x 192 x 75 cm	Gewicht	905 kg
Abmessung Tischplatte	180 x 90 cm	Material der Sitzplätze	Beton
Tischhöhe	74.7 cm	Fußabstand	111 cm (Mitte-zu-Mitte-Abst)

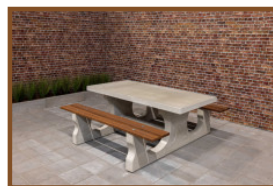
Siehe auch zugehörige Produkte



PS.ST.AB



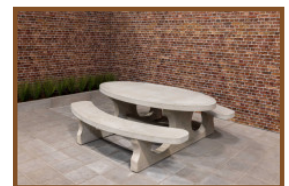
PS.ST.A



PS.DL



OP.PS



PS.ST.OV

Unsere Produkte werden von unserer Fabrik in den Niederlanden geliefert.

Anschrift der Hauptniederlassung



PicknickSet Standard Anthrazit-Beton

Produktcode: PS.ST.AB

€ 1.850,00 exkl. MwSt.

(€ 2.201,50 inkl. MwSt.)

Robuster Beton, in einem Stück gefertigt – und trotzdem eine sehr edle Optik. Dieses Picknickset Standard Anthrazit-Beton ist eine wunderbare Sitzgelegenheit, witterungsbeständig und ein schöner Blickfang. Dass das Picknickset zerstört wird, ist aufgrund seiner Stabilität und seines Gewichts ausgeschlossen. So behält es über Jahre hinweg sein schickes Aussehen und Sie werden lange Freude an dem Picknickset haben.

Spezifikationen des Picknicksets Standard

Die Picknicksets von HeBlad haben eine perfekte Sitzhöhe von 49,7 cm und eine ideale Tischhöhe von 74,7 cm. Sehr bequemes Sitzen und Entspannen! Das komplette Set ist 180 x 192 x 75 cm groß und 905 kg schwer. Da die Farbe Anthrazit in den Beton eingearbeitet wird, bleibt das Set immer schön, auch wenn es einmal beschädigt werden sollte. Witterungseinflüsse und Vandalismus können diesem Picknickset nichts anhaben. Daher ist es bestens geeignet, um jahrelang intensiv im Freien genutzt zu werden, und kann ohne Weiteres auch an einem unbewachten Ort aufgestellt werden.

Picknicksets und Tischtennisplatten von HeBlad

HeBlad ist durch die Produktion von Tischtennistischen groß geworden, doch

unsere Produkte werden von unserer Bank in den Niederlanden geliefert. 18. Mai 2024 - Preisänderungen vorbehalten

Anschrift der Hauptniederlassung

HeBlad BV
Diamantweg 22
NL - 5527 LC Hapert

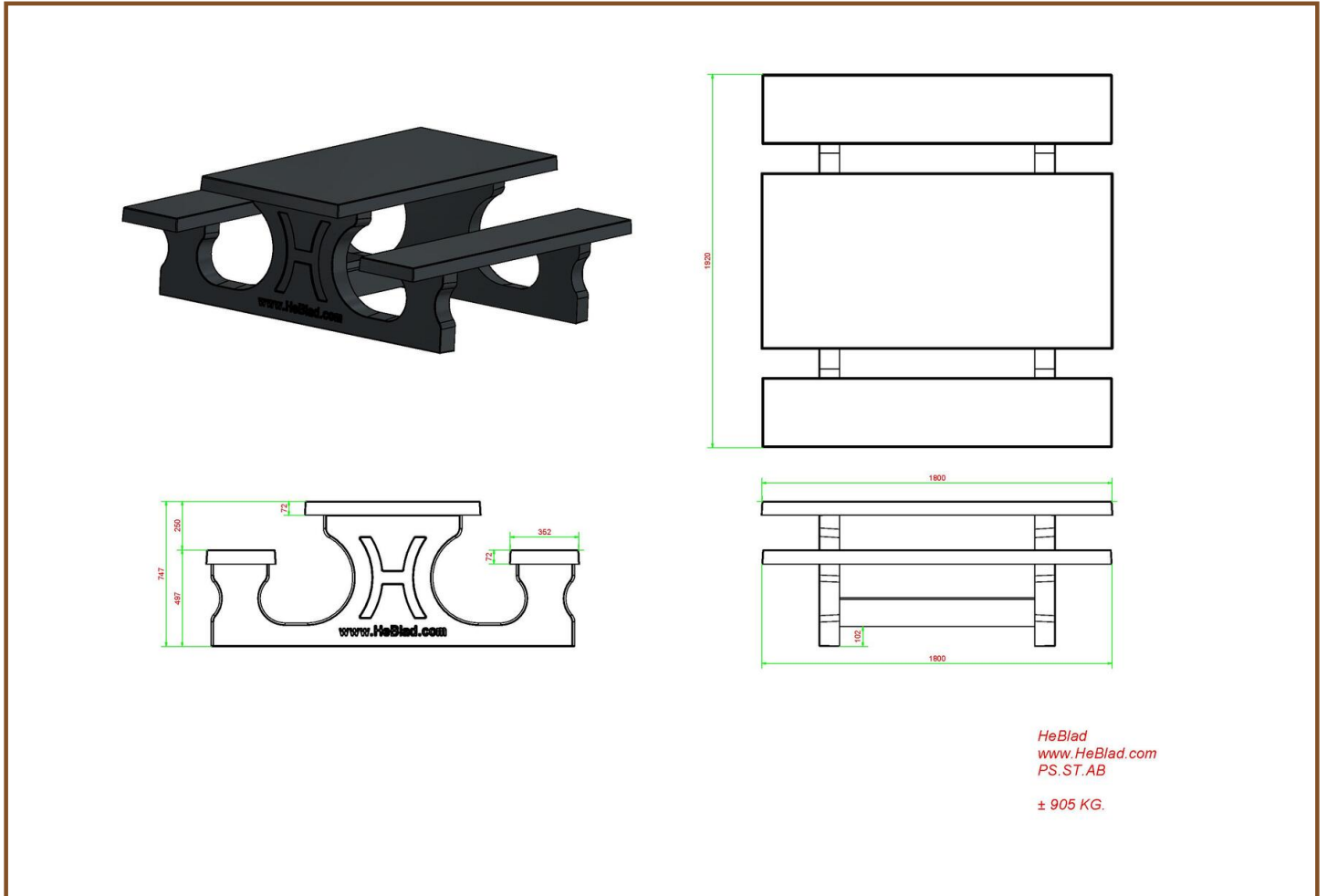
mittlerweile ist unser Sortiment sehr viel umfangreicher. Wir stellen immer mehr Produkte für das Leben im Freien her, alle in der Qualität, die Sie von uns gewohnt sind. Deshalb lassen sich unsere Erzeugnisse, wenn ausreichend Platz zur Verfügung steht, auch hervorragend kombinieren. Das Picknickset Standard Anthrazit-Beton passt z. B. perfekt zum Tischtennistisch Anthrazit-Beton: Durch den identischen natürlich-schicken Look bekommt Ihr Platz eine besondere Note. Auch der Tischtennistisch Anthrazit-Beton rund oder der Tischtennistisch Anthrazit-Beton abgerundet passen aufgrund ihrer Farbe und ihres Aussehens ausgezeichnet zu diesem Picknickset.

Stellen Sie uns Ihre Fragen zu den Picknicksets

Wegen der Größe der Picknicksets sollten Sie sich vorab vergewissern, dass der Tisch tatsächlich auf Ihr Gelände passt und dort aufgestellt werden kann. In diesem Zusammenhang verweisen wir auf unsere Lieferbedingungen bzw. empfehlen Ihnen, Kontakt mit HeBlad aufzunehmen.

Unsere Produkte werden von unserer Fabrik in den Niederlanden geliefert.

Anschrift des Herstellers



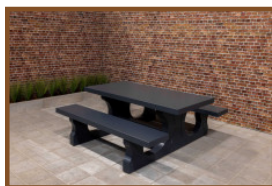
Spezifikation PicnickSet Standard Anthrazit-Beton

Produktcode	PS.ST.AB	Dicke Tischblatt	7.2 cm
Farbe	Anthrazit-Beton	Sitzhöhe	49.7 cm
Abmessungen (L x B x H)	180 x 192 x 75 cm	Gewicht	905 kg
Abmessung Tischplatte	180 x 90 cm	Material der Sitzplätze	Beton
Tischhöhe	74.7 cm	Fußabstand	111 cm (Mitte-zu-Mitte-Abst)

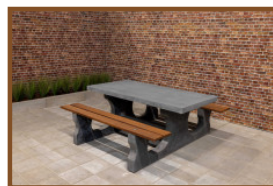
Siehe auch zugehörige Produkte



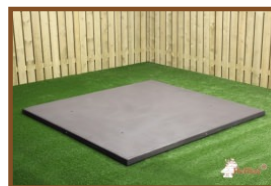
PS.ST



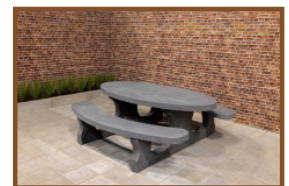
PS.ST.A



PS.DLAB



OP.PS.AB



PS.STAB.OV

Unsere Produkte werden von unserer Fabrik in den Niederlanden geliefert.

Anschrift der Hauptniederlassung



Picknickset Standard Anthrazit

Produktcode: PS.ST.A

€ 1.800,00 exkl. MwSt.

(€ 2.142,00 inkl. MwSt.)

Dieses Picknickset sieht aus, als wäre es aus Kunststoff, aber das ist ganz und gar nicht der Fall. Das Set besteht aus einem einzigen Stück Beton und wurde im Spritzverfahren anthrazitfarben lackiert. Dadurch lässt sich der Tisch problemlos reinigen und die ursprüngliche Betonoptik verwandelt sich in ein schlichtes und schickes Design.

Picknickset und Bodenplatte

Dieses schöne Picknickset Standard in der Farbe Anthrazit ist ideal, um es auf Rastplätzen für Autofahrer oder Radfahrer aufzustellen. Am Straßenrand oder in einem Park, aber auch zu Hause im eigenen Garten kommt dieser Tisch sehr gut zur Geltung. Da der Tisch schwer ist und nicht demontiert werden kann, ist er vandalismusbeständig. Wenn das Picknickset auf einem instabilen Untergrund platziert werden soll, empfehlen wir eine Bodenplatte. Die Bodenplatte wurde speziell für dieses Picknickset entwickelt, damit der Tisch stabil auf dem Untergrund steht und man einfacher um den Tisch herum mähen kann.

Picknicksets, Spieltische und Bänke von HeBlad

Wenn Sie Ihr Grundstück in einen Ort für Spiel und Spaß verwandeln wollen, sind Sie bei uns genau richtig! Bewacht oder unbewacht für die Produkte von

Unsere Produkte werden von unserer Fabrik in den Niederlanden geliefert. 18. Mai 2024 - Preisänderungen vorbehalten



Postanschrift

HeBlad - Deutschland
Diekerstraße 97
42781 Haan
T. 02129 347725
info@HeBlad.de
www.HeBlad.de

Anschrift der Hauptniederlassung

HeBlad BV
Diamantweg 22
NL - 5527 LC Hapert

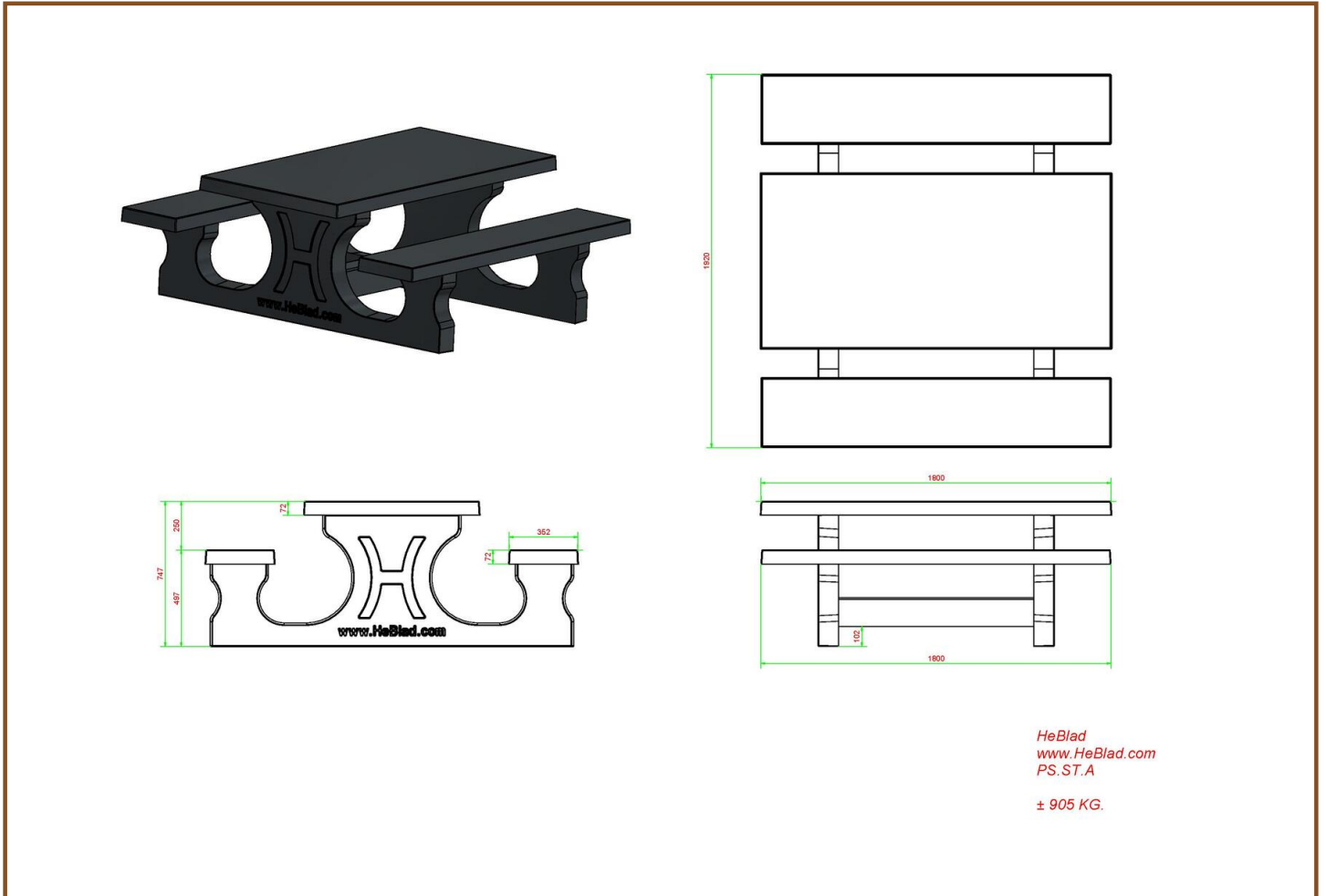
HeBlad macht das keinen Unterschied. Unsere Spieltische, Bänke, Tischtennisplatten und Picknicksets werden in der Regel in einem Stück aus Beton gegossen, daher sind sie unempfindlich gegen Vandalismus und extra dafür konzipiert, jahrelang im Freien ihre Aufgabe zu erfüllen. Daher können Sie problemlos mehrere Tische, Bänke und Spieltische an einem Standort kombinieren und müssen sich um die anhaltende Funktionstüchtigkeit oder Nutzungsdauer Ihrer Anschaffung keine Sorgen machen.

Lieferung von Picknicksets

Die Picknicksets und die übrigen robusten Produkte von HeBlad sind oft ab Lager verfügbar, das bedeutet eine schnelle Lieferung. Spätestens 4 Arbeitswochen nach Ihrer Bestellung können Sie das Picknickset nutzen. Unsere Produkte liegen uns am Herzen, deshalb behandeln wir sie mit Sorgfalt. Dies gilt auch für den Transport und die Aufstellung der Tische und Bänke. Daher haben wir Lieferbedingungen für Sie erstellt. Bitte nehmen Sie bei Fragen oder Zweifeln Kontakt mit uns auf.

Unsere Produkte werden von unserer Fabrik in den Niederlanden geliefert.

Anschrift des Herstellers



Spezifikation Picknickset Standard Anthrazit

Produktcode	PS.ST.A	Dicke Tischblatt	7.2 cm
Farbe	Anthrazit lackiert, RAL 7016	Sitzhöhe	49.7 cm
Abmessungen (L x B x H)	180 x 192 x 75 cm	Gewicht	905 kg
Abmessung Tischplatte	180 x 90 cm	Material der Sitzplätze	Beton
Tischhöhe	74.7 cm	Fußabstand	111 cm (Mitte-zu-Mitte-Abst)

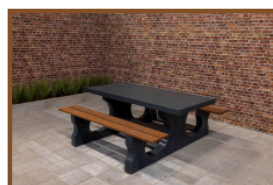
Siehe auch zugehörige Produkte



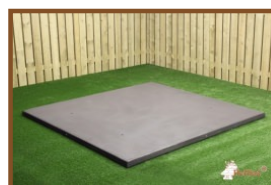
PS.ST



PS.ST.AB



PS.DL.A



OP.PS.AB



PS.STA.OV

Unsere Produkte werden von unserer Fabrik in den Niederlanden geliefert.

Anschrift der Hauptniederlassung



Picknickset DeLuxe

Produktcode: PS.DL

€ 1.750,00 exkl. MwSt.

(€ 2.082,50 inkl. MwSt.)

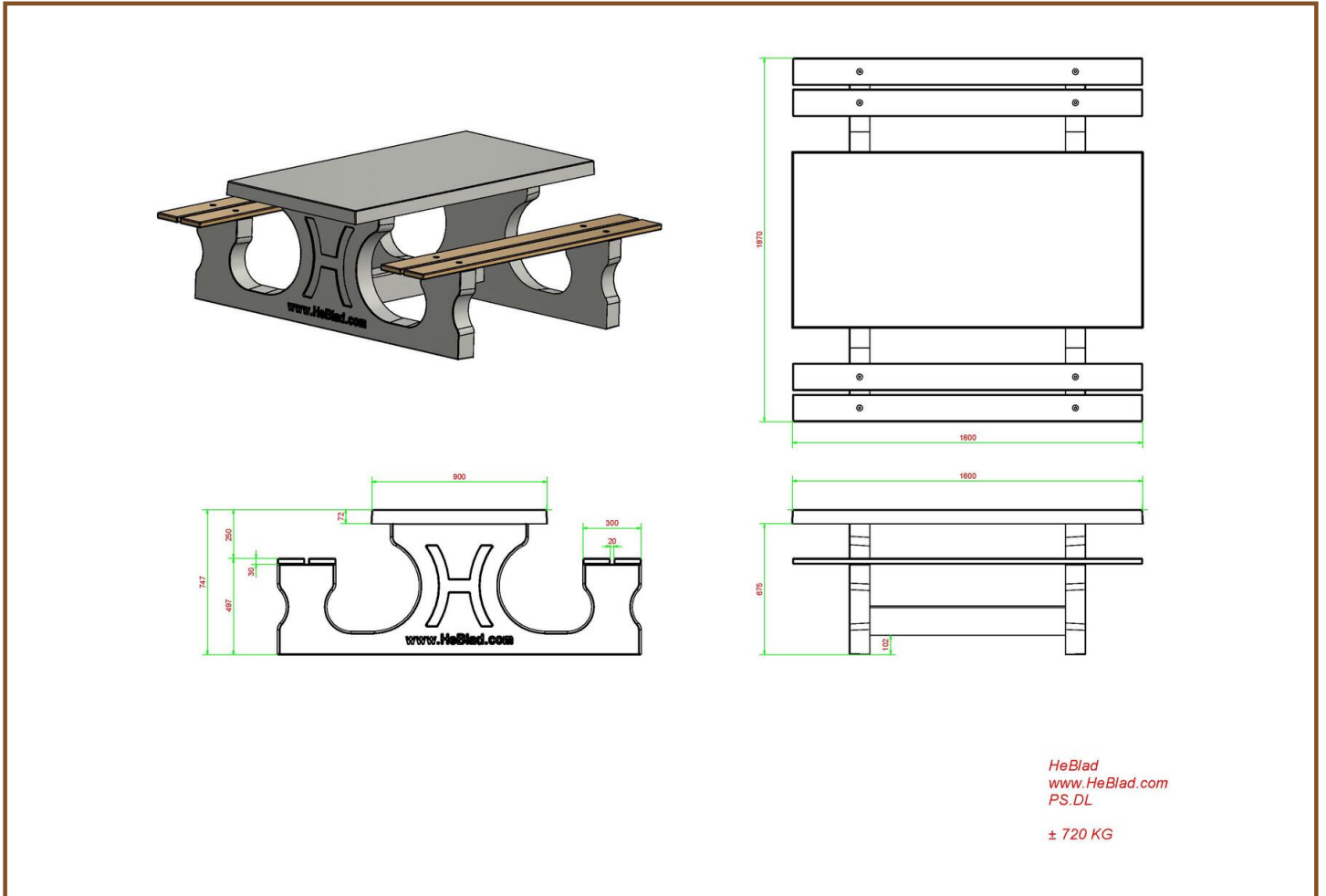
Dieses Picknickset aus Beton ist glatt in Beton Naturell und mit Sitzen aus Bambus abgearbeitet. Die Sitzflächen sind 4 cm dick und blind befestigt, also nicht ohne Weiteres zu demontieren. Das Picknickset ist wie geschaffen, um entlang Wander- und Fahrradwegen aufzustellen, oder aber auch auf anderen Plätzen, wo man gerne eine Ruhepause einlegen möchte.

Aufgrund des Gewichtes (1100 kg) und der Tatsache, dass der Tisch nicht zu demontieren ist, hindert die Vandalen daran, diesen Tisch zu zerstören. Auf diesen Sitzflächen aus Bambus kann man es warm und bequem aushalten, und nicht zu vergessen, die luxuriöse Ausstrahlung. Für alle unsere Picknicksets sind passende Unterplatten von 250 x 250 cm erhältlich. (Produktcode PS.OP).

Unterplatte nicht enthalten

Unsere Produkte werden von unserer Fabrik in den Niederlanden geliefert. 18. Mai 2024 - Preisänderungen vorbehalten

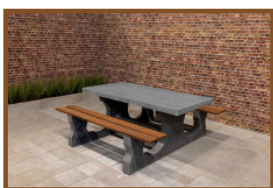
Anschrift des Herstellers



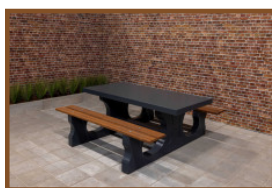
Spezifikation Picknickset DeLuxe

Produktcode	PS.DL	Dicke Tischblatt	7.2 cm
Farbe	Beton Naturell	Sitzhöhe	49.7 cm
Abmessungen (L x B x H)	180 x 187 x 75 cm	Gewicht	720 kg
Abmessung Tischplatte	180 x 90 cm	Material der Sitzplätze	Bambus
Tischhöhe	74.7 cm	Fußabstand	111 cm (Mitte-zu-Mitte-Abst)

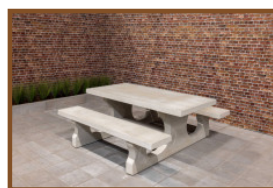
Siehe auch zugehörige Produkte



PS.DL.AB



PS.DL.A



PS.ST



OP.PS



PS.DL.OV

Unsere Produkte werden von unserer Fabrik in den Niederlanden geliefert.

Anschrift der Hauptniederlassung



Picknickset DeLuxe Anthrazit-Beton

Produktcode: PS.DL.AB

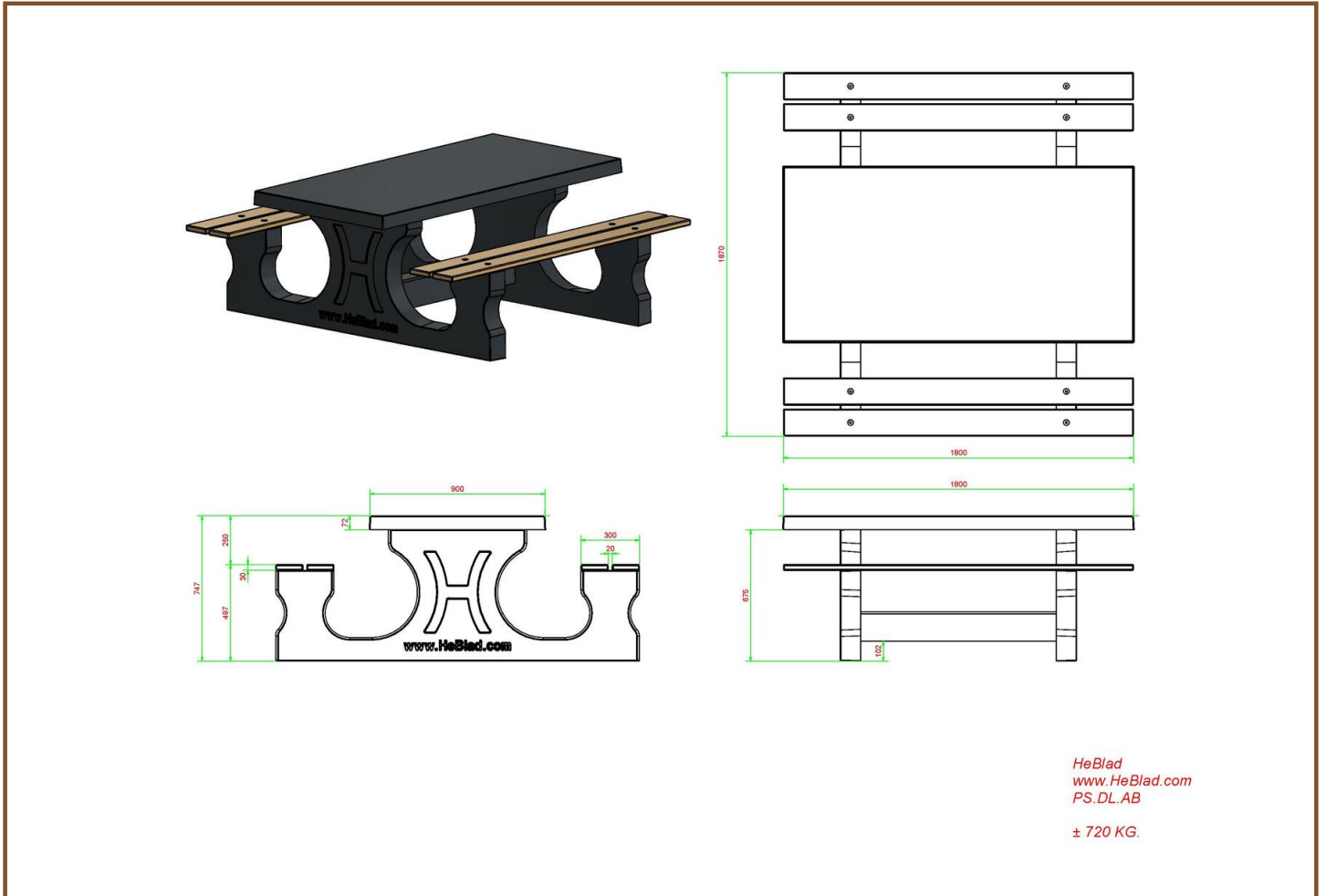
€ 1.950,00 exkl. MwSt.

(€ 2.320,50 inkl. MwSt.)

Das ganze Set besteht aus farbigem Beton. Dies bedeutet, dass die Farbe Anthrazit nicht aufgetragen wurde, sondern das Set besteht durch und durch aus anthrazit gefärbtem Beton. Aufgrund dieser Art der Farbgebung geht der Betonlook dieses Tisches nicht verloren.

Unsere Produkte werden von unserer Fabrik in den Niederlanden geliefert. 18. Mai 2024 - Preisänderungen vorbehalten

Anschrift des Herstellers



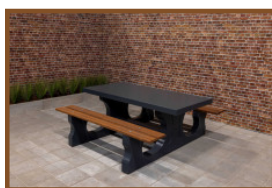
Spezifikation Picknickset DeLuxe Anthrazit-Beton

Produktcode	PS.DL.AB	Dicke Tischblatt	7.2 cm
Farbe	Anthrazit-Beton	Sitzhöhe	49.7 cm
Abmessungen (L x B x H)	180 x 187 x 75 cm	Gewicht	720 kg
Abmessung Tischplatte	180 x 90 cm	Material der Sitzplätze	Bambus
Tischhöhe	74.7 cm	Fußabstand	111 cm (Mitte-zu-Mitte-Abst)

Siehe auch zugehörige Produkte



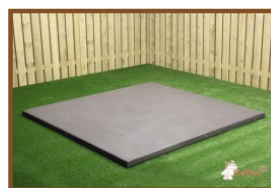
PS.DL



PS.DL.A



PS.ST.AB



OP.PS.AB



PS.DLAB.OV

Unsere Produkte werden von unserer Fabrik in den Niederlanden geliefert.

Anschrift der Hauptniederlassung



Picknickset DeLuxe Anthrazit

Produktcode: PS.DL.A

€ 1.775,00 exkl. MwSt.

(€ 2.112,25 inkl. MwSt.)

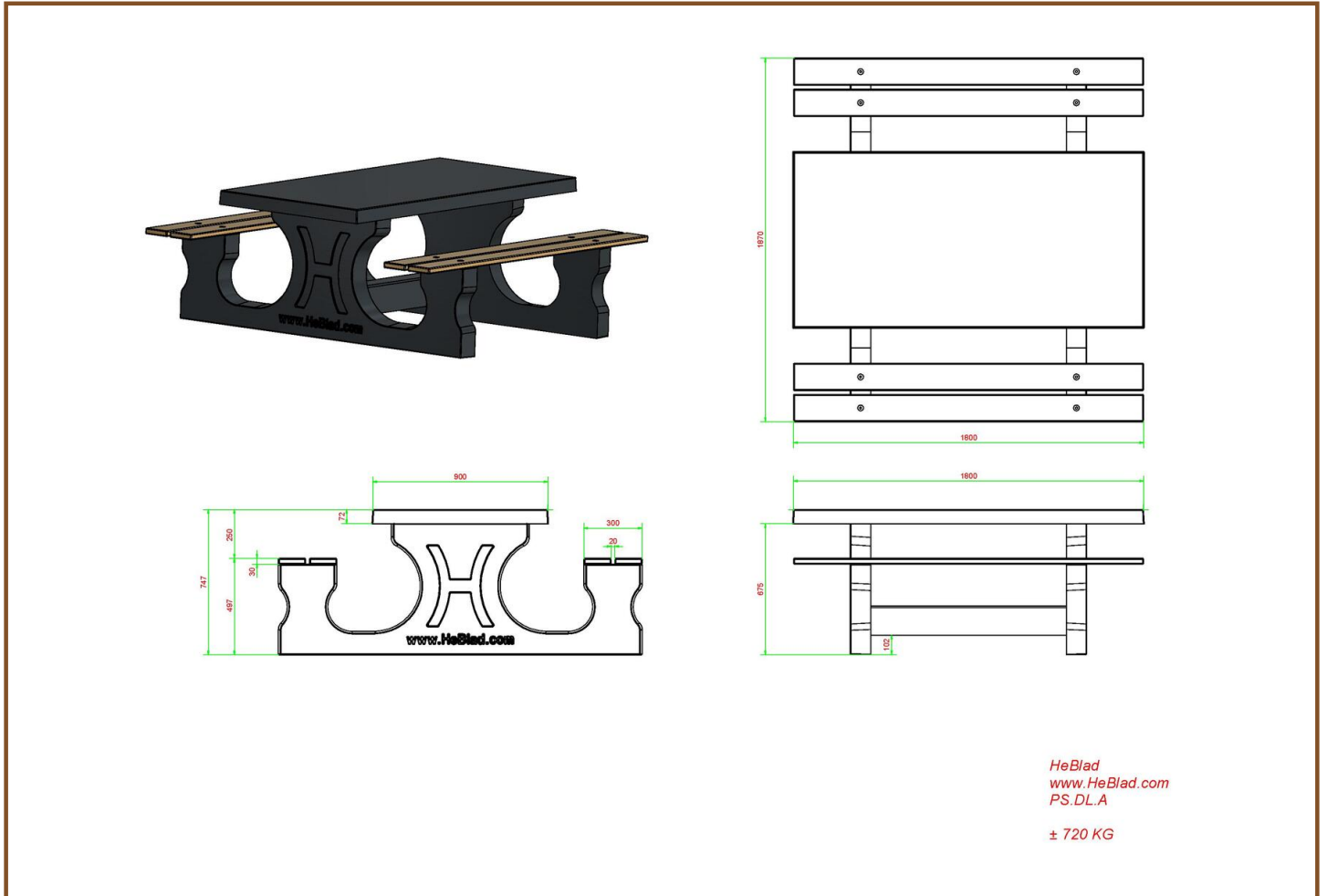
Dieses schöne Picknickset in der Farbe Anthrazit mit Sitzflächen aus Bambus ist eine Augenweide. Der Unterschied zwischen unseren und anderen Tischen ist das angenehme und bequeme Sitzen. Dies ist zurückzuführen auf die Entfernung und die Höhe der Sitzfläche zu der Tischplatte. Dieses Set ist nicht nur für öffentliche Plätze geeignet, sondern ist auch ein Prunkstück in Ihrem Garten. Herrlich entspannt auf der Bank sitzen, um einen Imbiss oder ein Getränk zu genießen.

Genauso wie alle anderen HeBlad Tische ist auch dieses Picknickset aus einem Stück Beton angefertigt. Das bedeutet, dass das Picknickset nicht auseinanderzunehmen ist, was wiederum der Sicherheit zugutekommt und Vandalen entmutigt.

Unterplatte nicht enthalten

Unsere Produkte werden von unserer Fabrik in den Niederlanden geliefert. 18. Mai 2024 - Preisänderungen vorbehalten

Anschrift des Herstellers



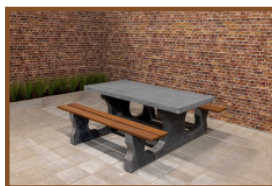
Spezifikation Picknickset DeLuxe Anthrazit

Produktcode	PS.DL.A	Dicke Tischblatt	7.2 cm
Farbe	Anthrazit lackiert, RAL 7016	Sitzhöhe	49.7 cm
Abmessungen (L x B x H)	180 x 187 x 75 cm	Gewicht	720 kg
Abmessung Tischplatte	180 x 90 cm	Material der Sitzplätze	Bambus
Tischhöhe	74.7 cm	Fußabstand	111 cm (Mitte-zu-Mitte-Abst)

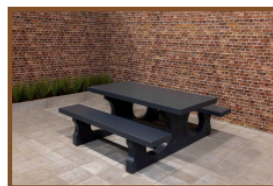
Siehe auch zugehörige Produkte



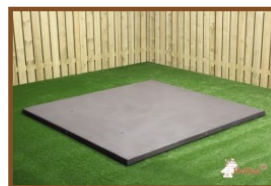
PS.DL



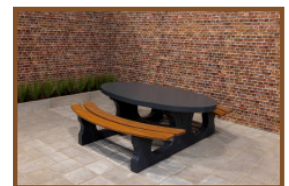
PS.DL.AB



PS.ST.A



OP.PS.AB



PS.DL.A.OV

Unsere Produkte werden von unserer Fabrik in den Niederlanden geliefert.

Anschrift der Hauptniederlassung



Picknickset Standard oval

Produktcode: PS.ST.OV

€ 1.800,00 exkl. MwSt.

(€ 2.142,00 inkl. MwSt.)

Mit unserem ovalen Picknicktische haben Sie immer einen Platz zum Sitzen. Sie können einen Snack oder ein Getränk zu sich nehmen, sich einfach nur unterhalten oder die Umgebung genießen. Dieses Picknickset ist durch sein Design ein echter Hingucker, denn es wird in einem einzigen Stück gefertigt und hat schöne runde Formen. Einmal an einem Platz aufgestellt, lässt sich dieser Tisch nicht mehr verrücken, und Sie können sicher sein, dass Sie viele Jahre lang Freude an ihm haben werden. Das Picknicktische ist mit oder ohne Bodenplatte lieferbar und in drei Farben erhältlich: Hellgrau (Naturell Beton), Dunkelgrau und Anthrazit.

Ideales Picknicktische aus Beton

Dieses Picknicktische ist eine echte Bereicherung für den öffentlichen Raum. Auch für Orte, die nicht beaufsichtigt werden, ist es ideal. Aufgrund seines Gewichts und der Tatsache, dass es sich nicht demontieren lässt, bietet die perfekte Lösung, wenn Sie einen Sitzbereich an einem Ort einrichten wollen, der nicht immer unter Beobachtung ist. Denken Sie beispielsweise an einen öffentlichen Platz, einen Schulhof, einen Park, eine Terrasse oder die Fläche neben Ihrem Imbiss. Wenn dieser Tisch einmal steht, brauchen Sie sich keine Sorgen über Diebstahl oder Sturm zu machen, denn er kann weder umgeweht noch gestohlen werden. So wie bei unseren tischtennisplatte!

Unsere Produkte werden von unserer Fabrik in den Niederlanden geliefert. 18. Mai 2024 - Preisänderungen vorbehalten

Anschrift der Hauptniederlassung

HeBlad BV
Diamantweg 22
NL - 5527 LC Hapert

Die unterschiedlichen Picknicksets

Das Picknickset Oval besteht aus einem einzigen Stück gegossenem Beton und ist in den Farben Naturell Beton, Dunkelgrau Beton und Anthrazit erhältlich. Sie können eine Bodenplatte dazu bestellen, damit es stabil steht. Wenn die Bodenplatte nicht nötig ist, wirkt der picknicktische noch organischer und freundlicher. Es ist ein wunderbarer Tisch, den man gut an einem Platz mit einer schönen Aussicht aufstellen kann. Da das Picknicktische insgesamt so attraktiv gestaltet ist, ist es für jede Umgebung eine echte Bereicherung.

Die Qualität, die Sie von uns gewohnt sind

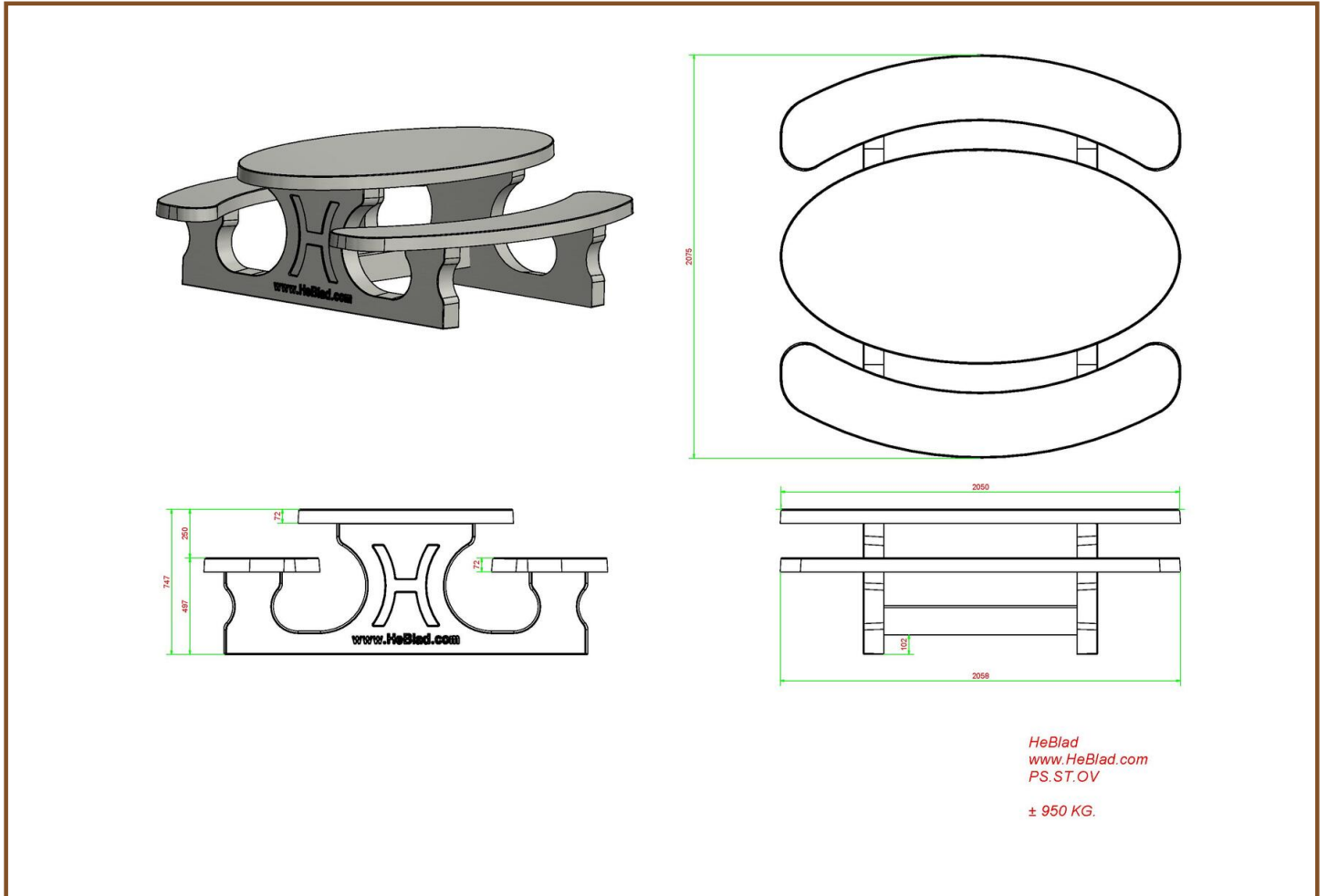
Alle unsere picknicktische werden in einem einzigen Stück gefertigt und auch dieses Picknickset ist da keine Ausnahme. Die Tischplatte ist 7,2 Zentimeter dick, der Tisch wiegt fast tausend Kilo und die Tischplatte ist mehr als 2 Meter lang. Auch bei unserem ovalen Picknickset können Sie sich auf die hohe Qualität verlassen, die Sie von uns gewohnt sind.

Sie haben noch Fragen? Nehmen Sie einfach Kontakt mit uns auf! Wir helfen Ihnen gern weiter.

* Die Bodenplatte ist optional.

Unsere Produkte werden von unserer Fabrik in den Niederlanden geliefert.

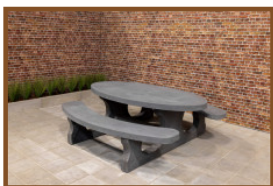
Anschrift des Herstellers



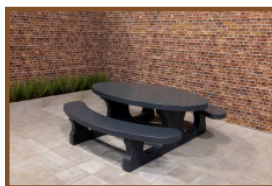
Spezifikation Picknickset Standard oval

Produktcode	PS.ST.OV	Dicke Tischblatt	7.2 cm
Farbe	Beton Naturell	Sitzhöhe	49.7 cm
Abmessungen (L x B x H)	211 x 205 x 75 cm	Gewicht	950 kg
Abmessung Tischplatte	205 x 110 cm	Material der Sitzplätze	Beton
Tischhöhe	74.7 cm	Fußabstand	110 cm (Mitte-zu-Mitte-Abst)

Siehe auch zugehörige Produkte



PS.STAB.OV



PS.STA.OV



PS.DL.OV



OP.PS



PS.ST.XL

Unsere Produkte werden von unserer Fabrik in den Niederlanden geliefert.

Anschrift der Hauptniederlassung



Picknickset Standard oval Anthrazit-Beton

Produktcode: PS.STAB.OV

€ 1.950,00 exkl. MwSt.

(€ 2.320,50 inkl. MwSt.)

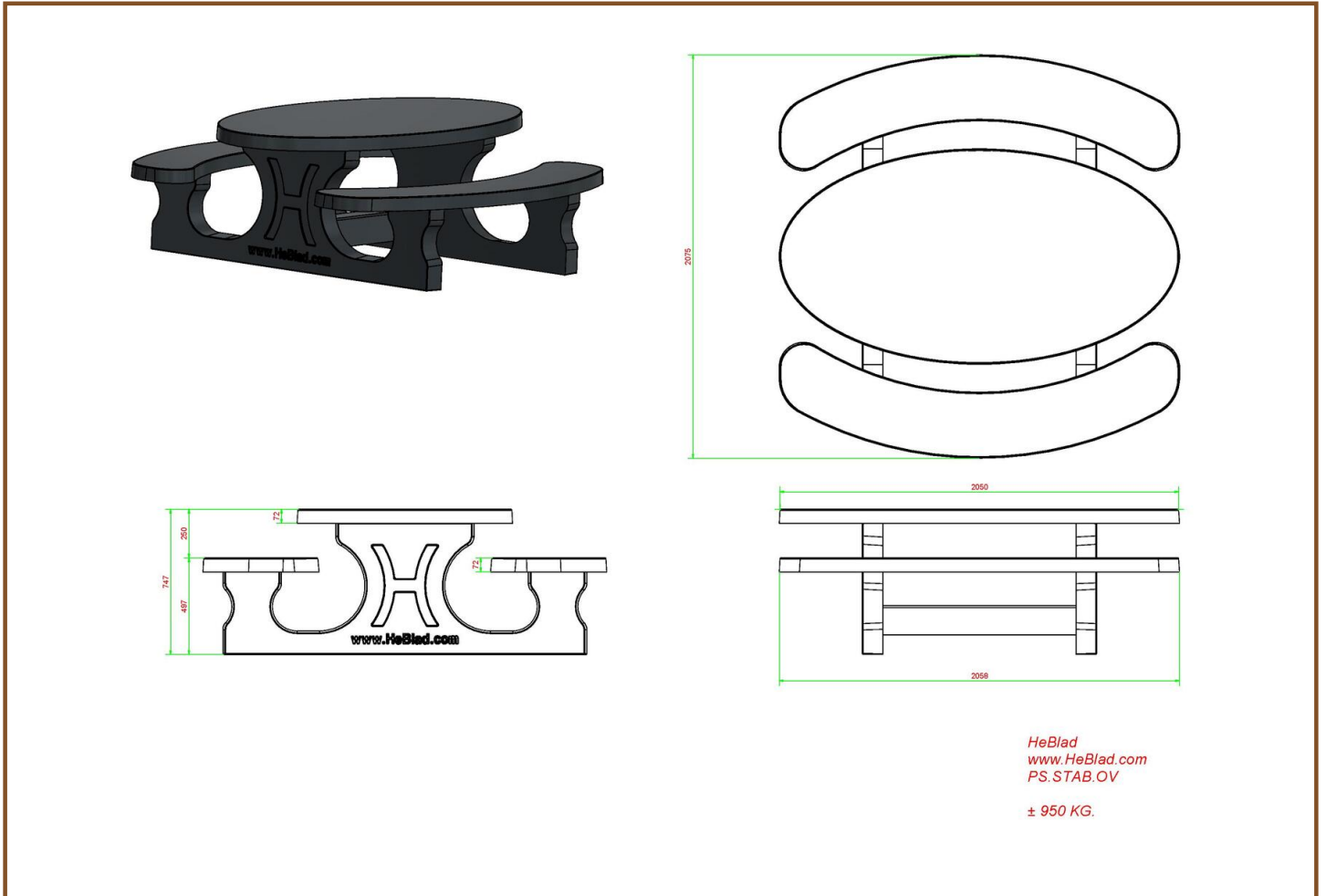
Dieser Betontisch hat Sitzflächen aus Beton. Aufgrund seiner ovalen Form ein idealer Treffpunkt für ein gemütliches Beisammensein.

Das ganze Set besteht aus farbigem Beton. Dies bedeutet, dass die Farbe Anthrazit nicht aufgetragen wurde, sondern das Set besteht durch und durch aus anthrazit gefärbtem Beton. Aufgrund dieser Art der Farbgebung bleibt der Betonlook dieses Tisches erhalten.

Unterplatte nicht enthalten

Unsere Produkte werden von unserer Fabrik in den Niederlanden geliefert. 18. Mai 2024 - Preisänderungen vorbehalten

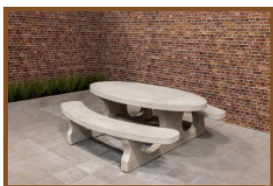
Anschrift des Herstellers



Spezifikation Picknickset Standard oval Anthrazit-Beton

Produktcode	PS.STAB.OV	Dicke Tischblatt	7.2 cm
Farbe	Anthrazit-Beton	Sitzhöhe	49.7 cm
Abmessungen (L x B x H)	211 x 205 x 75 cm	Gewicht	950 kg
Abmessung Tischplatte	205 x 110 cm	Material der Sitzplätze	Beton
Tischhöhe	74.7 cm	Fußabstand	110 cm (Mitte-zu-Mitte-Abst)

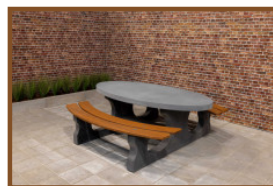
Siehe auch zugehörige Produkte



PS.ST.OV



PS.STA.OV



PS.DLAB.OV



OP.PS.AB



PS.STAB.XL

Unsere Produkte werden von unserer Fabrik in den Niederlanden geliefert.

Anschrift der Hauptniederlassung



Picknickset Standard Anthrazit oval

Produktcode: PS.STA.OV

€ 1.900,00 exkl. MwSt.

(€ 2.261,00 inkl. MwSt.)

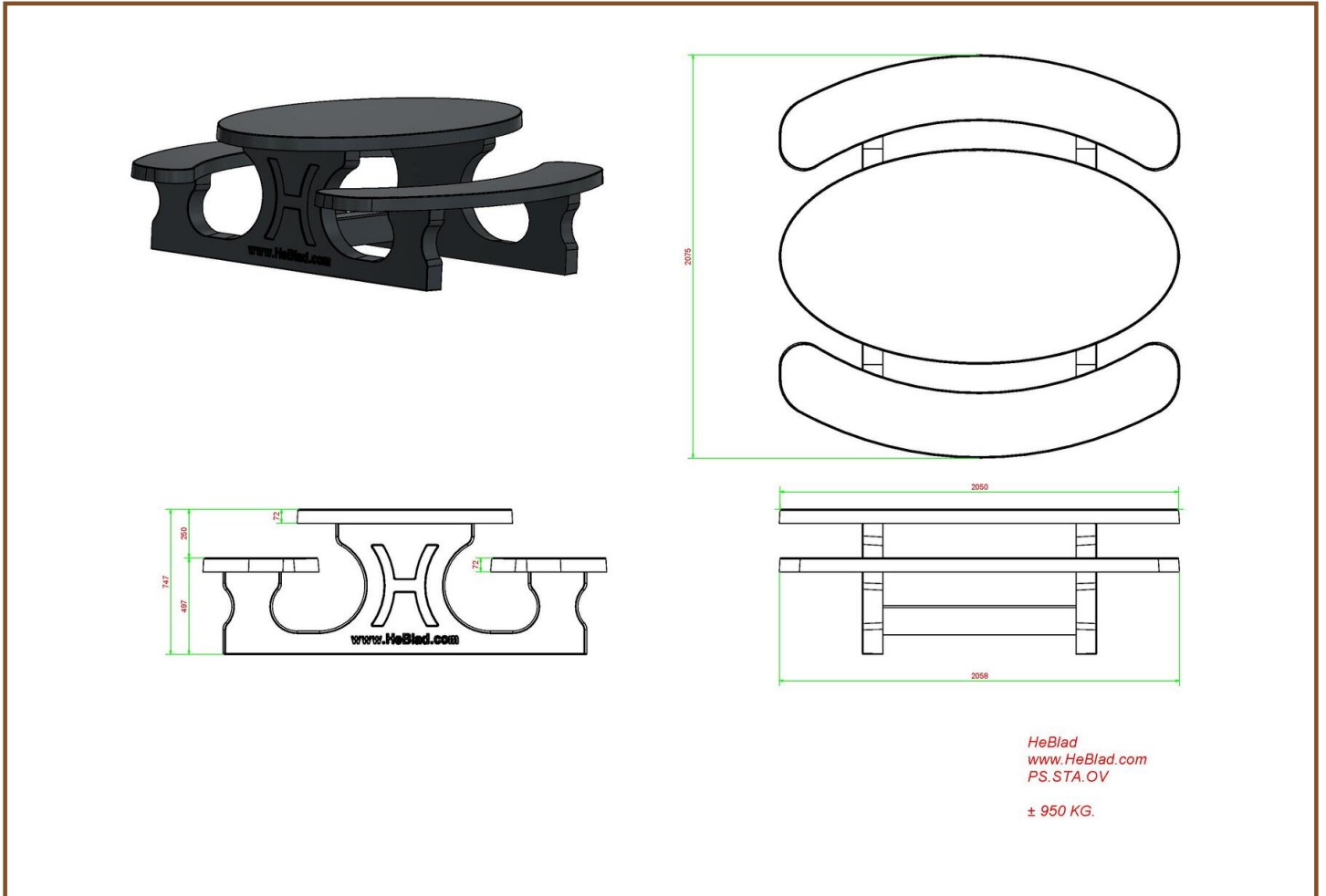
Dank der außergewöhnlichen Form und der Farbe Anthrazit hat dieses Set eine warme Ausstrahlung. Dieser Picknicktisch zeigt mal wieder, dass die Begriffe robust und elegant gut zu kombinieren sind. Der Tisch ist aus einem Stück Beton gegossen, das heißt, dass keine Schraube angewendet wurde und, dass das Set auch nicht auseinanderzunehmen ist.

Jahraus jahrein, bei Wind und Wetter, kann der Tisch draußen stehen. Unsere Tische sind unempfindlich gegenüber allen Witterungseinflüssen!

Unterplatte nicht enthalten

Unsere Produkte werden von unserer Fabrik in den Niederlanden geliefert. 18. Mai 2024 - Preisänderungen vorbehalten

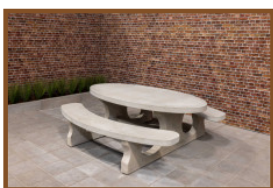
Anschrift des Herstellers



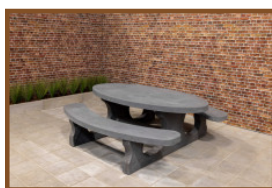
Spezifikation Picknickset Standard Anthrazit oval

Produktcode	PS.STA.OV	Dicke Tischblatt	7.2 cm
Farbe	Anthrazit lackiert, RAL 7016	Sitzhöhe	49.7 cm
Abmessungen (L x B x H)	211 x 205 x 75 cm	Gewicht	950 kg
Abmessung Tischplatte	205 x 110 cm	Material der Sitzplätze	Beton
Tischhöhe	74.7 cm	Fußabstand	110 cm (Mitte-zu-Mitte-Abst)

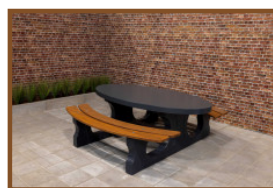
Siehe auch zugehörige Produkte



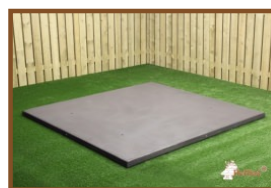
PS.ST.OV



PS.STAB.OV



PS.DLA.OV



OP.PS.AB



PS.STA.XL

Unsere Produkte werden von unserer Fabrik in den Niederlanden geliefert.

Anschrift der Hauptniederlassung



Picknickset DeLuxe oval

Produktcode: PS.DL.OV

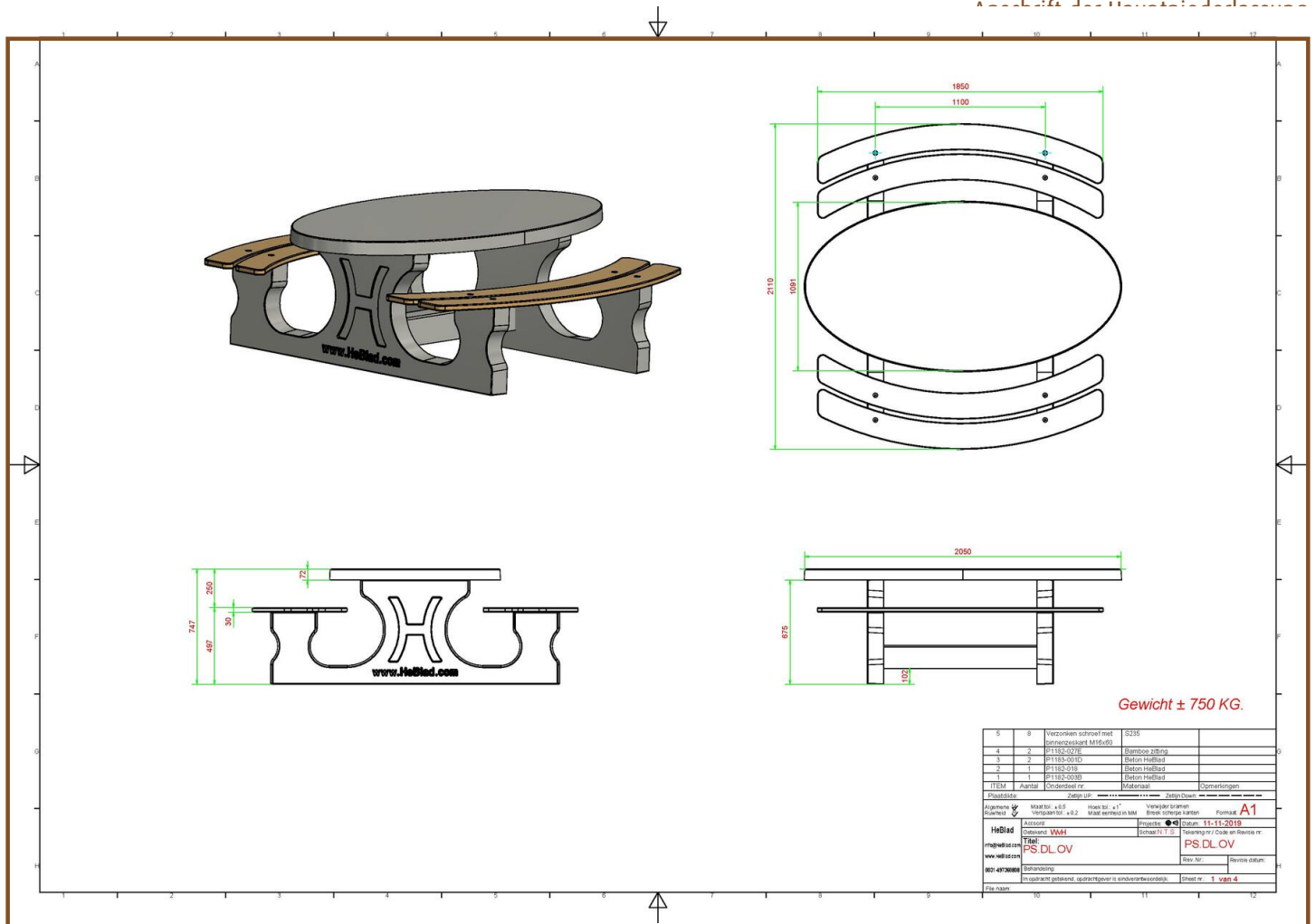
€ 2.050,00 exkl. MwSt.

(€ 2.439,50 inkl. MwSt.)

Ein Glanzstück aus unserem Sortiment, ein Picknickset in einer schönen ovalen Form. Die Sitze dieses Picknicksets sind aus hochwertigem Bambus. Die Sitze sind „blind“ befestigt, also nicht so ohne Weiteres zu demontieren. Diese schöne Formgestaltung ist eine Augenweide. Die ersten Picknicktische in dieser ovalen Form wurden bereits nach Curaçao geliefert. In der Zwischenzeit sind auch in den Niederlanden und in den Nachbarländern viele dieser Picknicktische aufgestellt worden.

Unterplatte nicht enthalten

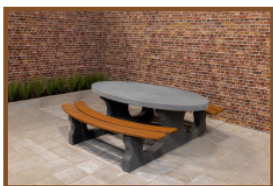
Unsere Produkte werden von unserer Fabrik in den Niederlanden gefertigt. 18. Mai 2024 - Preisänderungen vorbehalten



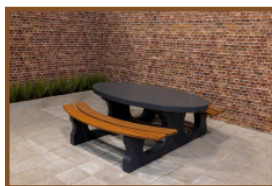
Spezifikation Picknickset DeLuxe oval

Produktcode	PS.DL.OV	Dicke Tischblatt	7.2 cm
Farbe	Beton Naturell	Sitzhöhe	49.7 cm
Abmessungen (L x B x H)	211 x 205 x 75 cm	Gewicht	750 kg
Abmessung Tischplatte	205 x 110 cm	Material der Sitzplätze	Bambus
Tischhöhe	74.7 cm	Fußabstand	110 cm (Mitte-zu-Mitte-Abst)

Siehe auch zugehörige Produkte



PS.DLAB.OV



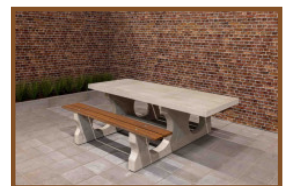
PS.DLA.OV



PS.ST



OP.PS



PS.DL.RT

Unsere Produkte werden von unserer Fabrik in den Niederlanden geliefert.

Anschrift der Hauptniederlassung



Picknickset DeLuxe oval Anthrazit-Beton

Produktcode: PS.DLAB.OV

€ 2.250,00 exkl. MwSt.

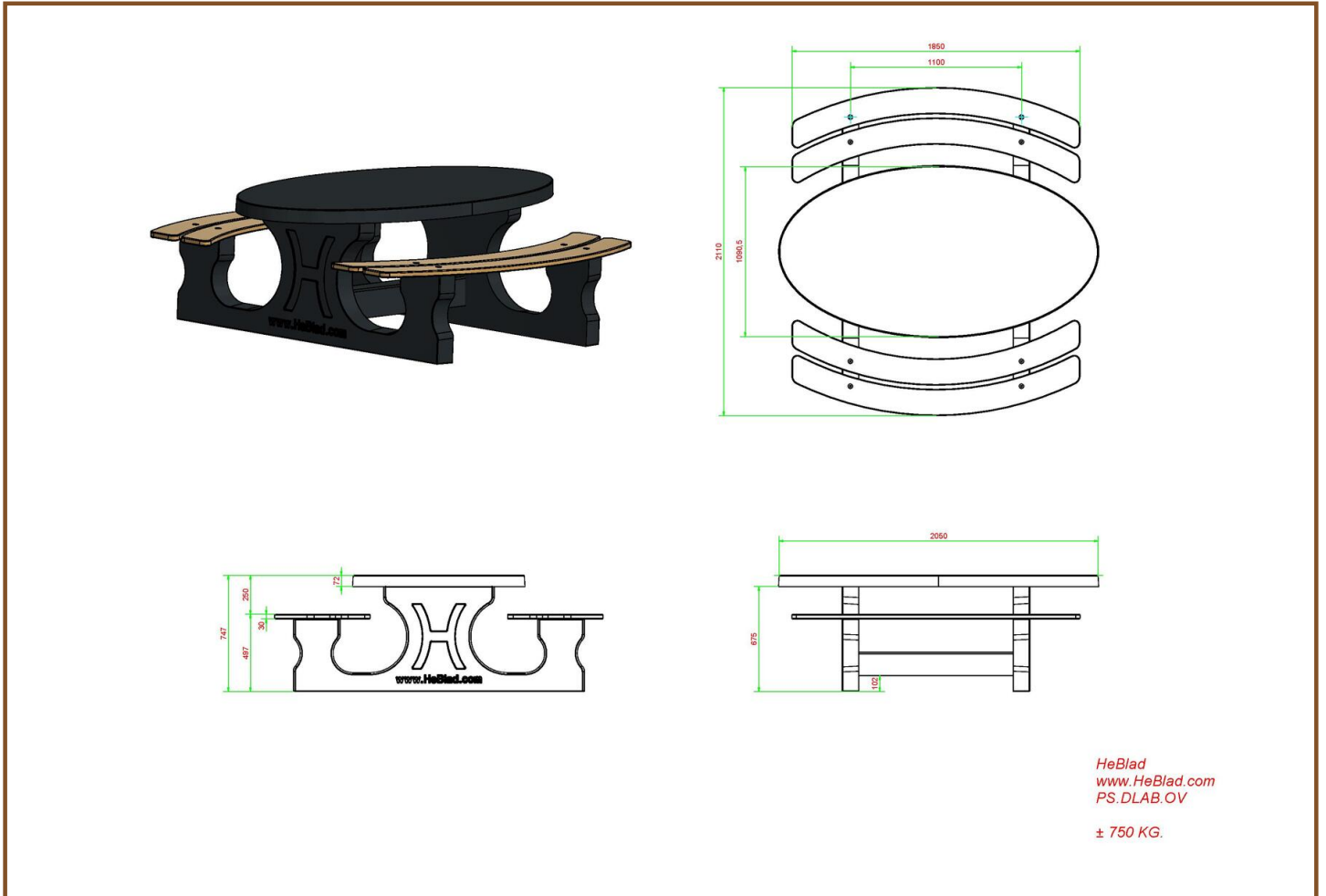
(€ 2.677,50 inkl. MwSt.)

Die Bambussitze fühlen sich auch im Winter angenehm an. Das ganze Set besteht aus farbigem Beton. Dies bedeutet, dass die Farbe Anthrazit nicht aufgetragen wurde, sondern das Set besteht durch und durch aus anthrazit gefärbtem Beton. Aufgrund dieser Art der Farbgebung geht der Betonlook dieses Tisches nicht verloren.

Unterplatte nicht enthalten

Unsere Produkte werden von unserer Fabrik in den Niederlanden geliefert. 18. Mai 2024 - Preisänderungen vorbehalten

Anschrift des Herstellers



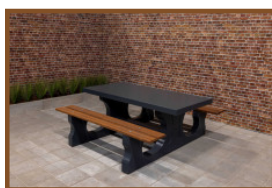
Spezifikation Picknickset DeLuxe oval Anthrazit-Beton

Produktcode	PS.DLAB.OV	Dicke Tischblatt	7.2 cm
Farbe	Anthrazit-Beton	Sitzhöhe	49.7 cm
Abmessungen (L x B x H)	211 x 205 x 75 cm	Gewicht	750 kg
Abmessung Tischplatte	205 x 110 cm	Material der Sitzplätze	Bambus
Tischhöhe	74.7 cm	Fußabstand	110 cm (Mitte-zu-Mitte-Abst)

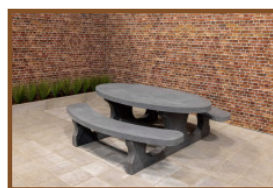
Siehe auch zugehörige Produkte



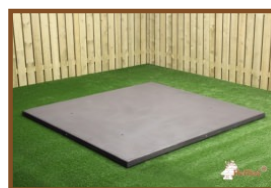
PS.DL.OV



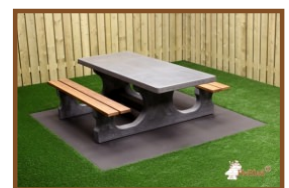
PS.DL.A



PS.STAB.OV



OP.PS.AB



PS.DLAB.RT

Unsere Produkte werden von unserer Fabrik in den Niederlanden geliefert.

Anschrift der Hauptniederlassung



Picknickset DeLuxe oval Anthrazit

Produktcode: PS.DLA.OV

€ 2.100,00 exkl. MwSt.

(€ 2.499,00 inkl. MwSt.)

Ein Picknickset besteht aus einem Tisch, oftmals mit anmontierten Sitzbänken, und ist dafür gedacht, mehr oder weniger dauerhaft im Freien zu stehen. HeBlad fertigt seine Picknicksets aus einem Stück Gussbeton. Tisch und Bänke sind dabei aus massivem Beton, was dem Set eine solide Festigkeit verleiht und es unempfindlich gegen Diebstahl und Vandalismus macht. So haben Sie die Garantie, dass dieses Picknickset jahrzehntelang Freude bereitet und stets sein schönes Aussehen behält.

Wo stellt man Picknicksets auf?

Im Prinzip können die Beton-Picknicksets von HeBlad auf jedem Außengelände stehen, z. B. auf Schulhöfen, in Parks, in Gärten, auf öffentlichen Rastplätzen, auf Campingplätzen, bei Sportvereinen und auf Parkplätzen. Lesen Sie vor der Lieferung eines Picknicksets bitte die Lieferbedingungen durch. Wichtig ist beispielsweise, dass es genug Platz gibt, um das Set aufzustellen, dass unser Lade- und Entladekran den Ort erreichen kann und dass wir wissen, wo genau das Picknickset aufgestellt werden soll.

Picknickset DeLuxe Anthrazit oval

Dieses attraktive ovale Picknickset mit Bambussitz ist in einem wunderschönen

unsere Produkte werden von unserer Fabrik in den Niederlanden geliefert. 18. Mai 2024 - Preisänderungen vorbehalten

Anschrift der Hauptniederlassung

HeBlad BV
Diamantweg 22
NL - 5527 LC Hapert

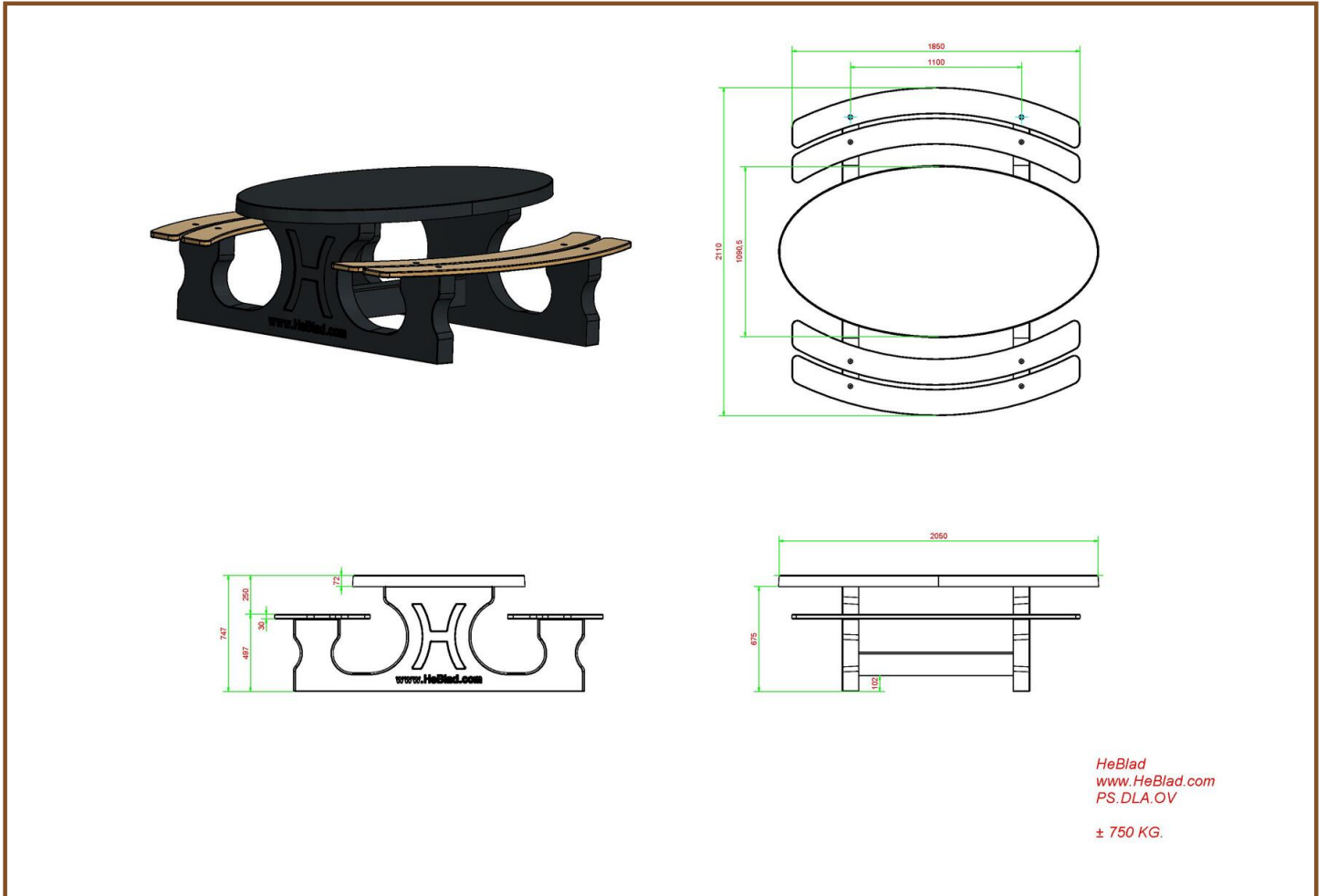
Anthrazit lackiert. Dadurch bekommt das robuste Set eine warme Ausstrahlung, die durch die Sitzfläche aus Bambus noch verstärkt wird. Der Beton, der Lack und der Bambus halten bei jedem Wind und Wetter ein Leben lang. Durch die ovale Form können die Benutzer einander gut sehen – und bei Ihnen auf dem Gelände steht ein einzigartiges Picknickset mit einem tollen Look.

Andere Picknickset-Modelle von HeBlad

Picknicksets sind bei uns in vielen verschiedenen Varianten erhältlich, in unterschiedlichen Formen und Farben, Größen und Ausführungen. Bei der in Anthrazit lackierten Serie haben Sie die Wahl zwischen den Picknicksets Standard Anthrazit, DeLuxe Anthrazit, Standard Anthrazit oval, DeLuxe Anthrazit oval, DeLuxe Anthrazit rollstuhlgerecht, Standard Anthrazit rollstuhlgerecht und Standard Anthrazit XL. Die gleichen Varianten gibt es auch in ungefärbtem und unlackiertem Beton (Beton Naturell) bzw. in anthrazitfarbenem Beton (Anthrazit-Beton). Die Seite „Picknicksets“ vermittelt Ihnen einen guten Überblick über alle Arten von Picknicksets, die wir anbieten. Sie haben Fragen? Dann nehmen Sie bitte einfach Kontakt mit uns auf.

Unsere Produkte werden von unserer Fabrik in den Niederlanden geliefert.

Anschrift des Herstellers



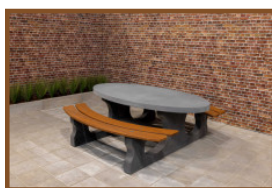
Spezifikation Picknickset DeLuxe oval Anthrazit

Produktcode	PS.DLA.OV	Dicke Tischblatt	7.2 cm
Farbe	Anthrazit lackiert, RAL 7016	Sitzhöhe	49.7 cm
Abmessungen (L x B x H)	211 x 205 x 75 cm	Gewicht	750 kg
Abmessung Tischplatte	205 x 110 cm	Material der Sitzplätze	Bambus
Tischhöhe	74.7 cm	Fußabstand	110 cm (Mitte-zu-Mitte-Abst)

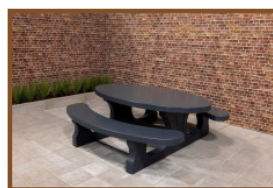
Siehe auch zugehörige Produkte



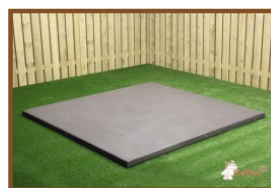
PS.DL.OV



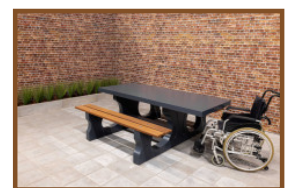
PS.DLAB.OV



PS.STA.OV



OP.PS.AB



PS.DLA.RT

Unsere Produkte werden von unserer Fabrik in den Niederlanden geliefert.

Anschrift der Hauptniederlassung



Picknickset DeLuxe rollstuhlgerecht

Produktcode: PS.DL.RT

€ 1.850,00 exkl. MwSt.

(€ 2.201,50 inkl. MwSt.)

Dieser Picknicktisch DeLuxe aus Beton von HeBlad ist schick, stabil und rollstuhlgerecht. Wie alle Produkte von HeBlad sind auch die Picknicksets von HeBlad aus einem einzigen Stück Beton gefertigt, extrem stabil und schön anzusehen. Wir sind der Meinung, dass jeder an diesem attraktiven Set sitzen können sollte, deshalb haben wir das Picknickset DeLuxe aus Beton rollstuhlgerecht gemacht.

Spezielle Abmessungen für rollstuhlgerechte Picknicktische

Damit auch wirklich fast jeder Rollstuhlfahrer am Picknicktisch sitzen kann und nicht daneben sitzen muss, wurde die Tischplatte erhöht und verlängert. Dadurch entsteht ein Raum von 60 cm Tiefe und 71 cm Höhe am Ende des Tisches. Die vorspringende Tischplatte ist äußerst stabil und kann daher so einiges aushalten.

Picknickset mit Bambussitz mit luxuriöser Ausstrahlung

DeLuxe steht bei HeBlad für eine raffinierte Sitzfläche aus Bambus. Das Picknickset DeLuxe rollstuhlgerecht ist aus extrem starkem Beton gefertigt und mit Sitzflächen aus Bambus ausgestattet. Wie Beton ist auch Bambus unempfindlich gegen Witterungseinflüsse, so dass das Material schön und stabil bleibt. Der Bambus bietet dem Benutzer eine angenehmere Oberfläche für

Unsere Produkte werden von unserer Fabrik in den Niederlanden geliefert. 18. Mai 2024 - Preisänderungen vorbehalten

Anschrift der Hauptniederlassung

HeBlad BV
Diamantweg 22
NL - 5527 LC Hapert

zusätzlichen Sitzkomfort. Etliche Bänke von HeBlad sind ebenfalls in der DeLuxe-Version erhältlich und lassen sich perfekt mit diesem Picknickset kombinieren. Das Picknickset DeLuxe Anthrazit-Beton rollstuhlgerecht passt auch hervorragend zur Version in der Farbe Beton Naturell. Die Spezifikationen sind gleich, nur Anthrazit-Beton ist dunkler.

Kombinieren Sie den Picknicktisch mit einer Bank oder einem Spieltisch aus Beton

Haben Sie schon einmal daran gedacht, mehrere Picknicksets zusammenzustellen? Das gibt Ihnen die Möglichkeit, Farben und Designs zu mischen. Außerdem eignet sich das rollstuhlgerechte DeLuxe-Picknickset perfekt zur Aufstellung in der Nähe von Spieltischen für z. B. Fußball, Tischtennis oder Tischfußball. Wenn Sie ein rollstuhlgerechtes Picknickset in der Nähe eines Spieltisches aufstellen, können auch Rollstuhlfahrer an der Geselligkeit des Spiels teilhaben.

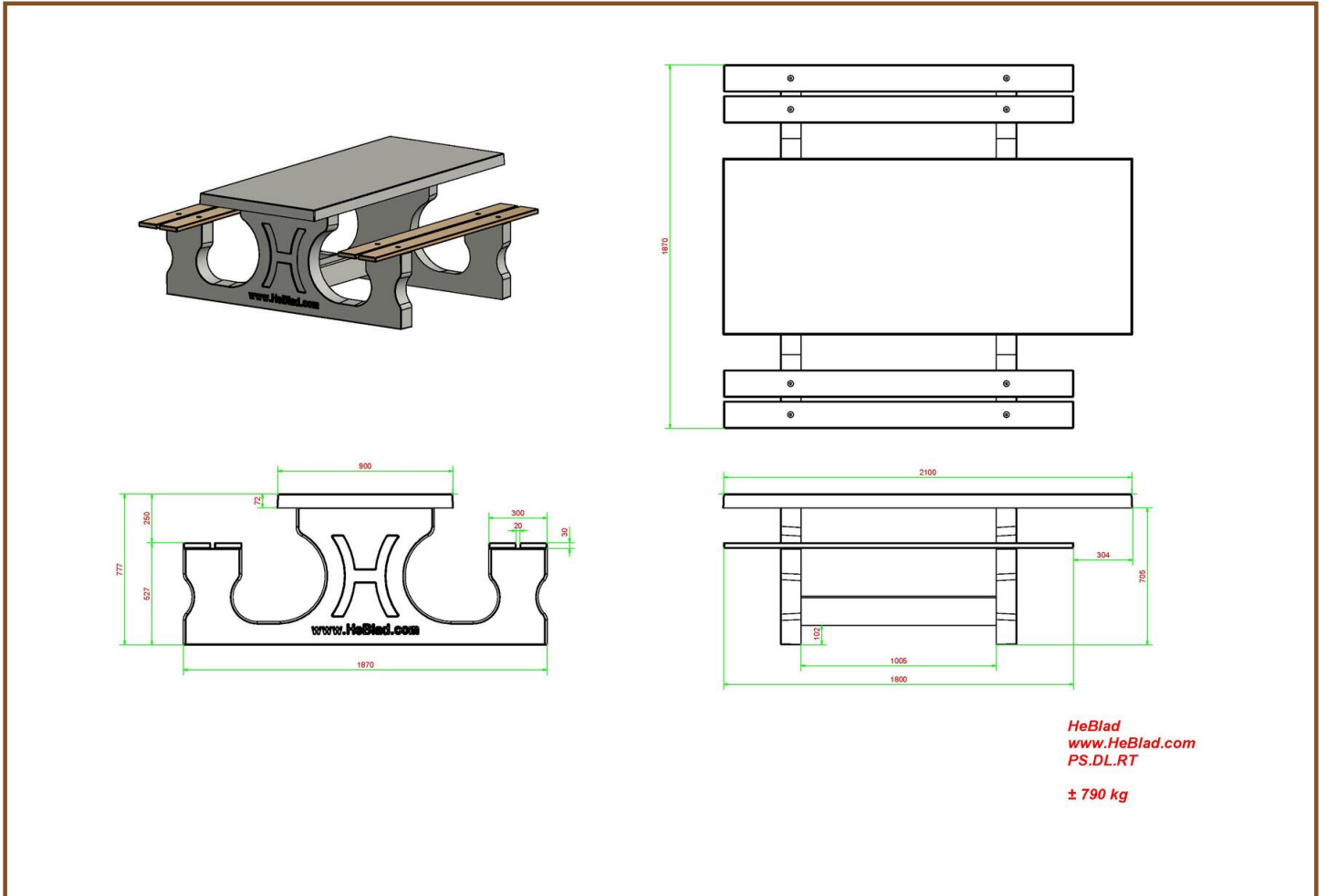
Kontaktieren Sie uns für mehr Informationen

Um sicherzustellen, dass Ihr Gelände für das Picknickset DeLuxe rollstuhlgerecht geeignet ist, empfehlen wir Ihnen, Kontakt mit HeBlad aufzunehmen. Keiner kennt unsere Produkte besser als unsere Fachleute. Wir kennen die Lieferbedingungen, berechnen sorgfältig Ihren Rabatt beim Kauf von zwei oder mehr Produkten und prüfen, welche Möglichkeiten Sie haben, um die Produkte von HeBlad aufzustellen.

* Die Bodenplatte ist optional.

Unsere Produkte werden von unserer Fabrik in den Niederlanden geliefert.

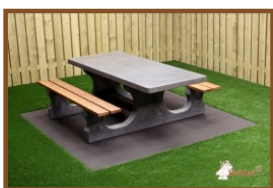
Anschrift des Herstellers



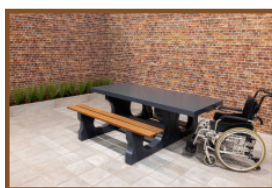
Spezifikation Picknickset DeLuxe rollstuhlgerecht

Produktcode	PS.DL.RT	Dicke Tischblatt	7.2 cm
Farbe	Beton Naturell	Sitzhöhe	52.7 cm
Abmessungen (L x B x H)	210 x 187 x 78 cm	Gewicht	790 kg
Abmessung Tischplatte	210 x 90 cm	Material der Sitzplätze	Bambus
Tischhöhe	77.7 cm	Fußabstand	111 cm (Mitte-zu-Mitte-Abst)

Siehe auch zugehörige Produkte



PS.DLAB.RT



PS.DLA.RT



PS.ST.XL



OP.PS



PS.DL

Unsere Produkte werden von unserer Fabrik in den Niederlanden geliefert.

Anschrift der Hauptniederlassung



Picknickset DeLuxe Anthrazit-Beton rollstuhlgerecht

Produktcode: PS.DLAB.RT

€ 2.050,00 exkl. MwSt.

(€ 2.439,50 inkl. MwSt.)

Eine kleine Veränderung bewirkt einen großen Unterschied. Das gilt sicherlich für diesen Picknicktisch DeLuxe in der Farbe Anthrazit-Beton. Durch eine kleine Veränderung wird aus diesem Tisch ein rollstuhlgerechter Picknicktisch. Der Picknicktisch DeLuxe Anthrazit-Beton aus robustem Beton und mit attraktiven Sitzflächen aus Bambus wurde rollstuhlgerecht gestaltet: Dadurch, dass die Tischplatte etwas angehoben und die Platte am Ende verlängert wurde, kann fast jeder Rollstuhlfahrer an dem Picknicktisch sitzen. Durch die Veränderung der Tischplatte entsteht ein zusätzlicher Raum, in dem ein Rollstuhlfahrer bequem Platz finden kann.

Picknicktisch DeLuxe – in verschiedenen Ausführungen erhältlich

HeBlad hat mehrere Picknicksets im Sortiment. Neben dem Picknicktisch DeLuxe Anthrazit-Beton gibt es auch die Picknicktische DeLuxe Anthrazit lackiert und DeLuxe Beton Naturell als rollstuhlgerechte Ausführung. DeLuxe bedeutet bei HeBlad, dass das Picknickset anstelle von Betonsitzen schöne Bambussitzflächen hat. Sowohl Beton als auch Bambus sind witterungsbeständig und behalten ihr luxuriöses Aussehen.

Picknicktische in verschiedenen Varianten kombinieren

Unsere Produkte werden von unserer Fabrik in den Niederlanden geliefert. 18. Mai 2024 - Preisänderungen vorbehalten

Anschrift der Hauptniederlassung

HeBlad BV
Diamantweg 22
NL - 5527 LC Hapert

Zusätzlich zu den soliden und tragfähigen Picknicksets Standard, die aus einem einzigen Betonblock gefertigt werden, sind die Picknicksets Standard oval eine schöne Alternative. Hier hat der robuste Beton eine sehr raffinierte, elegante und verspielte ovale Form. Dieses Design verleiht dem Picknickset das gewisse Extra. Um vielen Besuchern auf einmal Platz zu bieten, hat HeBlad das Picknickset Standard XL entworfen. Ein Blickfang auf Ihrem Gelände, der häufig genutzt werden wird.

Den rollstuhlgerechten Picknicktisch DeLuxe mit Spieltischen kombinieren

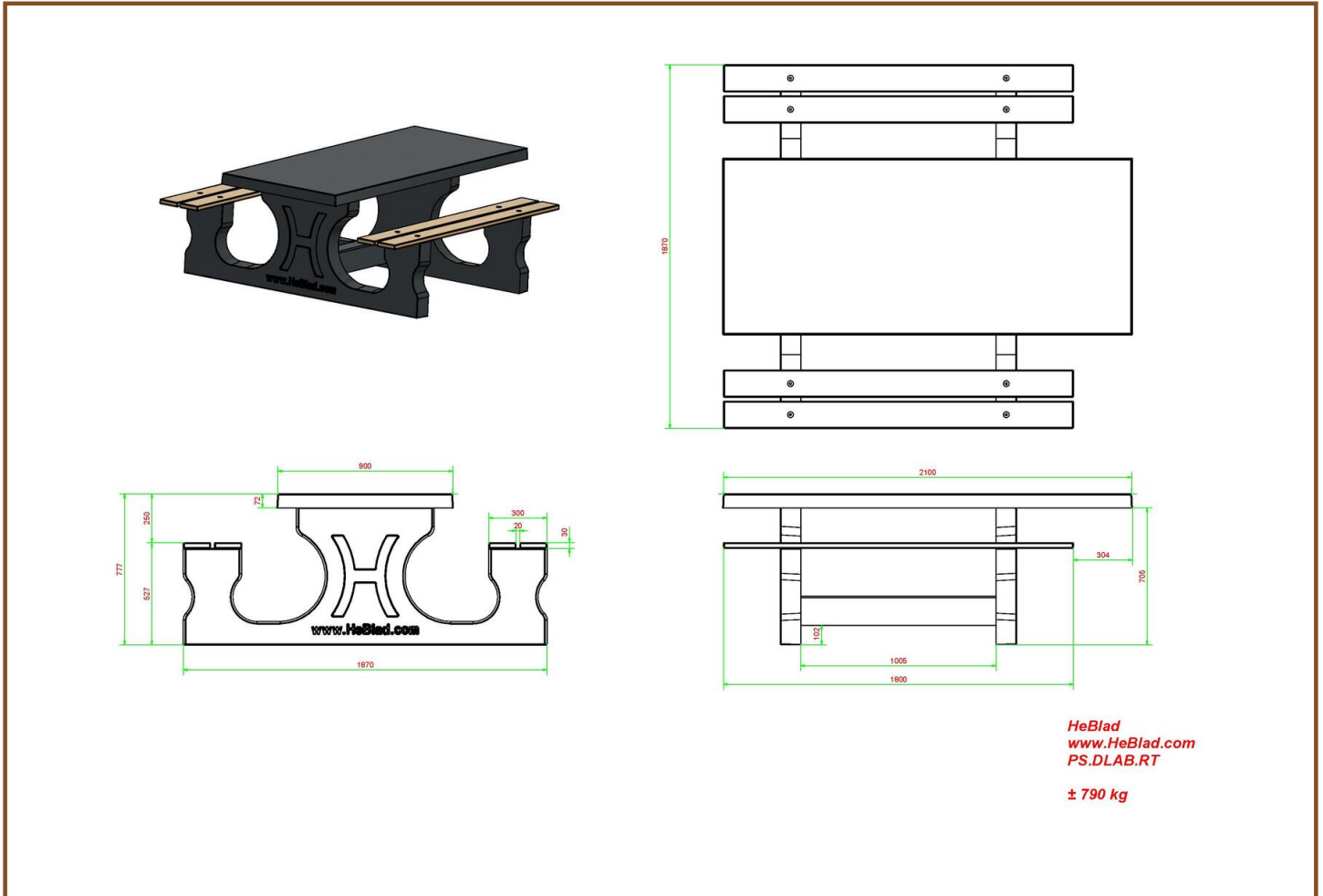
Alle Produkte von HeBlad sind für den jahrelangen Einsatz im Außenbereich konzipiert. Kombinieren Sie die Picknicksets daher ruhig mit den Spieltischen von HeBlad. Alle Produkte von HeBlad sind robust und widerstandsfähig gegen Witterungseinflüsse und Beschädigungen. Wählen Sie z. B. einen Tischtennistisch aus Beton, einen Schach-, Dame- oder Ludo-Tisch oder den beliebten Fußballvolleyballtisch.

Nehmen Sie bei Fragen Kontakt mit uns auf

Unser engagiertes Team von Mitarbeitern wartet darauf, dass Sie wegen Fragen oder Bestellungen Kontakt aufnehmen. Stellen Sie einfach alle Ihre Fragen zu der Zugänglichkeit Ihres Geländes, den Möglichkeiten zum Aufstellen der Produkte und den Lieferbedingungen. Natürlich besprechen wir gern auch die Rabattmöglichkeiten mit Ihnen. Wir wissen, was möglich ist, und beraten Sie gern in Sachen Sicherheit, Zugänglichkeit und Bodenplatte. Wir freuen uns darauf, von Ihnen zu hören.

* Die Bodenplatte ist optional.

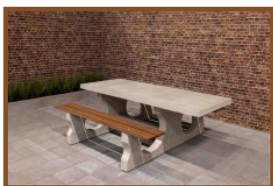
Unsere Produkte werden von unserer Fabrik in den Niederlanden geliefert.



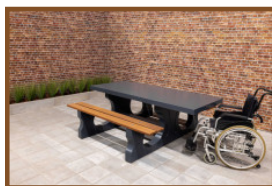
Spezifikation Picknickset DeLuxe Anthrazit-Beton rollstuhlgerecht

Produktcode	PS.DLAB.RT	Dicke Tischblatt	7.2 cm
Farbe	Anthrazit-Beton	Sitzhöhe	52.7 cm
Abmessungen (L x B x H)	210 x 187 x 78 cm	Gewicht	790 kg
Abmessung Tischplatte	210 x 90 cm	Material der Sitzplätze	Bambus
Tischhöhe	77.7 cm	Fußabstand	111 cm (Mitte-zu-Mitte-Abst)

Siehe auch zugehörige Produkte



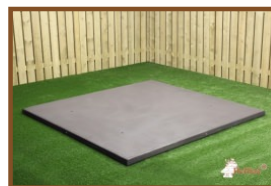
PS.DL.RT



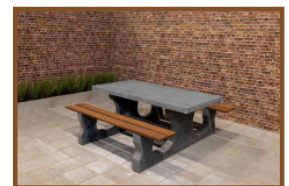
PS.DLA.RT



PS.STAB.XL



OP.PS.AB



PS.DL.AB

Unsere Produkte werden von unserer Fabrik in den Niederlanden geliefert.

Anschrift der Hauptniederlassung



Picknickset DeLuxe Anthrazit rollstuhlgerecht

Produktcode: PS.DLA.RT

€ 1.925,00 exkl. MwSt.

(€ 2.290,75 inkl. MwSt.)

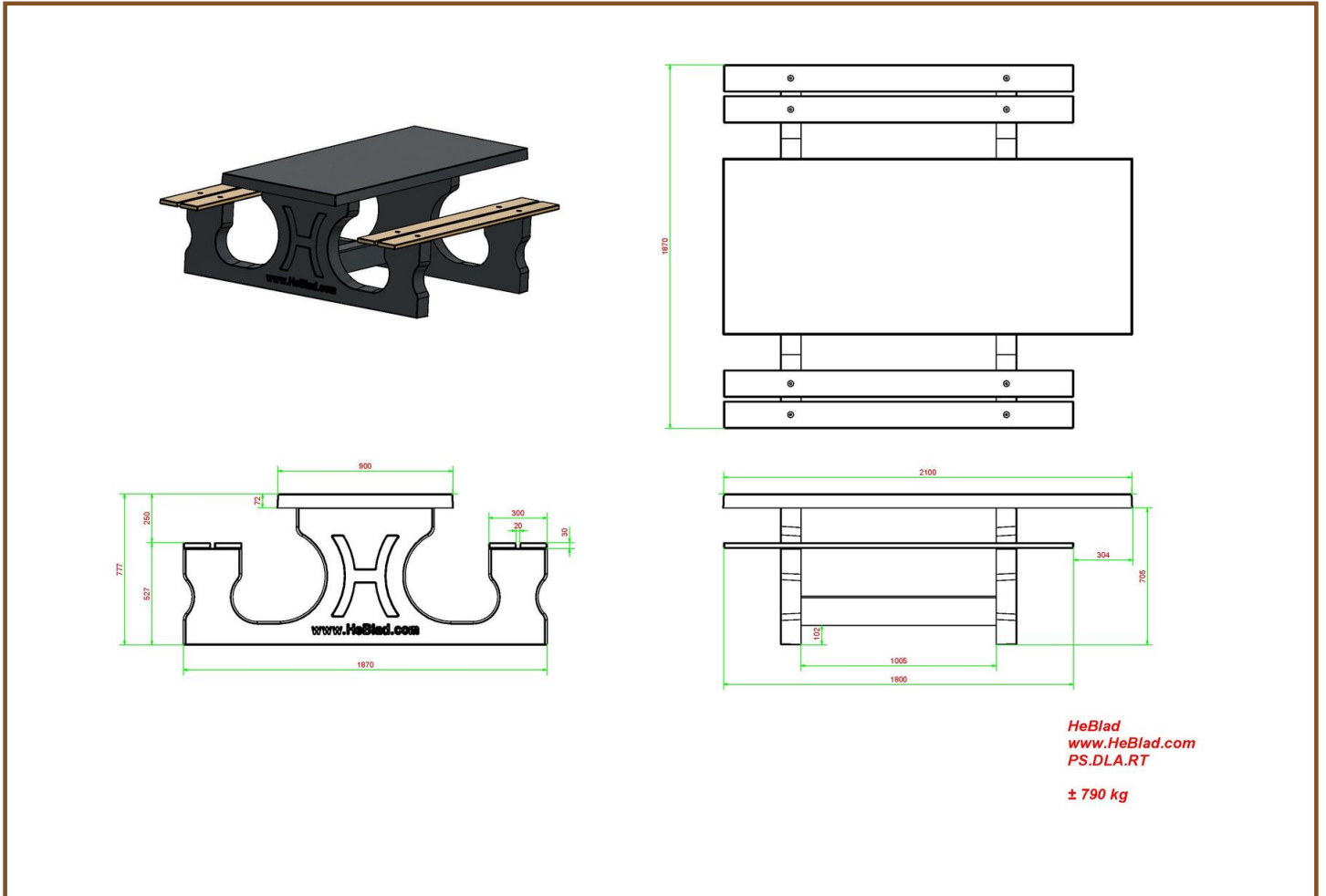
Diesen Picknicktisch haben wir speziell für Rollstuhlfahrer entwickelt. Das Tischblatt ist länger und höher als das Tischblatt unseres klassischen Picknicktisches. So kann ein Rollstuhlfahrer zusammen mit anderen Personen am Tisch Platz nehmen. Ganz einfach am Tisch anstatt daneben. Es gibt einen freien Raum von 60 cm tief und 71 cm hoch, so ist es nahezu sicher, dass der Picknicktisch für jeden Rollstuhl geeignet ist.

Dieses Picknickset ist auch in Beton Naturell lieferbar.

Unterplatte nicht enthalten

Unsere Produkte werden von unserer Fabrik in den Niederlanden geliefert. 18. Mai 2024 - Preisänderungen vorbehalten

Anschrift des Herstellers



Spezifikation Picknickset DeLuxe Anthrazit rollstuhlgerecht

Produktcode	PS.DLA.RT	Dicke Tischblatt	7.2 cm
Farbe	Anthrazit lackiert, RAL 7016	Sitzhöhe	52.7 cm
Abmessungen (L x B x H)	210 x 187 x 78 cm	Gewicht	790 kg
Abmessung Tischplatte	210 x 90 cm	Material der Sitzplätze	Bambus
Tischhöhe	77.7 cm	Fußabstand	111 cm (Mitte-zu-Mitte-Abst)

Siehe auch zugehörige Produkte



PS.DL.OV



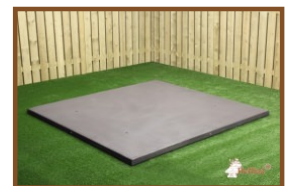
BB.ST.A



HB.FB.A



PP.GR



OP.PS.AB

Unsere Produkte werden von unserer Fabrik in den Niederlanden geliefert.

Anschrift der Hauptniederlassung



Picknickset Standard rollstuhlgerecht

Produktcode: PS.ST.RT

€ 1.800,00 exkl. MwSt.

(€ 2.142,00 inkl. MwSt.)

Ein schönes, robustes, aus Beton gegossenes Picknickset, das für alle Benutzer geeignet ist. Dieser Picknicktisch wurde rollstuhlgerecht gestaltet. Der Rollstuhlfahrer kann statt neben dem Tisch am Tisch sitzen. Da ein besonders großer freier Raum geschaffen wurde, ist dieses Picknickset für fast jeden Rollstuhl geeignet. Die Tischplatte dieses rollstuhlgerechten Standard-Picknicksets aus Beton ist höher und länger als die regulärer Picknicksets, aber natürlich genauso stabil. Alle sind im Sitzen auf gleicher Augenhöhe, was mit Sicherheit sehr angenehm ist.

Verschiedene Ausführungen des Picknicksets aus Beton

Dieses schöne, rollstuhlgerechte Standard-Picknickset aus Beton ist auch in Anthrazit-Beton und Anthrazit erhältlich. Sie bevorzugen einen weicheren Sitz? Kein Problem! HeBlad produziert diese Picknicksets auch in einer DeLuxe-Version mit einer Sitzfläche aus Bambus. Die rollstuhlgerechten DeLuxe-Picknicksets sind ebenfalls in Beton Naturell, Anthrazit-Beton und Anthrazit erhältlich.

Kombinieren Sie den Picknicktisch mit einem Spieltisch

Durch die naturbelassene Ausführung des Betons passt dieser Picknicktisch in

Unsere Produkte werden von unserer Fabrik in den Niederlanden geliefert. 18. Mai 2024 - Preisänderungen vorbehalten

Anschrift der Hauptniederlassung

HeBlad BV
Diamantweg 22
NL - 5527 LC Hapert

jede Umgebung. Eine ursprünglich wirkende und praktische Ergänzung für den Schulhof, den Park, das Stadtzentrum oder das Gelände eines Krankenhauses bzw. einer anderen (Pflege-)Einrichtung. Der perfekte Platz, um Menschen zusammenzubringen, und da diese Errungenschaft aus Beton rollstuhlgerecht ist, können wirklich alle an diesem Picknickset zusammenkommen. Machen Sie diesen Ort noch attraktiver, indem Sie den Picknicktisch mit einem Spieltisch kombinieren, z. B. mit einer Tischtennisplatte, einem Fußvolleyballtisch oder einem Dame-, Schach- oder Ludotisch. So ist Geselligkeit garantiert!

Bodenplatte für das rollstuhlgerechte Picknickset

Wenn der Picknicktisch auf einem weicheren Untergrund wie Gras oder Sand stehen soll, empfehlen wir, ihn auf eine feste Bodenplatte zu stellen. Da wir sowohl die Picknicktische als auch die Bodenplatten selbst herstellen, haben wir immer die passende Bodenplatte für Ihr Picknickset und können es unabhängig vom Untergrund rollstuhlgerecht gestalten. Nehmen Sie einfach Kontakt mit uns auf, um die verschiedenen Möglichkeiten zu besprechen.

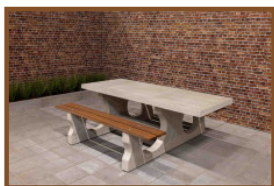
* Die Bodenplatte ist optional.

Unsere Produkte werden von unserer Fabrik in den Niederlanden geliefert.

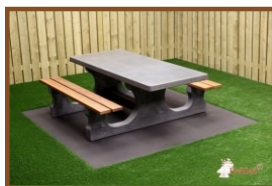
Spezifikation Picknickset Standard rollstuhlgerecht

Produktcode	PS.ST.RT	Dicke Tischblatt	7.2 cm
Anzahl der Sitzplätze	8 Persoons	Sitzhöhe	52.7 cm
Farbe	Beton Naturell	Gewicht	970 kg
Abmessungen (L x B)	210 x 90	Material der Sitzplätze	Beton
Abmessung Tischplatte	210 x 90	Fußabstand	11 cm (Hart op Hart)
Tischhöhe	77.7 cm		

Siehe auch zugehörige Produkte



PS.DL.RT



PS.DLAB.RT

Unsere Produkte werden von unserer Fabrik in den Niederlanden geliefert.

Anschrift der Hauptniederlassung



Picknickset Standard Anthrazit-Beton rollstuhlgerecht

Produktcode: PS.STAB.RT

€ 1.950,00 exkl. MwSt.

(€ 2.320,50 inkl. MwSt.)

Schön, dieser Picknicktisch aus anthrazitfarbenem Beton, der auch Platz für einen Rollstuhl bietet, nicht wahr? Am Kopfende des Tisches kann problemlos ein Rollstuhlfahrer sitzen. Da die Tischplatte verlängert und erhöht wurde, muss sich der Rollstuhlfahrer nicht neben den Picknickset stellen, sondern kann sich ganz einfach dazusetzen.

Picknicktische aus Beton mit speziellen Abmessungen für einen Rollstuhl. Durch die Verlängerung der Tischplatte an einer Seite und die Anpassung der Höhe der Tischplatte wurde Platz dafür geschaffen, dass ein Rollstuhlfahrer an den Tisch herankommen kann. Die Sitzhöhe der dazugehörigen Bänke wurde ebenfalls angepasst, sodass alle Nutzer des Picknicktisches auf gleicher Höhe sitzen. Außerdem ist die Sitzhöhe perfekt auf die Höhe der Tischplatte abgestimmt. Dieses Standard-Picknickset in Anthrazit-Beton ist rollstuhlgerecht und zudem komfortabel für jeden Benutzer.

HeBlad Picknickset: robust, schön und rollstuhlgerecht

Diese solide, robuste Ausführung des rollstuhlgerechten Picknicksets besteht aus farbigem Beton. Diese anthrazitfarbene Version bringt die Betonoptik sehr schön zur Geltung, eine ursprünglich wirkende Variante des Picknicktisches in Beton Naturell. Die Betonoptik bleibt erhalten, da das Set aus farbigem Beton gefertigt wird. Der Farbton entsteht nicht durch einen Anstrich des Picknicksets, sondern

Unsere Produkte werden von unserer Fabrik in den Niederlanden geliefert. 18. Mai 2024 - Preisänderungen vorbehalten



Postanschrift

HeBlad - Deutschland
Diekerstraße 97
42781 Haan
T. 02129 347725
info@HeBlad.de
www.HeBlad.de

Anschrift der Hauptniederlassung

HeBlad BV
Diamantweg 22
NL - 5527 LC Hapert

durch das Einfärben des Betons. Daher ist der Picknickset durch und durch anthrazitfarben. Dieses Picknickset ist in der Standardversion auch in der Farbe Anthrazit erhältlich, aufgrund des anthrazitfarbenen Anstrichs dann ohne Betonoptik.

Verschönern Sie jeden Platz oder Park mit Spieltischen, Picknicksets und Bänken von HeBlad

Die Spieltische, Bänke und Picknicksets von HeBlad schmücken Spielplätze, Stadtzentren, Gärten und Parks. Kombinieren Sie zum Beispiel dieses schöne rollstuhlgerechte Standard-Picknickset in Anthrazit-Beton mit einem trendigen Fußvolleyballtisch oder einer der stabilen Betonbänke von HeBlad. Da wir eine eigene Produktion haben und auch die Lieferung durchführen, sind Sie bei uns an der richtigen Adresse, wenn es darum geht, Ihren Platz, Garten oder Park zu verschönern.

Nehmen Sie einfach Kontakt mit uns auf, wir besprechen gern die Möglichkeiten mit Ihnen.

* Die Bodenplatte ist optional.

Unsere Produkte werden von unserer Fabrik in den Niederlanden geliefert.

Spezifikation Picknickset Standard Anthrazit-Beton rollstuhlgerecht

Produktcode

PS.STAB.RT

Unsere Produkte werden von unserer Fabrik in den Niederlanden geliefert.

Anschrift der Hauptniederlassung



Picknickset Standard Anthrazit rollstuhlgerecht

Produktcode: PS.STA.RT

€ 1.900,00 exkl. MwSt.

(€ 2.261,00 inkl. MwSt.)

Dieses elegante Picknicktische ist anthrazitfarben (Farbton: RAL 7016) lackiert und rollstuhlgerecht konzipiert: Es bietet einen freien Raum von 60 cm Tiefe und 71 cm Höhe. Dadurch sitzen Rollstuhlfahrer nicht mehr neben, sondern am Picknicktisch – gemeinsam mit den Nicht-Rollstuhlfahrern. Daher ist dieses Picknickset rollstuhlgerecht und ein perfekter Ort, an dem alle zusammenkommen können.

Picknicktische welche Witterungseinflüssen standhält

Wir bei HeBlad stellen alle Produkte selbst her und stehen für Solidität und Benutzerfreundlichkeit. Alle unsere Betonbänke, Spieltische und Picknicksets sind für den Außenbereich bestimmt. Unsere Produkte sind witterungsbeständig und sehen so robust aus, dass sie nicht zum Vandalismus einladen. Sie sind sowohl robust als auch widerstandsfähig, ohne an Eleganz zu verlieren. Da HeBlad-Produkte oft der Treffpunkt von Menschen sind, sind wir stolz darauf, auch dieses rollstuhlgerechte Standard-Picknickset in Anthrazit herzustellen. Niemand wird ausgegrenzt, alle sitzen gemeinsam an einem Tisch!

Wartungsfreies Picknickset aus Beton

Planen Sie, dieses Picknickset in einem Bereich aufzustellen, der nicht täglich in Ordnung gebracht wird und der wenig oder gar nicht beaufsichtigt wird? Überhaupt kein Problem. Mit Tischen von HeBlad ist Sicherheit garantiert.

Unsere Produkte werden von unserer Fabrik in den Niederlanden geliefert. 18. Mai 2024 - Preisänderungen vorbehalten

Anschrift der Hauptniederlassung

HeBlad BV
Diamantweg 22
NL - 5527 LC Hapert

Dank des anthrazitfarbenen Lacks, mit dem dieses Picknickset behandelt wird, ist die Pflege des Tisches unkompliziert. Einfach mit Wasser und ggf. Seife reinigen und der Tisch ist wieder wie neu. Haben Sie sich zusätzlich für eine Bodenplatte aus Beton entschieden? Dann können Sie problemlos unter dem Tisch fegen. So lässt sich der Platz spielendleicht sauber halten.

Lieferung des rollstuhlgerechten Picknicktisches

Fast alle HeBlad-Produkte sind ab Lager lieferbar, mit einer Lieferzeit zwischen 0 und 4 Arbeitswochen. So müssen Sie nie lange auf Ihre Bestellung warten. Da unsere Produkte aus Beton bestehen und oft in einem Stück gefertigt werden, werden sie mithilfe des Ladekrans auf unserem LKW angeliefert. Der Kran hat eine maximale Reichweite von 5 Metern. Wenn der Weg zum Aufstellort zugänglich ist, kann das Produkt mit einem Hubwagen weitertransportiert werden. Bitte lesen Sie sich unsere Lieferbedingungen durch, um festzustellen, ob Ihr Platz geeignet ist. Nehmen Sie im Zweifel Kontakt mit uns auf, um die Möglichkeiten zu besprechen, damit wir ein reibungsloses Aufstellen an dem von Ihnen gewünschten Platz gewährleisten können.

* Die Bodenplatte ist optional.

Unsere Produkte werden von unserer Fabrik in den Niederlanden geliefert.



Postanschrift

HeBlad - Deutschland
Diekerstraße 97
42781 Haan
T. 02129 347725
info@HeBlad.de
www.HeBlad.de

Anschrift der Hauptniederlassung

HeBlad BV
Diamantweg 22
NL - 5527 LC Hapert

Spezifikation Picknickset Standard Anthrazit rollstuhlgerecht

Produktcode

PS.STA.RT

Unsere Produkte werden von unserer Fabrik in den Niederlanden geliefert.

Anschrift der Hauptniederlassung



Picknickset Standard XL

Produktcode: PS.ST.XL

€ 3.550,00 exkl. MwSt.

(€ 4.224,50 inkl. MwSt.)

Dieser Betontisch ist sehr groß und sehr solide. Da das Untergestell und die Sitze fest mit der Tischplatte verbunden sind, ist dieser Picknicktisch aus einem Stück Beton gegossen. Also nicht auseinanderzunehmen und sicher vor Vandalismus.

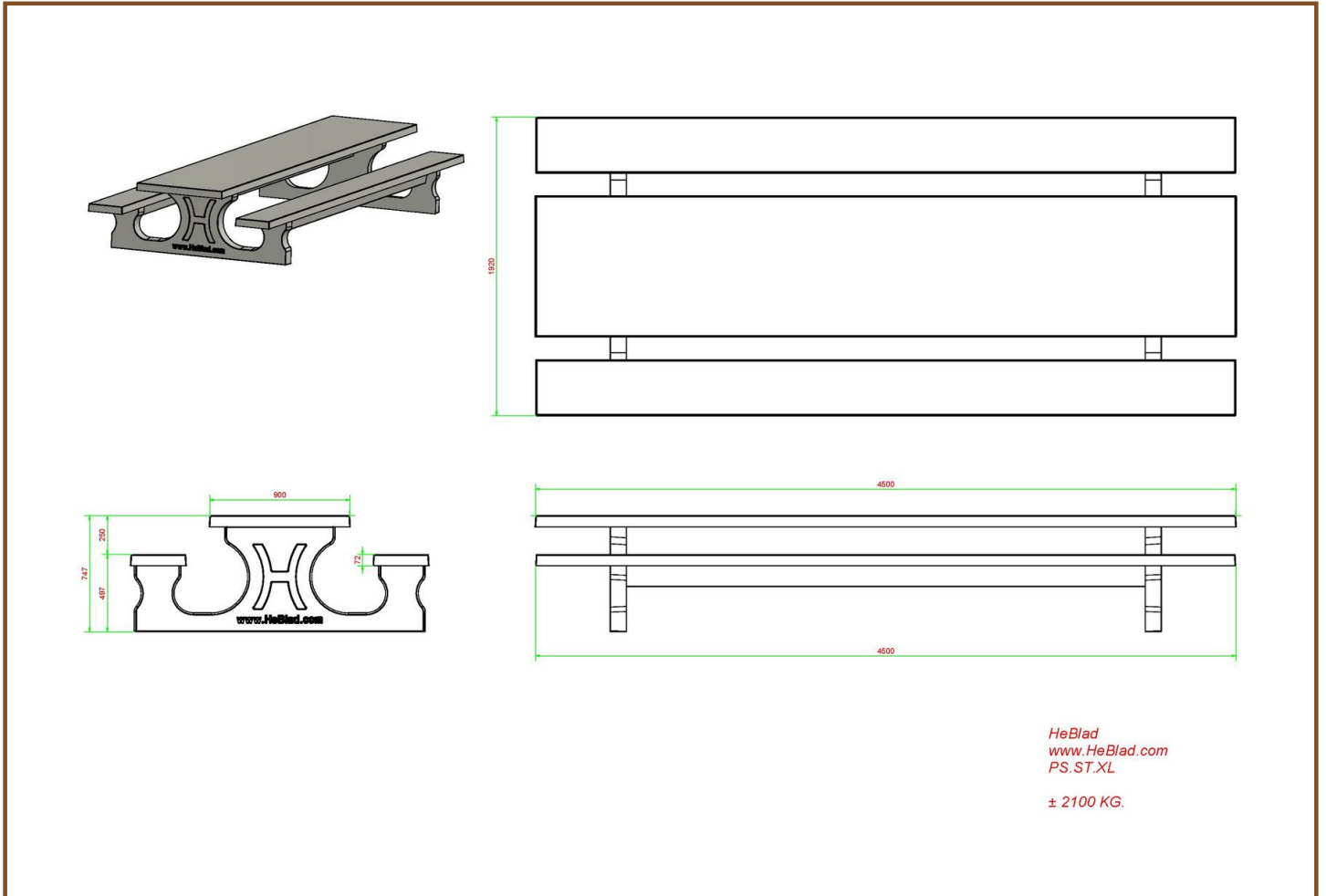
Es gibt viele Plätze, an denen diese Picknicktische nicht mehr wegzudenken sind. Zum Beispiel ist dies ein idealer Tisch für Sportvereine, denn es kann eine komplette Fußballmannschaft Platz nehmen. Auf den Schulhöfen ein Blickfang, der wie für einen Treffpunkt geschaffen ist.

Im Gegensatz zu unseren anderen Tischen kann dieser Tisch nur direkt neben dem LKW entladen und allein über flaches, gepflastertes Gelände gerollt werden. Dafür brauchen wir indestens 3 Hilfskräfte.

Unterplatte nicht enthalten

Unsere Produkte werden von unserer Fabrik in den Niederlanden geliefert. 18. Mai 2024 - Preisänderungen vorbehalten

Anschrift des Herstellers



Spezifikation Picknickset Standard XL

Produktcode	PS.ST.XL	Dicke Tischblatt	7.2 cm
Farbe	Beton Naturell	Sitzhöhe	49.7 cm
Abmessungen (L x B x H)	450 x 192 x 75 cm	Gewicht	2100 kg
Abmessung Tischplatte	450 x 90 cm	Material der Sitzplätze	Beton
Tischhöhe	74.7 cm	Fußabstand	354.5 cm (Mitte-zu-Mitte-Abst.)

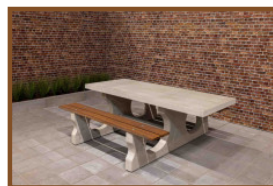
Siehe auch zugehörige Produkte



PS.STAB.XL



PS.STA.XL



PS.DL.RT



OP.PS



PS.ST

Unsere Produkte werden von unserer Fabrik in den Niederlanden geliefert.

Anschrift der Hauptniederlassung



Picknickset Standard XL Anthrazit-Beton

Produktcode: PS.STAB.XL

€ 3.700,00 exkl. MwSt.

(€ 4.403,00 inkl. MwSt.)

Dieser sehr große Picknicktisch aus Beton bietet Platz für 18-20 Personen. Der ideale Betontisch für große Personengruppen im öffentlichen Raum.

Picknickset XL aus Beton

Dieses Picknickset XL aus Beton ist ein idealer Tisch für große Personengruppen im öffentlichen Raum. Das Picknickset bietet Platz für 18-20 Personen. Auf dieser Seite finden Sie weitere Informationen zu dem Picknickset XL.

Qualität des Picknicksets XL

Da dieses Picknickset XL wie alle Produkte von HeBlad aus hochwertigem Beton hergestellt wird, ist es äußerst stabil und beständig gegen Vandalismus. So können Sie jahrelang Freude an Ihrem Picknickset haben.

Optionale Bodenplatten

Sie haben die Möglichkeit, Ihr Picknickset XL mit Bodenplatte zu bestellen. Die Bodenplatte sorgt dafür, dass unter dem Set weder Gras wachsen noch der Boden aufweichen kann. Dadurch wird die Gefahr, auszurutschen, auf ein Minimum reduziert. Außerdem ist die Pflege eines Picknicksets mit Bodenplatte

Unsere Produkte werden von unserer Fabrik in den Niederlanden geliefert. 18. Mai 2024 - Preisänderungen vorbehalten

Anschrift der Hauptniederlassung

HeBlad BV
Diamantweg 22
NL - 5527 LC Hapert

wesentlich einfacher.

Unterschiedliche Varianten des Picknicksets aus Beton

Dieses Picknickset besteht aus gefärbtem Beton. Das bedeutet, dass die Farbe Anthrazit des Betons nicht durch einen Anstrich entsteht, sondern dadurch, dass der Beton selbst durch und durch anthrazitfarben ist. Auf diese Weise bleibt die Farbe des Sets über Jahre hinweg schön. Dieses XL-Picknickset ist auch anthrazitfarben lackiert und im Farbton Beton Naturell erhältlich.

Das Picknickset XL kombinieren

Alle HeBlad-Produkte lassen sich einfach miteinander kombinieren. So schaffen Sie einen schönen, einladenden und stimmungsvollen Ort, den Menschen aufsuchen, um zu plaudern, sich auszuruhen oder aktiv zu sein. Sie können dieses XL-Picknick-Set z. B. mit einer Tischtennisplatte oder einem Fußvolleyballtisch kombinieren und damit einen Ort für Action, Spiel und Spaß gestalten. Oder Sie stellen beispielsweise einige Spieltische neben das Picknickset, in die ein Spielbrett für eine Partie Dame, Ludo oder Schach integriert ist. Durch verschiedene Kombinationen sorgen Sie dafür, dass Jung und Alt Spaß im Freien haben.

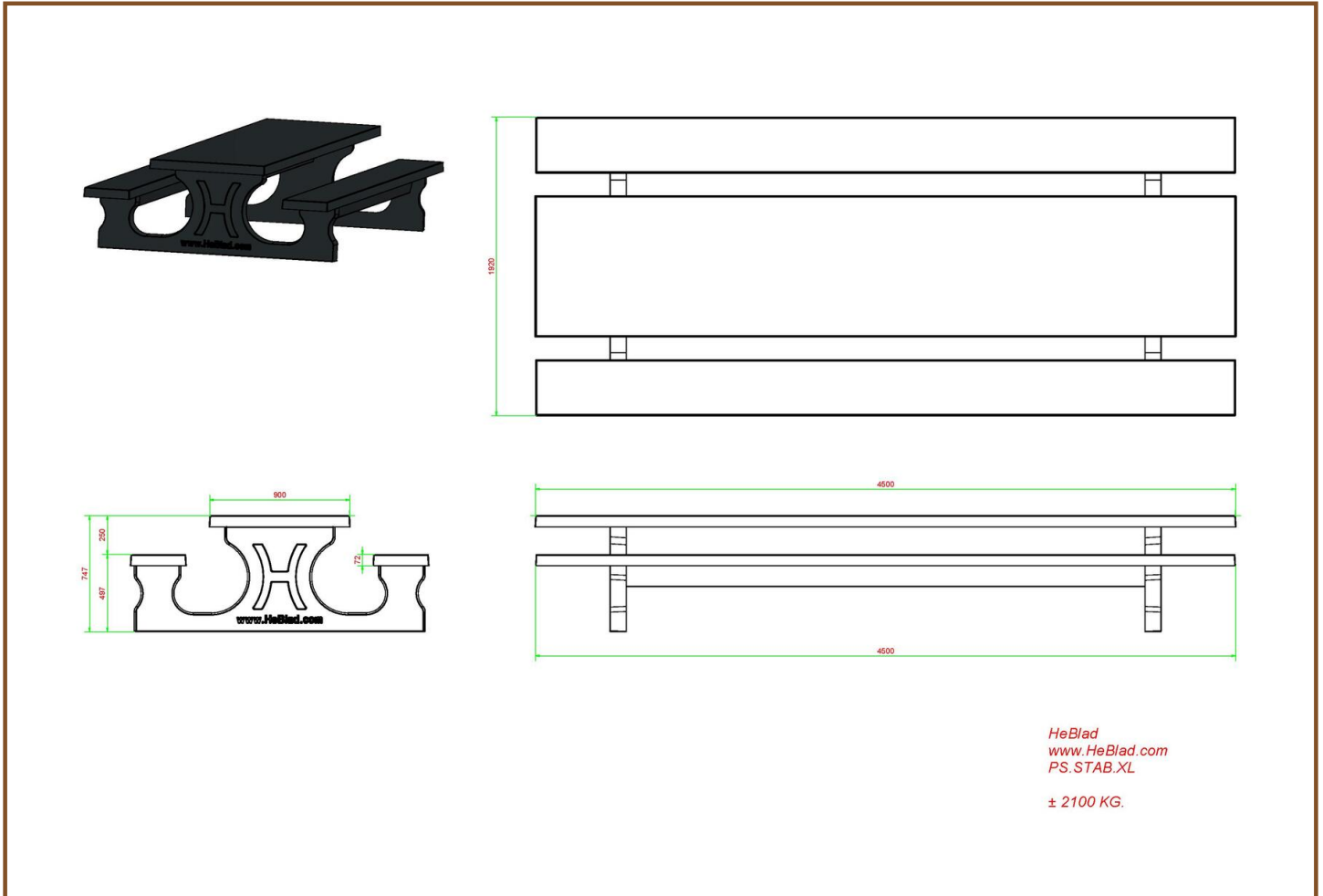
Interesse am Picknickset XL?

Sie interessieren sich für dieses Picknickset XL von HeBlad? Dann bestellen Sie es bequem, schnell und sicher auf unserer Website. Haben Sie Fragen zum Picknickset XL von HeBlad oder zu einem anderen Produkt? Werfen Sie einen Blick auf unsere Seite Häufig gestellte Fragen oder nehmen Sie Kontakt zu uns auf. Wir helfen Ihnen gern weiter.

* Die Bodenplatten sind optional.

Unsere Produkte werden von unserer Fabrik in den Niederlanden geliefert.

Anschrift des Herstellers



Spezifikation Picknickset Standard XL Anthrazit-Beton

Produktcode	PS.STAB.XL	Dicke Tischblatt	7.2 cm
Farbe	Anthrazit-Beton	Sitzhöhe	49.7 cm
Abmessungen (L x B x H)	450 x 192 x 75 cm	Gewicht	2100 kg
Abmessung Tischplatte	450 x 90 cm	Material der Sitzplätze	Beton
Tischhöhe	74.7 cm	Fußabstand	354.5 cm (Mitte-zu-Mitte-Abstand)

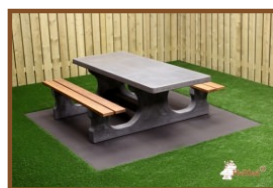
Siehe auch zugehörige Produkte



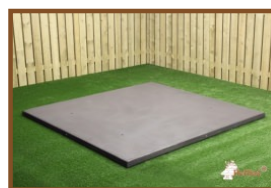
PS.ST.XL



PS.STA.XL



PS.DLAB.RT



OP.PS.AB



PS.ST.AB

Unsere Produkte werden von unserer Fabrik in den Niederlanden geliefert.

Anschrift der Hauptniederlassung



Picknickset Standard Anthrazit XL

Produktcode: PS.STA.XL

€ 3.700,00 exkl. MwSt.

(€ 4.403,00 inkl. MwSt.)

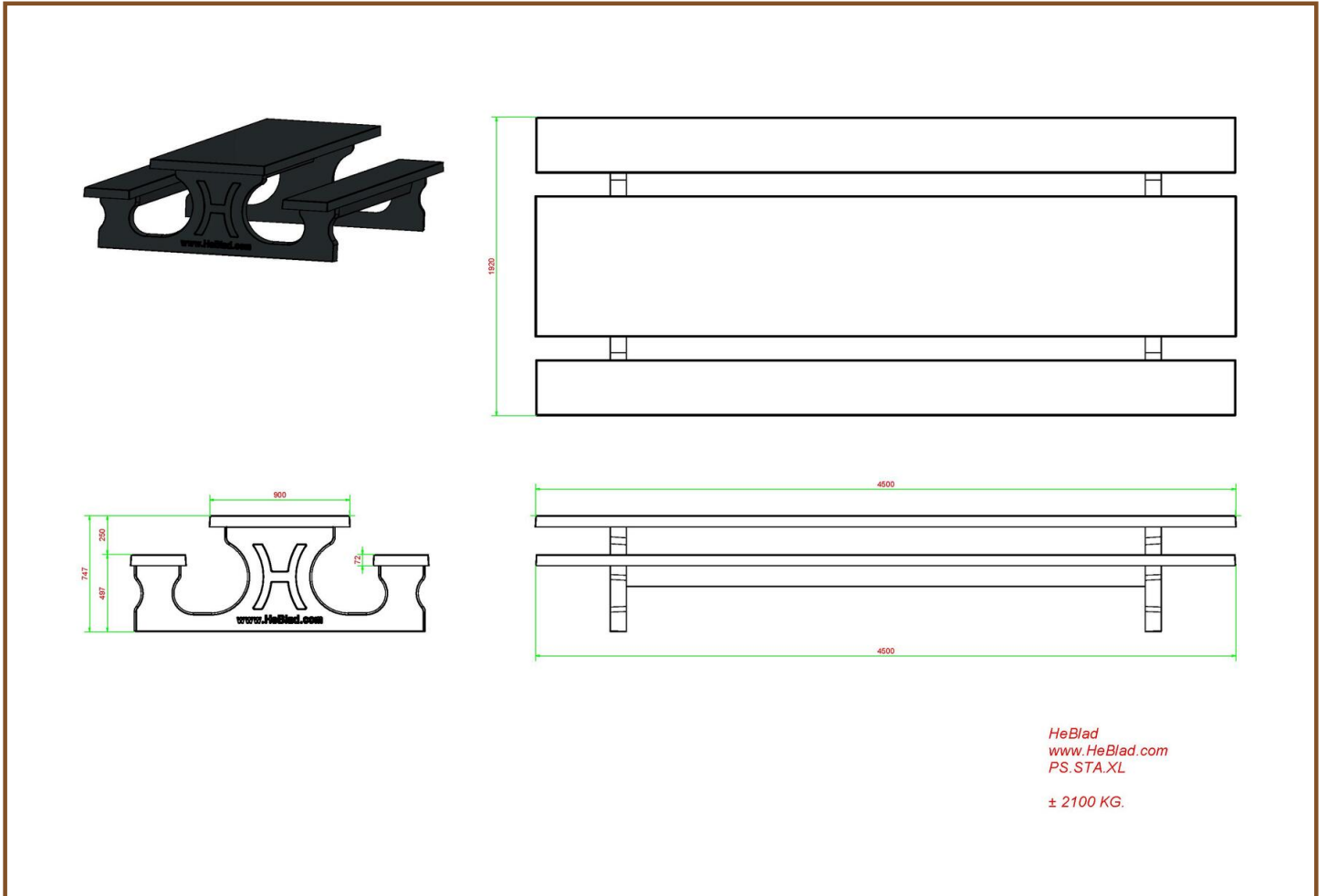
An diesem Tisch kann ein ganzes Fußballteam Platz nehmen! Unsere Picknicksets aus Beton sind wegen des angenehmen Sitzens bekannt. Dies ist zurückzuführen auf den wohldurchdachten Abstand und auf die Höhe der Sitzfläche hinsichtlich der Tischplatte. Hierüber hat man gut nachgedacht. Genau wie alle anderen HeBlad Produkte, ist auch dieses Picknickset aus einem Stück Beton angefertigt, also robust und solide. Dank der Anthrazitfarbe hat dieser Tisch eine stilvolle Ausstrahlung.

Im Gegensatz zu unseren anderen Tischen kann dieses Set nur direkt neben dem Lkw abgeladen werden, um es dann über eine ebene, bepflasterte Fläche zu rollen. Hierfür benötigen wir mindestens drei Hilfskräfte.

Unterplatte nicht enthalten

Unsere Produkte werden von unserer Fabrik in den Niederlanden geliefert. 18. Mai 2024 - Preisänderungen vorbehalten

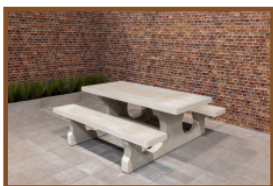
Anschrift des Herstellers



Spezifikation Picknickset Standard Anthrazit XL

Produktcode	PS.STA.XL	Dicke Tischblatt	7.2 cm
Farbe	Anthrazit lackiert, RAL 7016	Sitzhöhe	49.7 cm
Abmessungen (L x B x H)	450 x 192 x 75 cm	Gewicht	2100 kg
Abmessung Tischplatte	450 x 90 cm	Material der Sitzplätze	Beton
Tischhöhe	74.7 cm	Fußabstand	354.5 cm (Mitte-zu-Mitte-Abstand)

Siehe auch zugehörige Produkte



PS.ST



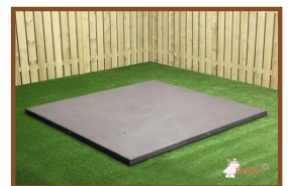
BB.DL.ML



HB.FB.A



PP.BL



OP.PS.AB

Unsere Produkte werden von unserer Fabrik in den Niederlanden geliefert.

Anschrift der Hauptniederlassung



Unterplatte Picknickset

Produktcode: OP.PS

€ 1.025,00 exkl. MwSt.

(€ 1.219,75 inkl. MwSt.)

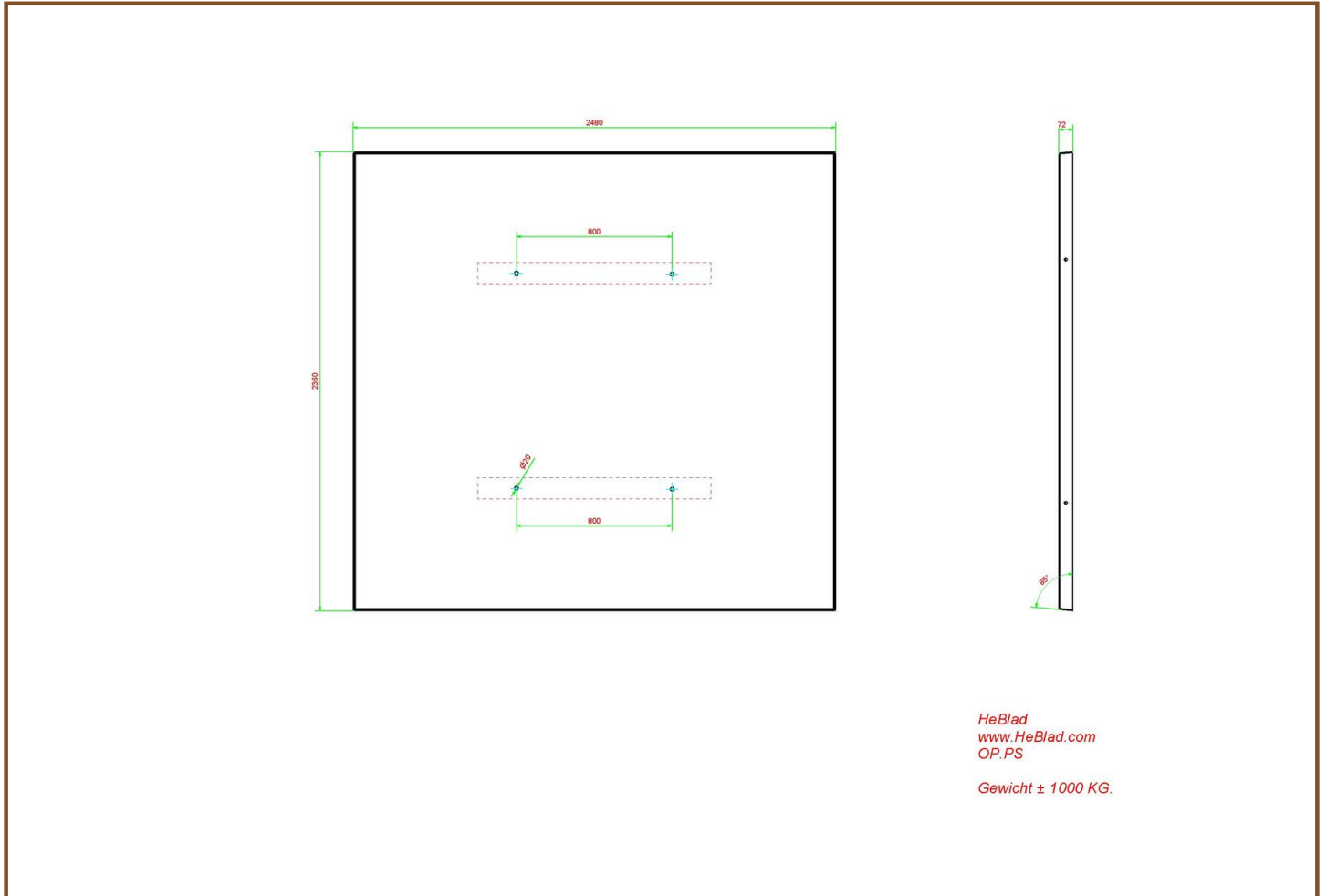
Auf besonderen Wunsch einiger Gemeinden haben wir eine Unterplatte aus Beton für unsere Picknicksets angefertigt.

Man beanstandete immer wieder, dass unter dem Picknickset schwierig zu mähen sei. Dieses Problem ist mit einer Unterplatte gelöst worden. Die direkte Umgebung vom Picknickset kann jetzt dank des Fundaments immer sauber und ordentlich aussehen.

Hier ein Beispiel für eine blinde Befestigung des Picknicksets. Es gibt 6 verschiedene Ausführungen von Picknicksets, die auf diese Unterplatte passen.

Unsere Produkte werden von unserer Fabrik in den Niederlanden geliefert. 18. Mai 2024 - Preisänderungen vorbehalten

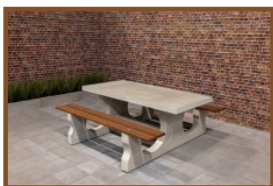
Anschrift des Herstellers



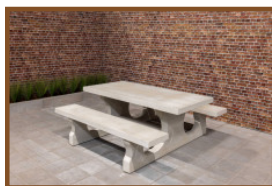
Spezifikation Unterplatte Picknickset

Produktcode	OP.PS	Oberfläche	Antirutsch-Profil
Farbe	Beton Naturell	Hebevorrichtung	Verschraubungen M16 pro L
Abmessungen (L x B x H)	248 x 236 x 7,2 cm	Montage Vorbereitung	Löcher für Schrauben M16
Gewicht	1000 kg		

Siehe auch zugehörige Produkte



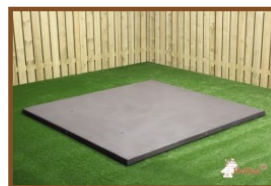
PS.DL



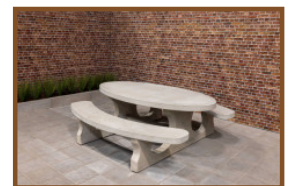
PS.ST



PS.DL.OV



OP.PS.AB



PS.ST.OV

Unsere Produkte werden von unserer Fabrik in den Niederlanden geliefert.

Anschrift der Hauptniederlassung



Unterplatte aus Anthrazit-Beton für den Picknickset

Produktcode: OP.PS.AB

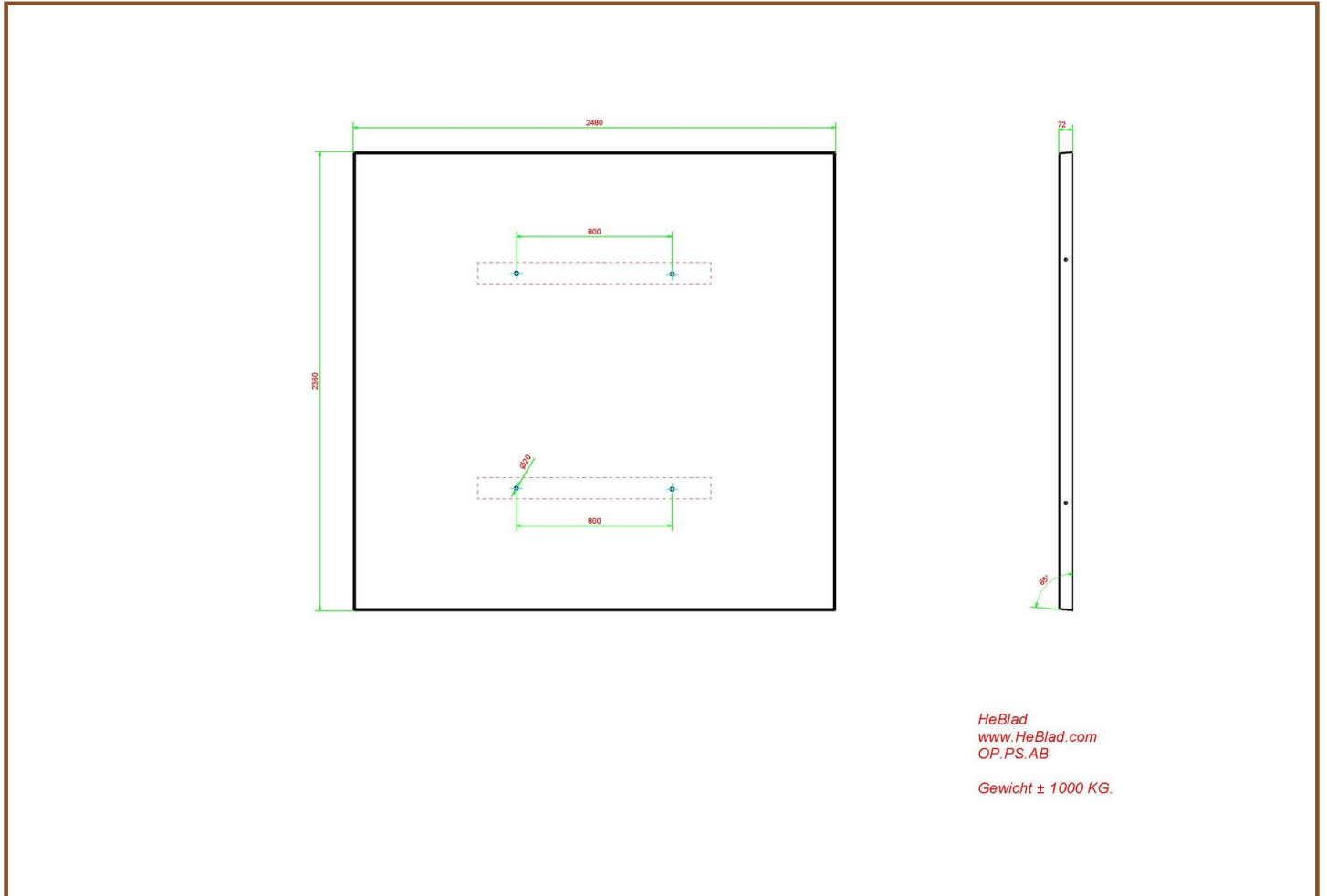
€ 1.125,00 exkl. MwSt.

(€ 1.338,75 inkl. MwSt.)

Diese Unterplatte ist bestimmt für Picknicksets DeLuxe und Picknicksets Standard in der Ausführung Anthrazit. Indem man das Picknickset auf die Unterplatte stellt, zählt eine Verschmutzung unter den Tischen zur Vergangenheit, kein Gras kann hier mehr wachsen. Da die Unterplatte bündig verlegt wird, ist das Mähen ein Kinderspiel und die Fläche rundum den Tisch bleibt sauber und ordentlich.

Unsere Produkte werden von unserer Fabrik in den Niederlanden geliefert. 18. Mai 2024 - Preisänderungen vorbehalten

Anschrift des Herstellers



Spezifikation Unterplatte aus Anthrazit-Beton für den Picknickset

Produktcode

OP.PS.AB

Oberfläche

Antirutsch-Profil

Farbe

Anthrazit-Beton

Hebevorrichtung

Verschraubungen M16 pro L

Abmessungen (L x B x H)

248 x 236 x 7,2 cm

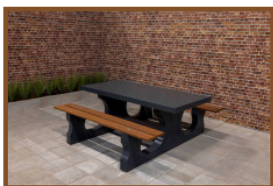
Montage Vorbereitung

Löcher für Schrauben M16

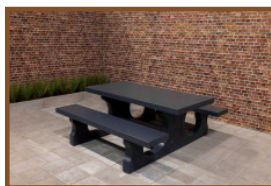
Gewicht

1000 kg

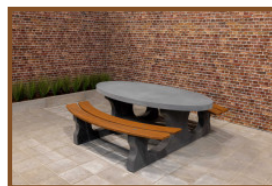
Siehe auch zugehörige Produkte



PS.DL.A



PS.ST.A



PS.DLAB.OV



OP.PS



PS.STAB.OV

Unsere Produkte werden von unserer Fabrik in den Niederlanden geliefert.

Anschrift der Hauptniederlassung



HeBlad Stehtisch

Produktcode: HB.ST

€ 1.450,00 exkl. MwSt.

(€ 1.725,50 inkl. MwSt.)

Dieser Stehtisch besteht aus einem einzigen Stück Beton, daher ist er besonders stabil und schwer. Starker Wind, Diebstahl und Vandalismus sind darum kein Problem. Dieser Tisch ist ein ideales Möbelstück für den Schulhof, Ihren Gastronomiebetrieb, Ihre Terrasse, den Park oder auch Ihren Garten. Die Tischplatte ist genauso groß wie die Bodenplatte. Der Tisch ist robust, solide und schön anzusehen. Dieser Stehtisch aus Beton lädt überall im Freien dazu ein, eine Pause einzulegen, etwas zu essen und zu trinken oder sich zu unterhalten.

Spezifikationen des Stehtischs aus Beton

Sie sind von uns Qualität gewohnt, unser Stehtisch macht da keine Ausnahme. Das zeigt ein Blick auf die technischen Daten: - Extrem robust und solide: in einem Stück aus Beton gegossen - Beständig gegen alle Wetterbedingungen und leicht zu reinigen - Fast 1000 kg schwer, daher kann er nicht umgeweht oder gestohlen werden - Abmessungen: 120 x 120 x 113 Zentimeter - Ein stilvoller Tisch für die intensive Nutzung in unterschiedlichsten Situationen

Stabil und diebstahlsicher

Wenn Sie sich entscheiden, unseren Stehtisch aus Beton zu bestellen, sollten Sie berücksichtigen, dass er fast 1.000 Kilo wiegt. Wir liefern ihn daher an und stellen

Unsere Produkte werden von unserer Fabrik in den Niederlanden geliefert. 18. Mai 2024 - Preisänderungen vorbehalten

Anschrift der Hauptniederlassung

HeBlad BV
Diamantweg 22
NL - 5527 LC Hapert

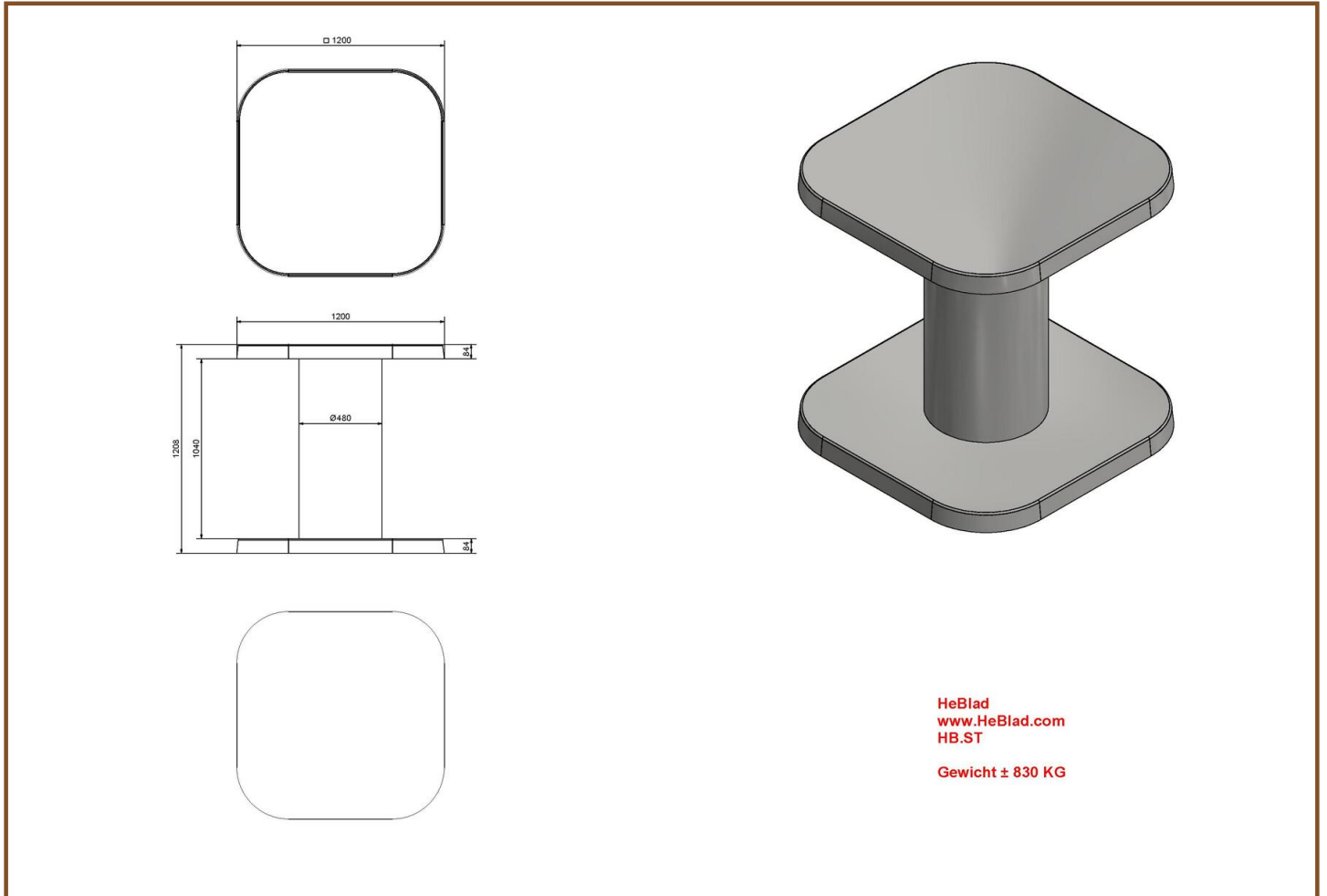
ihn mit dem Kran des Lastwagens an seinen Platz. Dabei können 5 Meter überbrückt werden. Wenn der Tisch einmal steht, ist er nicht mehr leicht zu verrücken, auch nicht mit einem Hubwagen. Das hat den Vorteil, dass man sich keine Sorgen um Diebstahl machen muss und der Tisch bei Sturm nicht umkippt oder umweht. Wenn der Tisch einmal an seinem Platz ist, kann er dort problemlos viele Jahre stehen bleiben.

Stehtisch aus Beton bestellen

Haben Sie Interesse an unserem Stehtisch? Dann bestellen Sie einfach online. Wir liefern ihn bei Ihnen an. Sind Sie noch unsicher oder haben Sie andere Wünsche? Dann wenden Sie sich an einen unserer kompetenten Mitarbeiter, die Ihnen gern weiterhelfen und alle Ihre Fragen beantworten. Auch wenn es um eines unserer anderen Produkte geht, z. B. um Bänke, Spieltische oder Picknicktische.

Unsere Produkte werden von unserer Fabrik in den Niederlanden geliefert.

Abbildung des Herstellers



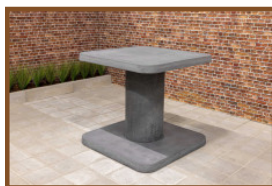
Spezifikation HeBlad Stehtisch

Produktcode	HB.ST	Tischhöhe	113 cm
Farbe	Beton Naturell	Dicke Tischblatt	8.4 cm
Abmessungen (L x B x H)	120 x 120 x 113 cm	Gewicht	985 kg
Abmessung Tischplatte	120 x 120 cm		

Siehe auch zugehörige Produkte



HB.ST.A



HB.ST.AB

Unsere Produkte werden von unserer Fabrik in den Niederlanden geliefert.

Anschrift der Hauptniederlassung



HeBlad Stehetisch Anthrazit-Beton

Produktcode: HB.ST.AB

€ 1.600,00 exkl. MwSt.

(€ 1.904,00 inkl. MwSt.)

Für Plätze, an denen ein Stehetisch eine gute Ergänzung wäre, sind viele Stehetische nicht stabil genug oder ihr Material hält den Witterungsbedingungen nicht stand. Wir von HeBlad haben dafür die ideale Lösung: den Stehetisch in Anthrazit-Beton. Aufgrund seiner Größe und Robustheit ist dieser Stehetisch schwer zu verschieben und resistent gegen Vandalismus. Der anthrazitfarbene Beton ist speziell für den Einsatz im Freien konzipiert. Sie bieten Ihren Gästen so einen praktischen Stehetisch für ein geselliges Beisammensein, brauchen sich keine Sorgen um das Material zu machen und müssen Ihre Tische nicht vor schlechten Witterungsbedingungen schützen.

Entscheiden Sie sich mit dem Stehetisch Anthrazit-Beton und eine Tischtennisplatte für Geselligkeit und Spaß

Wenn Sie einen Ort haben, der anfällig für Vandalismus ist, Sie aber dennoch eine Möglichkeit zur Geselligkeit schaffen wollen, ist dieser Stehetisch aus anthrazitfarbenem Beton in Kombination mit einer Spielfliese von HeBlad eine sehr gute Wahl. In Sportanlagen, auf öffentlichen Spielplätzen und in Parks bietet der Stehetisch eine tolle Möglichkeit, beispielsweise Eltern zusammenzubringen, während die Kinder spielen oder Sport treiben. Wenn Sie dort zusätzlich eine Tischtennisplatte oder Tischkicker platzieren, sind die Kinder beschäftigt, und die Erwachsenen können sich am Stehetisch in Ruhe unterhalten. Die Spieltische von

Unsere Produkte werden von unserer Fabrik in den Niederlanden geliefert. 18. Mai 2024 - Preisänderungen vorbehalten

Anschrift der Hauptniederlassung

HeBlad BV
Diamantweg 22
NL - 5527 LC Hapert

HeBlad werden ebenerdig in den Boden eingelassen und mit dem passenden Zubehör geliefert. Die Tischtennisplatte halten den extremsten Wetterbedingungen stand, so dass Sie sich nicht weiter um sie kümmern müssen.

Andere Ausführungen des Stehtischs Anthrazit-Beton

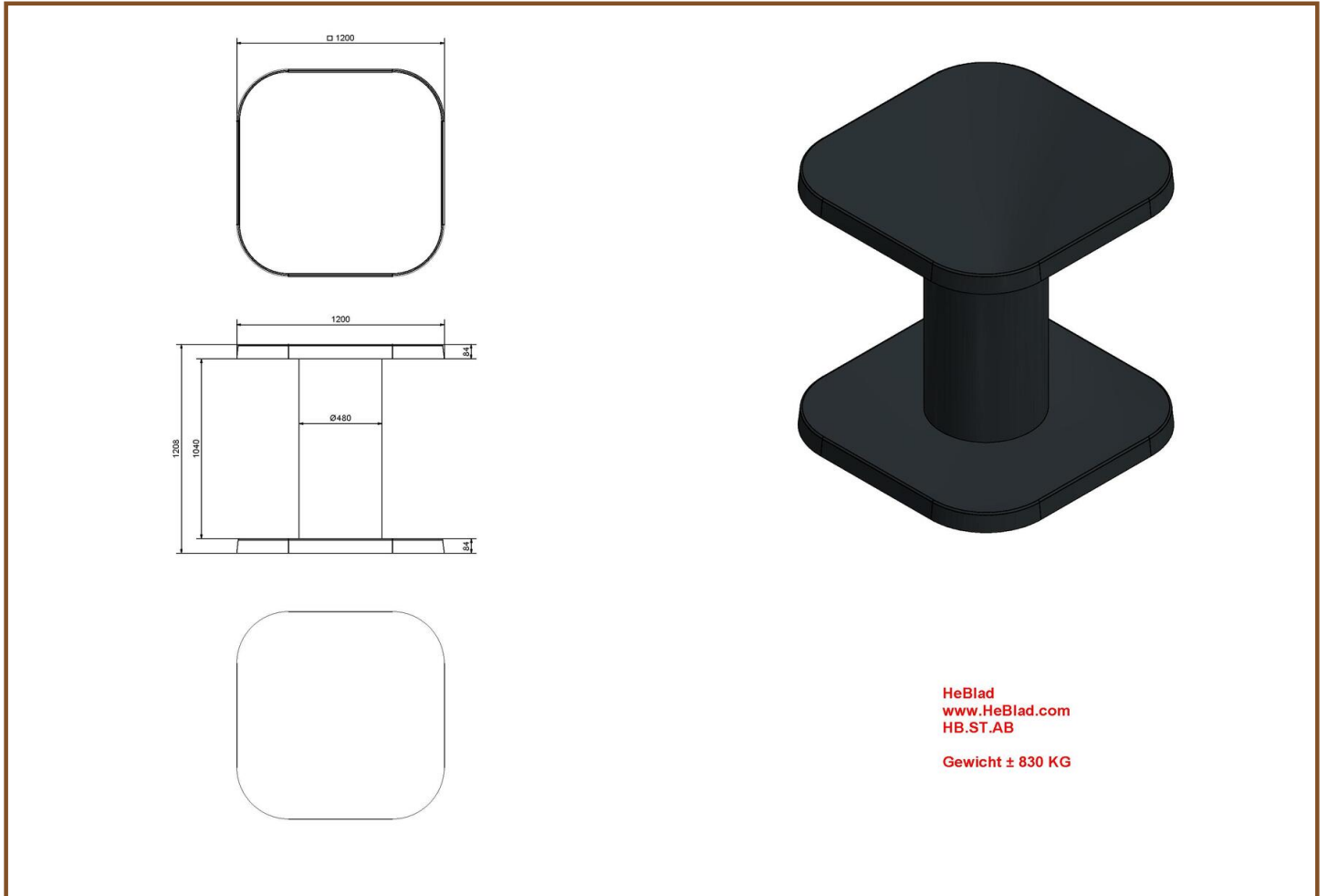
Geschmäcker sind verschieden, daher gibt es bei uns auch die Ausführungen Stehtisch Anthrazit lackiert und Stehtisch Beton Naturell. Natürlich sind auch Kombinationen von verschiedenen Stehtischen möglich. Bei der Bestellung von zwei oder mehr Stehtischen erhalten Sie einen lohnenswerten Rabatt von gut und gerne 8 %. Die Lieferung ist innerhalb der Niederlande kostenlos. Ihr Stehtisch wird in der Regel innerhalb von 10 Werktagen geliefert./Wir informieren Sie gern über die Transportkosten nach Deutschland und unsere Lieferfristen.

Lieferbedingungen für den Stehtisch Anthrazit-Beton

Da der Stehtisch aus anthrazitfarbenem Beton groß und schwer ist, empfehlen wir vorab die Lieferbedingungen zu prüfen oder für die Aufstellmöglichkeiten Kontakt mit uns aufzunehmen. Haben Sie Fragen oder brauchen Sie Rat? Dann wenden Sie sich an HeBlad, unsere Fachleute helfen Ihnen gern weiter.

Unsere Produkte werden von unserer Fabrik in den Niederlanden geliefert.

Anschrift des Herstellers



Spezifikation HeBlad Stehtisch Antrazit-Beton

Produktcode	HB.ST.AB	Tischhöhe	113 cm
Farbe	Anthrazit-Beton	Dicke Tischblatt	8.4 cm
Abmessungen (L x B x H)	120 x 120 x 113 cm	Gewicht	985 kg
Abmessung Tischplatte	120 x 120 cm		

Siehe auch zugehörige Produkte



HB.ST.A



HB.ST

Unsere Produkte werden von unserer Fabrik in den Niederlanden geliefert.

Anschrift der Hauptniederlassung



HeBlad Stehtisch Anthrazit

Produktcode: HB.ST.A

€ 1.550,00 exkl. MwSt.

(€ 1.844,50 inkl. MwSt.)

Der Stehtisch Anthrazit vereint Komfort und Eleganz. Dieser in Anthrazit lackierte Stehtisch mit einem Gewicht von 985 kg ist ideal für den sicheren Einsatz im Freien, beispielsweise auf Terrassen und Schulhöfen, in Parks und Sportanlagen. Der Beton und die Form machen diesen Stehtisch solide, robust und widerstandsfähig gegen Vandalismus und Witterungseinflüsse. Die glatte anthrazitfarbene Lackierung ist pflegeleicht und sorgt dafür, dass der Stehtisch seine schöne Farbe behält. Durch die Tischplatte von 113 cm Höhe kann man an diesem anthrazitfarbenen Stehtisch wunderbar „abhängen“.

Stellen Sie den anthrazitfarbenen Stehtisch direkt auf den Untergrund oder auf eine Bodenplatte

Das Design dieses anthrazitfarbenen Stehtischs ist sehr gut durchdacht. Der Tisch lässt sich nicht umstoßen und kann daher problemlos überall direkt auf dem Untergrund aufgestellt werden. Dicke und Größe der tischeigenen Bodenplatte sind so konzipiert, dass sie dem Tisch Stabilität verleiht, die Bodenplatte dient aber auch dazu, die Füße darauf zu stellen, wenn man am Tisch steht. Wenn der Boden nicht für das Aufstellen des Stehtischs geeignet ist, kann eine separate Bodenplatte verwendet werden. Mit einer zusätzlichen Bodenplatte bekommt der Stehtisch eine größere Standfläche und der Untergrund hat weniger Einfluss auf den Tisch.

Unsere Produkte werden von unserer Fabrik in den Niederlanden geliefert. 18. Mai 2024 - Preisänderungen vorbehalten



Postanschrift

HeBlad - Deutschland
Diekerstraße 97
42781 Haan
T. 02129 347725
info@HeBlad.de
www.HeBlad.de

Anschrift der Hauptniederlassung

HeBlad BV
Diamantweg 22
NL - 5527 LC Hapert

Der Stehtisch Anthrazit und weitere Produkte von HeBlad

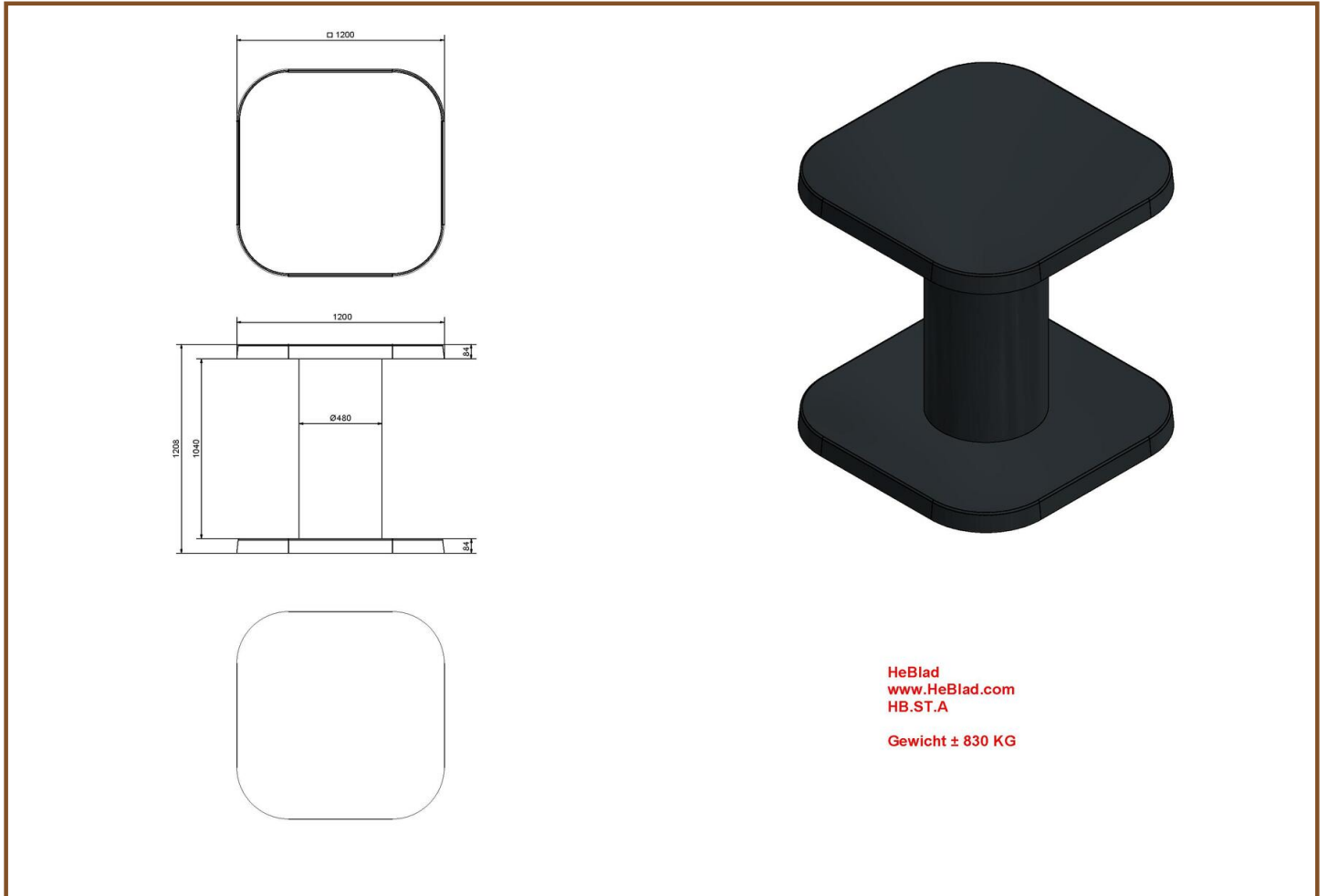
HeBlad hat neben dem Stehtisch in der Farbe Anthrazit eine große Auswahl an Outdoor-Produkten. All diese Produkte können miteinander kombiniert werden, da sie ein einheitliches Aussehen haben. Der Stehtisch zum Beispiel ist eine fantastische Ergänzung zu den Tischtennistischen von HeBlad, hergestellt aus dem gleichen hochwertigen Beton mit der gleichen Härte und Witterungsbeständigkeit. Dasselbe gilt für die Bänke und Picknick-Sets von HeBlad. Vielleicht ist auch eine Kombination mit dem Stehtisch Beton Naturell genau das, was Ihren Außenbereich noch schöner macht.

Entdecken Sie die Möglichkeiten bei HeBlad

Aufgrund der Größe des Stehtischs ist es wichtig, dass Sie vor dem Aufstellen des Tisches die Lieferbedingungen lesen oder Kontakt zu HeBlad aufnehmen. Bei der Lieferung dieses Stehtischs arbeiten wir direkt vom LKW aus oder mit einem auf dem LKW stehenden Kran, der eine Reichweite von fünf Metern hat. Wir besprechen gern die Optionen, die Sie haben, und informieren und beraten Sie zu anderen Produkten.

Unsere Produkte werden von unserer Fabrik in den Niederlanden geliefert.

Anschrift des Herstellers



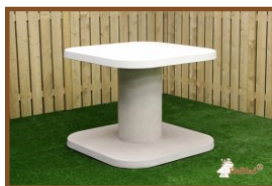
Spezifikation HeBlad Stehtisch Anthrazit

Produktcode	HB.ST.A	Tischhöhe	113 cm
Farbe	Anthrazit lackiert, RAL 7016	Dicke Tischblatt	8.4 cm
Abmessungen (L x B x H)	120 x 120 x 113 cm	Gewicht	985 kg
Abmessung Tischplatte	120 x 120 cm		

Siehe auch zugehörige Produkte



HB.ST.AB



HB.ST

Unsere Produkte werden von unserer Fabrik in den Niederlanden geliefert.



Postanschrift

HeBlad - Deutschland
Diekerstraße 97
42781 Haan
T. 02129 347725
info@HeBlad.de
www.HeBlad.de

Set ovale Bretter

Produktcode: PS.Plank.OV

Anschrift der Hauptniederlassung

€ 170,00 exkl. MwSt. **HeBlad BV**
(€ 202,30 inkl. MwSt.)
Diamantweg 22
NL - 5527 LC Hapert

Unsere Produkte werden von unserer Fabrik in den Niederlanden geliefert. 18. Mai 2024 - Preisänderungen vorbehalten

USt-IDNr. NL0063 43 818 B01 • KvK nr. 170 66 364
Glabacher Bank AG: 52 2100 11 • Bankleitzahl: 310 601 81 • IBAN: DE 68 3106 0181 0052 2100 11

Anschrift der Hauptniederlassung

HeBlad BV

Diamantweg 22

4 NL - 5527 LC Hapert

FSC Bambus

540 kg

Spezifikation Set ovale Bretter

Produktcode	PS.Plank.OV	Anzahl der Sitzplätze
Farbvariation	Geen	Material Sitzplätze
Abmessungen (L x B x H)	185 x 79 x 50 cm	Gewicht
Sitzhöhe	50 cm	

Unsere Produkte werden von unserer Fabrik in den Niederlanden geliefert.

Anschrift der Hauptniederlassung



Betonbank Naturbeton Oval

Produktcode: BB.ST.OV

€ 1.000,00 exkl. MwSt.

(€ 1.190,00 inkl. MwSt.)

Diese ovale Betonbank ist solide, praktisch und schön! Die Produkte von HeBlad sind bekannt für ihre Robustheit und Unverwüstlichkeit, aber auch für ihre praktischen und wunderbaren Einsatzmöglichkeiten. Die Bank aus unbehandeltem Beton in ovaler Ausführung ist da keine Ausnahme. Mit ihrer hohen Stoßfestigkeit und ihrem ansprechenden Design ist diese ovale Bank in Beton Naturell eine sichere, praktische und attraktive Ergänzung bei Ihnen vor Ort.

Sehr stabile Betonbank

Da diese Betonbank aus hochwertigem c45/55-Beton hergestellt wird, hat dieses Schmuckstück eine sehr hohe Stoßfestigkeit. Die Betonbank ist aus einem Stück unbehandeltem Beton gefertigt und wiegt über 600 kg. Das macht die Bank unempfindlich gegen Vandalismus und bietet Sicherheit auf Ihrem Gelände oder in Ihrer Institution. Für zusätzliche Stabilität kann HeBlad sogar eine passende Bodenplatte aus Beton liefern.

Schön durch Schlichtheit: eine ovale Bank für den Außenbereich

Mit ihrer dezenten ovalen Form ist diese Bank aus unbehandeltem Beton eine echte Zierde für Ihren Platz, Park oder Garten. Die ovale Form verleiht der Bank eine heitere Ausstrahlung und ermöglicht es, mehrere Bänke z. B. als Kreis aufzustellen oder in Form einer Kette auf dem Schulhof zu verteilen. Diese

Unsere Produkte werden von unserer Fabrik in den Niederlanden geliefert. 18. Mai 2024 - Preisänderungen vorbehalten

Anschrift der Hauptniederlassung

HeBlad BV
Diamantweg 22
NL - 5527 LC Hapert

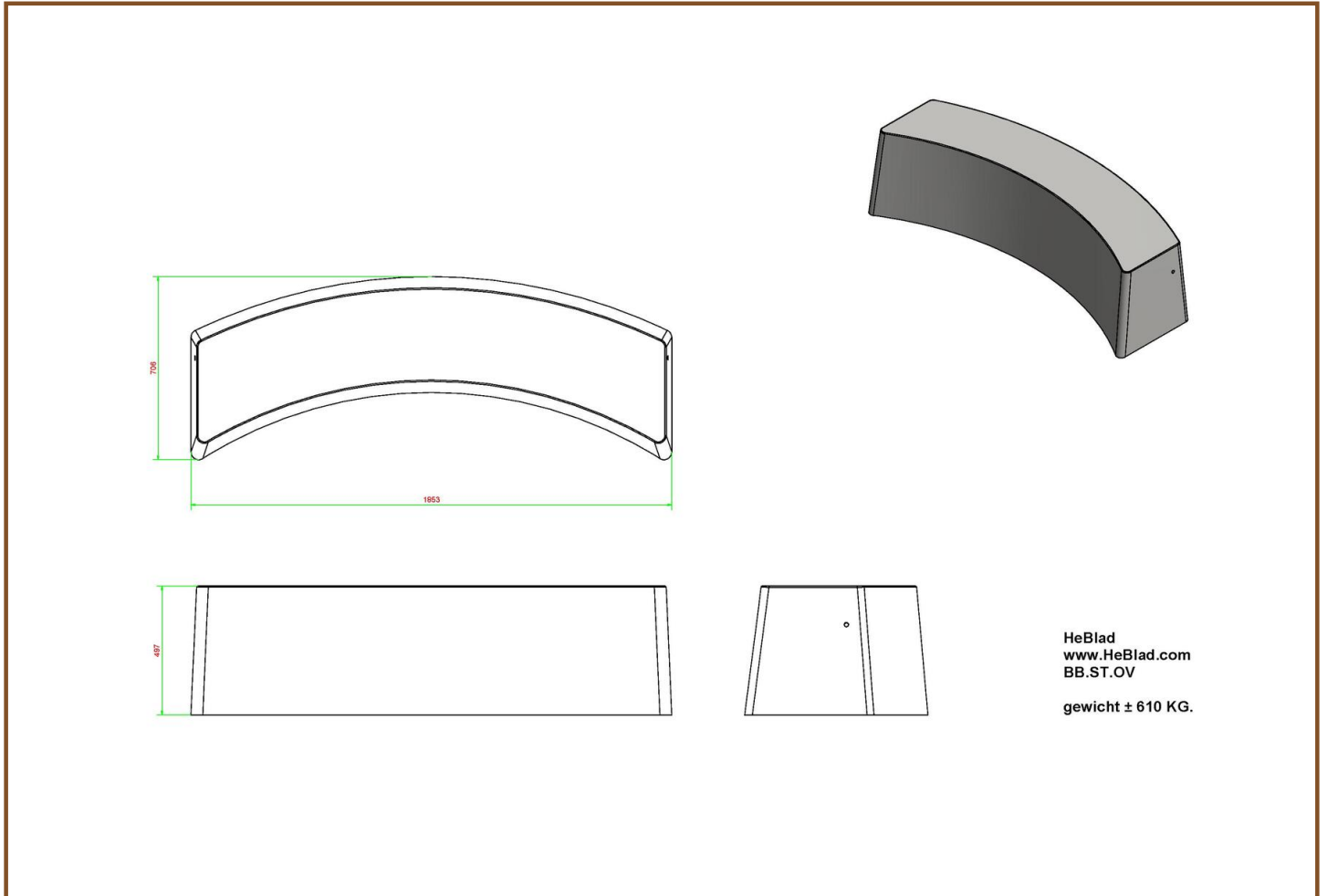
schöne Bank kann auch als attraktive Begrenzung für Ihr Beet oder Ihren Sandkasten dienen. Sie möchten lieber eine andere Ausführung? Dann sehen Sie sich die Betonbank in der Standardversion oder in einer anderen Farbe an, beispielsweise die ovale Bank in Anthrazit-Beton.

Sitzvergnügen im Freien auf einer robusten Betonbank
Der hochwertige unbehandelte Beton, aus dem die Betonbank hergestellt wird, ist witterungsbeständig und pflegeleicht. Die Betonbank wurde speziell dafür entwickelt, den Benutzern im Freien Sitzkomfort zu bieten. Bei optimaler Sitzhöhe und -tiefe können vier Erwachsene problemlos auf der ovalen Standard-Betonbank sitzen.

Betonbank Kombinieren mit einer Tischtennisplatte oder einem anderen Spieltisch
Die Möglichkeiten, die ovale Standard-Betonbank mit anderen Spieltischen, Bänken oder Picknick-Sets aus Beton zu kombinieren, sind endlos. Denken Sie zum Beispiel an unsere Tischtennisplatte aus Beton, den Fußvolleyballtisch oder unsere Spieltische. Informieren Sie sich über alle Auswahlmöglichkeiten, indem Sie Kontakt mit uns aufnehmen. Wir helfen Ihnen gern!

Unsere Produkte werden von unserer Fabrik in den Niederlanden geliefert.

Anschrift des Herstellers



Spezifikation Betonbank Naturbeton Oval

Produktcode	BB.ST.OV	Gewicht	610 kg
Farbe	Beton Naturell	Material der Sitzplätze	Beton
Abmessungen (L x B x H)	185 x 70 x 50 cm	Anzahl der Sitzplätze	4
Sitzhöhe	49.7 cm		

Siehe auch zugehörige Produkte



BB.STAB.OV



PS.ST.OV



BB.ST



BB.ST.A



BB.ST.AB

Unsere Produkte werden von unserer Fabrik in den Niederlanden geliefert.

Anschrift der Hauptniederlassung



Standard Betonbank oval Anthrazit-Beton

Produktcode: BB.STAB.OV

€ 1.075,00 exkl. MwSt.

(€ 1.279,25 inkl. MwSt.)

Sie können diese ovale Betonbank in der Farbe Anthrazit-Beton als Sitzgelegenheit, als Abtrennung oder zur Absicherung verwenden. Aufgrund ihrer Robustheit ist diese Bank nirgendwo fehl am Platz. Die Betonbank in ovaler Form ist eine wundervolle Bereicherung für den Garten, den Park, das Stadtzentrum oder einen Parkplatz. Diese Bank ist optimal, um Passanten eine Sitzgelegenheit zu bieten, aber auch, um Einbrüche zu verhindern oder einen Bereich Ihres Geländes abzutheilen.

Eine ovale Betonbank ist eine praktische, heiter wirkende Ergänzung. Die stabile Sitzfläche und das robuste Design machen diese Betonbank zu einem soliden Sitzplatz für vier Personen. Sie ermöglicht ein geselliges Beisammensein in einer komfortablen Sitzposition. Weil die Bank aus anthrazitfarbenem Beton gegossen wird, zeigt sie rundum diese Farbe.

Kombinieren Sie die Betonbank mit unseren anderen Outdoor-Bänken und unseren Spieltischen

Da die HeBlad-Produkte speziell für den Außenbereich konzipiert sind, lässt sich diese Betonbank im öffentlichen Raum perfekt mit den Spieltischen, den anderen Bänken und den Picknicksets von HeBlad kombinieren. Stellen Sie zum Beispiel mehrere ovale Bänke so auf, dass sie einen Kreis bilden. Verwenden Sie dafür Betonbänke in Anthrazit-Beton oder in Beton Naturell oder auch anthrazit.

Unsere Produkte werden von unserer Fabrik in den Niederlanden geliefert. 18. Mai 2024 - Preisänderungen vorbehalten

Anschrift der Hauptniederlassung

HeBlad BV
Diamantweg 22
NL - 5527 LC Hapert

lackierte Bänke. Oder sorgen Sie dafür, dass Ihr Gelände eine zusätzliche Dimension bekommt, indem Sie einen Fußvolleyball-Tisch, einen Tischfußballtisch oder eine Tischtennisplatte aus Beton aufstellen. Dann bietet die Betonbank Platz für Zuschauer oder für Sportler, die sich ausruhen wollen.

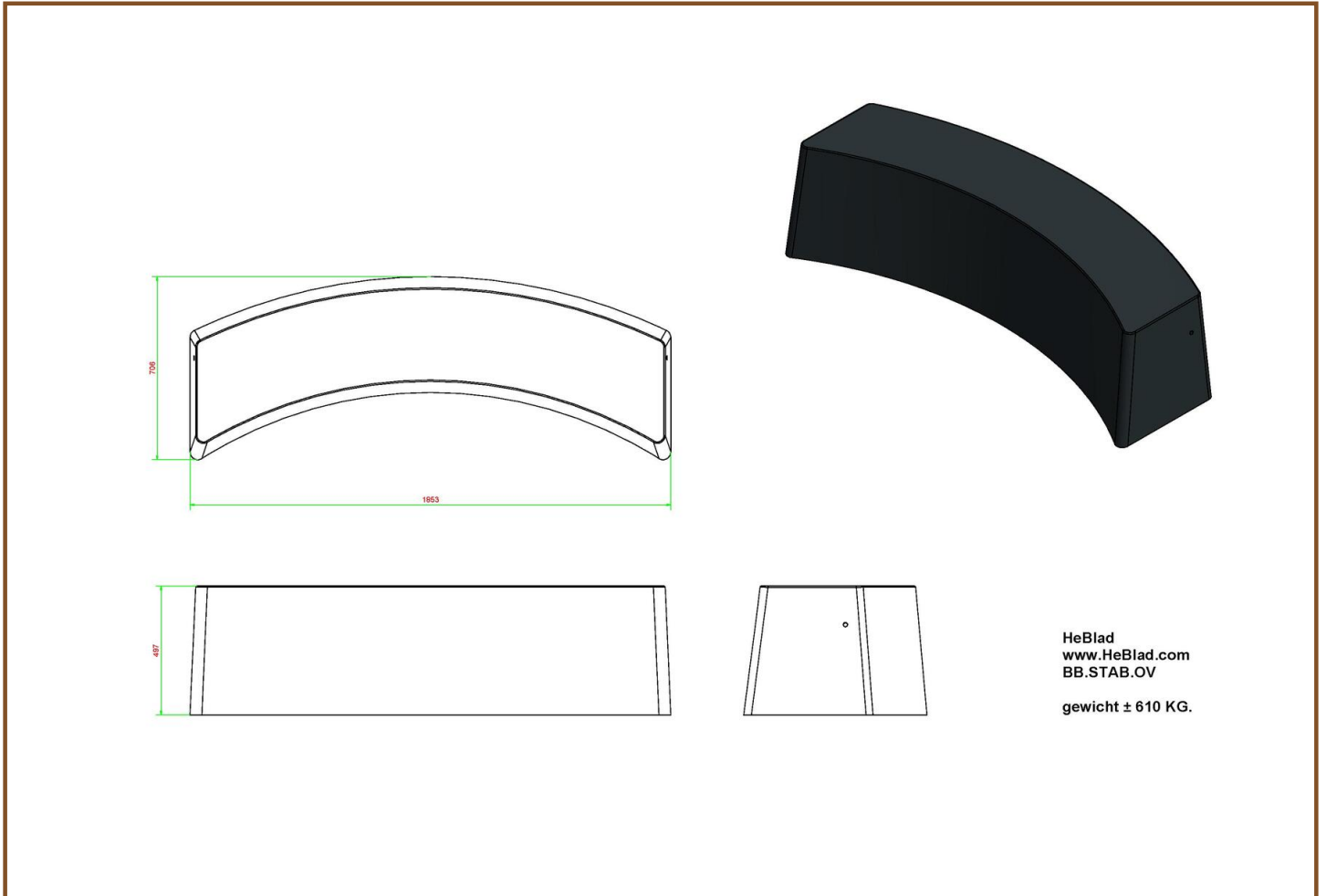
Lieferung der Betonbank

HeBlad produziert in Eigenregie und liefert daher fast immer ab Lager. Wir arbeiten mit einer Lieferzeit von 0 bis 4 Arbeitswochen, so dass Sie nie lange auf Ihre Bestellung warten müssen. Aufgrund des Gewichts der Betonbank wird sie mithilfe des Ladekrans auf unserem Lastwagen ausgeliefert. Es ist wichtig, dass unser Fahrer nah an die Stelle herankommt, wo die Betonbank aufgestellt werden soll.

Nehmen Sie bitte Kontakt mit HeBlad auf, um sich über unsere Lieferbedingungen zu informieren. Wir besprechen dann die Art und Weise der Lieferung, damit es keine unangenehme Überraschung gibt. Wir tun alles, was in unserer Macht steht, damit Sie mit der Lieferung zufrieden sind. Gern beraten wir Sie zum Beispiel, ob eine Bodenplatte aus Beton in Ihrem Fall sinnvoll ist.

Unsere Produkte werden von unserer Fabrik in den Niederlanden geliefert.

Anschrift des Herstellers



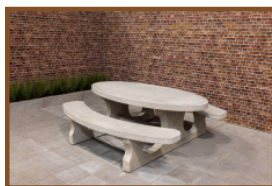
Spezifikation Standard Betonbank oval Anthrazit-Beton

Produktcode	BB.STAB.OV	Gewicht	610 kg
Farbe	Anthrazit-Beton	Material der Sitzplätze	Beton
Abmessungen (L x B x H)	185 x 70 x 50 cm	Anzahl der Sitzplätze	4
Sitzhöhe	49.7 cm		

Siehe auch zugehörige Produkte



BB.DLA.OV



PS.ST.OV



BB.ST



BB.ST.A



BB.ST.AB

Unsere Produkte werden von unserer Fabrik in den Niederlanden geliefert.

Anschrift der Hauptniederlassung



Standard Betonbank oval Anthrazit

Produktcode: BB.STA.OV

€ 1.150,00 exkl. MwSt.

(€ 1.368,50 inkl. MwSt.)

Diese ovale Betonbank in Anthrazit von HeBlad ist in jedem öffentlichen Raum ein schöner Blickfang. Sie können sicher sein, dass Sie mit dieser Betonbank die Qualität erhalten, die Sie generell von HeBlad erwarten können. Das Gewicht von mehr als 600 kg und die Ausführung in Vollbeton garantieren Robustheit und Beständigkeit gegen Vandalismus. Diese ovale Standardbank wird mit einem hochwertigen Lack in der Farbe Anthrazit gespritzt. Dadurch erhalten Sie eine solide Bank in einer warmen Farbe mit einem heiter wirkenden Äußeren, die pflegeleicht ist.

Ovale Betonbank als bequeme Sitzgelegenheit

Nutzen Sie diese Betonbank in der Farbe Anthrazit, um Sitzplätze auf Ihrem Schulhof, im Park oder im Garten zu schaffen. Eine robuste Ergänzung mit dezentem Erscheinungsbild. Auf dieser Bank können vier Personen bequem sitzen, und durch die anthrazitfarbene Lackierung und die ovale Form sieht die Bank zudem schick aus. Der Einsatz von Beton und hochwertigem Lack sorgt dafür, dass die Bank ihre Form und ihr Aussehen beibehält.

Witterungsbedingungen haben keinen Einfluss auf diese Betonbank.

Ovale Betonbank als Abgrenzung oder Absicherung

Diese ovale Betonbank in Anthrazit eignet sich aufgrund ihrer Stabilität hervorragend zur klaren Abgrenzung eines Bereichs oder Geländes. Die

Unsere Produkte werden von unserer Fabrik in den Niederlanden geliefert. 18. Mai 2024 - Preisänderungen vorbehalten

Anschrift der Hauptniederlassung

HeBlad BV
Diamantweg 22
NL - 5527 LC Hapert

Betonbank bietet Platz für vier Personen und hat eine Sitzhöhe von 49,7 cm, sie ist also auch dafür geeignet, eine Grenze zu markieren. Indem Sie die Bank vor einem Eingang oder einem großen Fenster aufstellen, sorgen Sie auf subtile Weise für ein hohes Maß an Sicherheit. Überfälle durch Rammen mit Fahrzeugen sind dann ausgeschlossen und Einbrecher werden abgeschreckt.

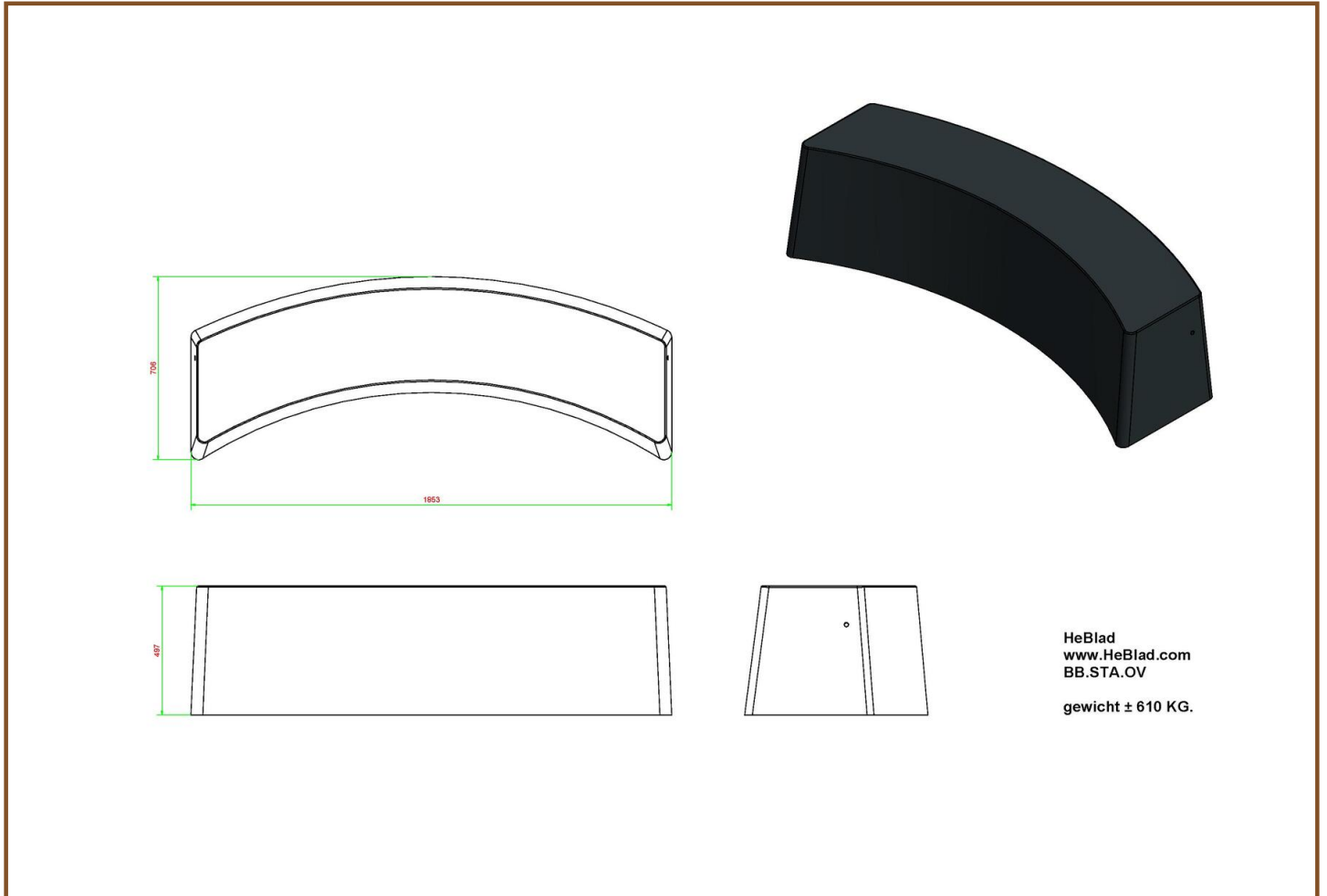
Kombinieren Sie die ovale Betonbank mit anderen Betonbänken
Kombinieren Sie diese ovale Standardbank mit anderen HeBlad-Betonbänken, um mehr Sitzplätze oder Sicherheit zu schaffen. Stellen Sie mehrere ovale Bänke auf, um eine verspielte Wirkung zu erzielen und ein Hindernis zur Sicherung über eine größere Distanz hinweg aufzubauen. Zusätzlich bieten wir die ovale Standardbank in Beton Naturell und anthrazitfarbenem Beton an.

Lieferung von HeBlad-Betonbänken

Aufgrund der Größe und des Gewichts der Betonbank ist bei der Lieferung und Aufstellung äußerste Sorgfalt geboten. HeBlad kümmert sich sowohl um die Produktion als auch um Lieferung und Aufstellung. Fragen Sie nach unseren Lieferbedingungen oder nehmen Sie bei Fragen zur ovalen Standardbank Anthrazit und zu den anderen Produkten und Dienstleistungen von HeBlad Kontakt zu uns auf.

Unsere Produkte werden von unserer Fabrik in den Niederlanden geliefert.

Anschrift des Herstellers



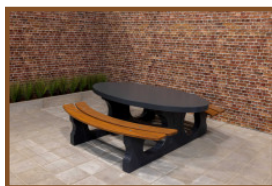
Spezifikation Standard Betonbank oval Anthrazit

Produktcode	BB.STA.OV	Gewicht	610 kg
Farbe	Anthrazit	Material der Sitzplätze	Beton
Abmessungen (L x B x H)	185 x 70 x 50 cm	Anzahl der Sitzplätze	4
Sitzhöhe	49.7 cm		

Siehe auch zugehörige Produkte



BB.STA.OV



PS.DLA.OV



BB.DL.OV



BB.ST.A



BB.DL.AB

Unsere Produkte werden von unserer Fabrik in den Niederlanden geliefert.

Anschrift der Hauptniederlassung



Betonbank DeLuxe oval

Produktcode: BB.DL.OV

€ 1.175,00 exkl. MwSt.

(€ 1.398,25 inkl. MwSt.)

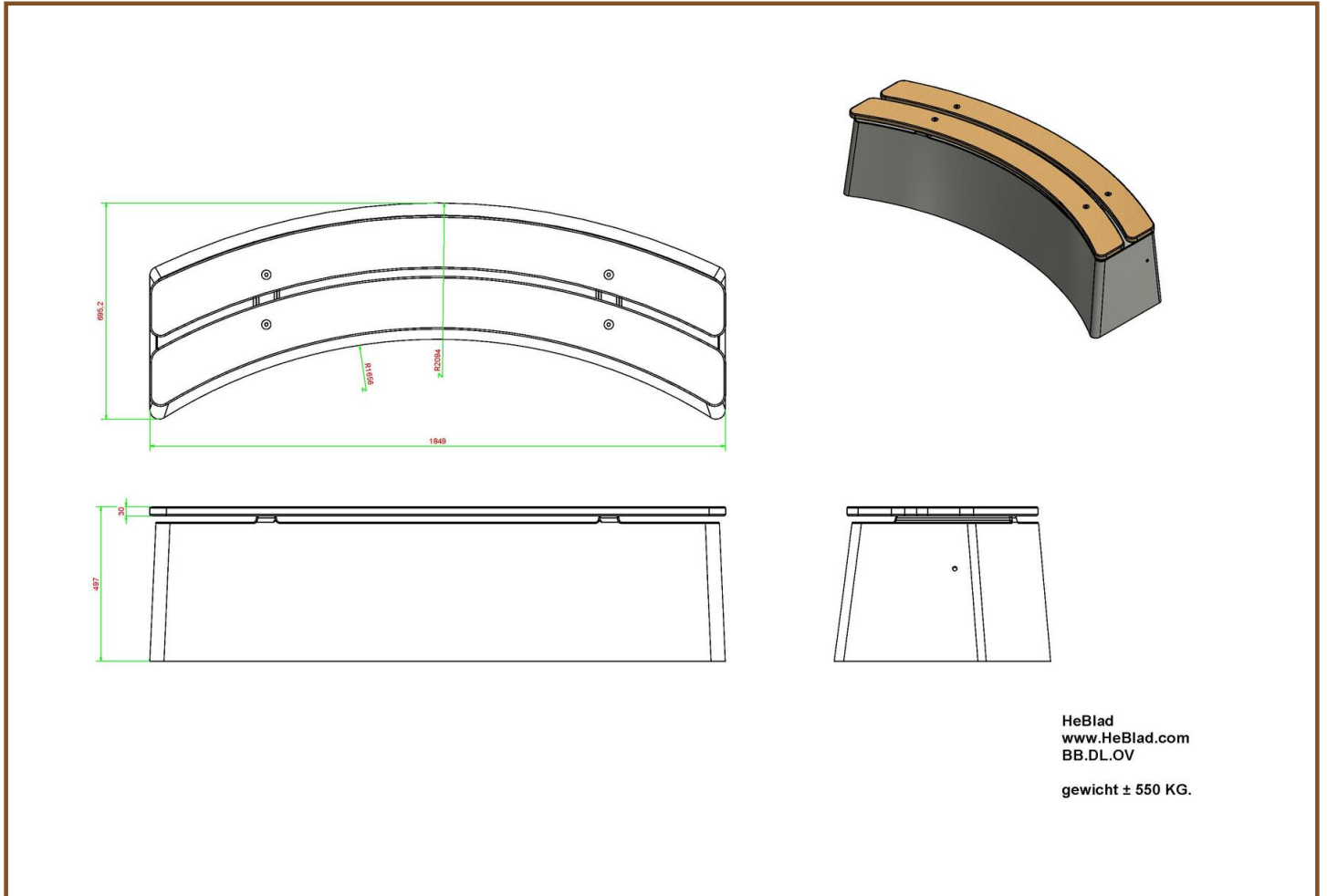
Eine Sitzbank mit einer eleganten, ovalen Form. Diese Bank ist als Abgrenzung wie geschaffen: Sie ziehen sich entweder wie eine Girlande über den Schulhof oder umrunden spielerisch einen Sandkasten.

Diese Bank ist aus Beton Naturell gefertigt und mit Sitzflächen aus hochwertigem Bambus ausgestattet.

Unterplatte nicht erhalten

Unsere Produkte werden von unserer Fabrik in den Niederlanden geliefert. 18. Mai 2024 - Preisänderungen vorbehalten

Anschrift des Herstellers



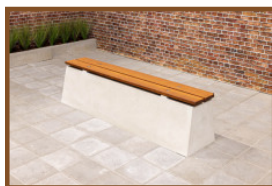
Spezifikation Betonbank DeLuxe oval

Produktcode	BB.DL.OV	Gewicht	550 kg
Farbe	Beton Naturell	Material der Sitzplätze	Bambus
Abmessungen (L x B x H)	185 x 70 x 50 cm	Anzahl der Sitzplätze	4
Sitzhöhe	50 cm		

Siehe auch zugehörige Produkte



BB.DLAB.OV



BB.DL



PS.DL.OV



PS.ST.XL



BB.PB.OP

Unsere Produkte werden von unserer Fabrik in den Niederlanden geliefert.

Anschrift der Hauptniederlassung



Betonbank DeLuxe Anthrazit-Beton oval

Produktcode: BB.DLAB.OV

€ 1.325,00 exkl. MwSt.

(€ 1.576,75 inkl. MwSt.)

Mit dieser schönen ovalen Bank aus Anthrazit-Beton können Sie den Pausenhof spielerisch einrichten.

Die Bank können Sie wie eine Girlande auf dem Schulhof platzieren oder um einen Baum aufstellen. Schauen Sie sich die verschiedenen Fotos dieser Modelle auf unserer Referenzliste an, denn hier können Sie viele Anregungen finden.

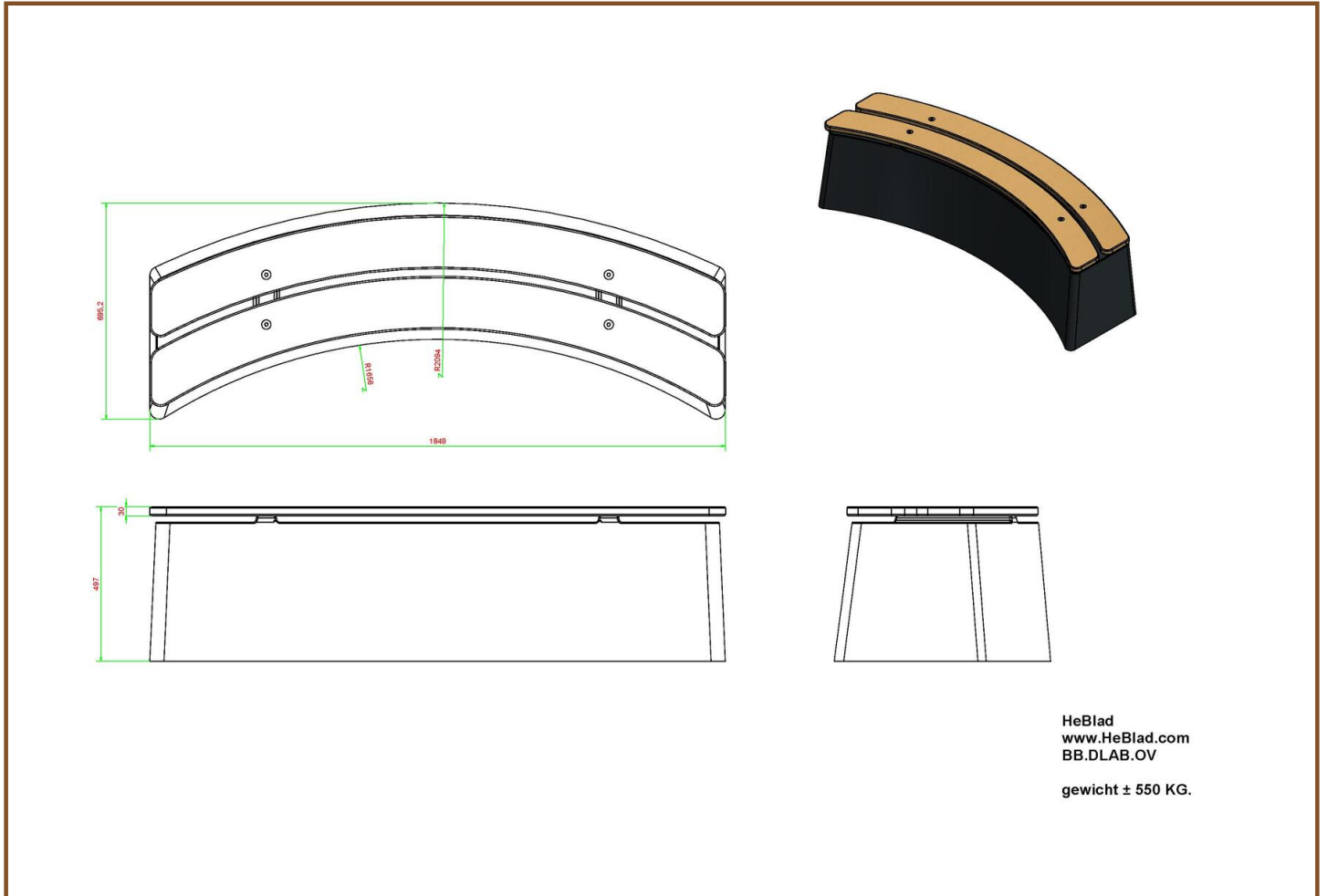
Diese Bank aus Beton ist nicht lackiert, sondern aus einem Stück Anthrazit-Beton gegossen, wodurch der Beton durch und durch diese Farbe hat.

Aufgrund seines Gewichtes kann diese Bank auch eine ideale Abtrennung eines Geländes sein. Der „Betonlook“ dieser Bank bietet den Garten- und Parkarchitekten viele Möglichkeiten.

Unterplatte nicht erhalten

Unsere Produkte werden von unserer Fabrik in den Niederlanden geliefert. 18. Mai 2024 - Preisänderungen vorbehalten

Anschrift des Herstellers



Spezifikation Betonbank DeLuxe Anthrazit-Beton oval

Produktcode	BB.DLAB.OV	Gewicht	550 kg
Farbe	Anthrazit-Beton	Material der Sitzplätze	Bambus
Abmessungen (L x B x H)	185 x 70 x 50 cm	Anzahl der Sitzplätze	4
Sitzhöhe	50 cm		

Siehe auch zugehörige Produkte



BB.DL.OV



BB.DLA.OV



BB.PB.OP



BB.DL.AB



BB.ST.AB

Unsere Produkte werden von unserer Fabrik in den Niederlanden geliefert.

Anschrift der Hauptniederlassung



Betonbank DeLuxe oval Anthrazit

Produktcode: BB.DLA.OV

€ 1.250,00 exkl. MwSt.

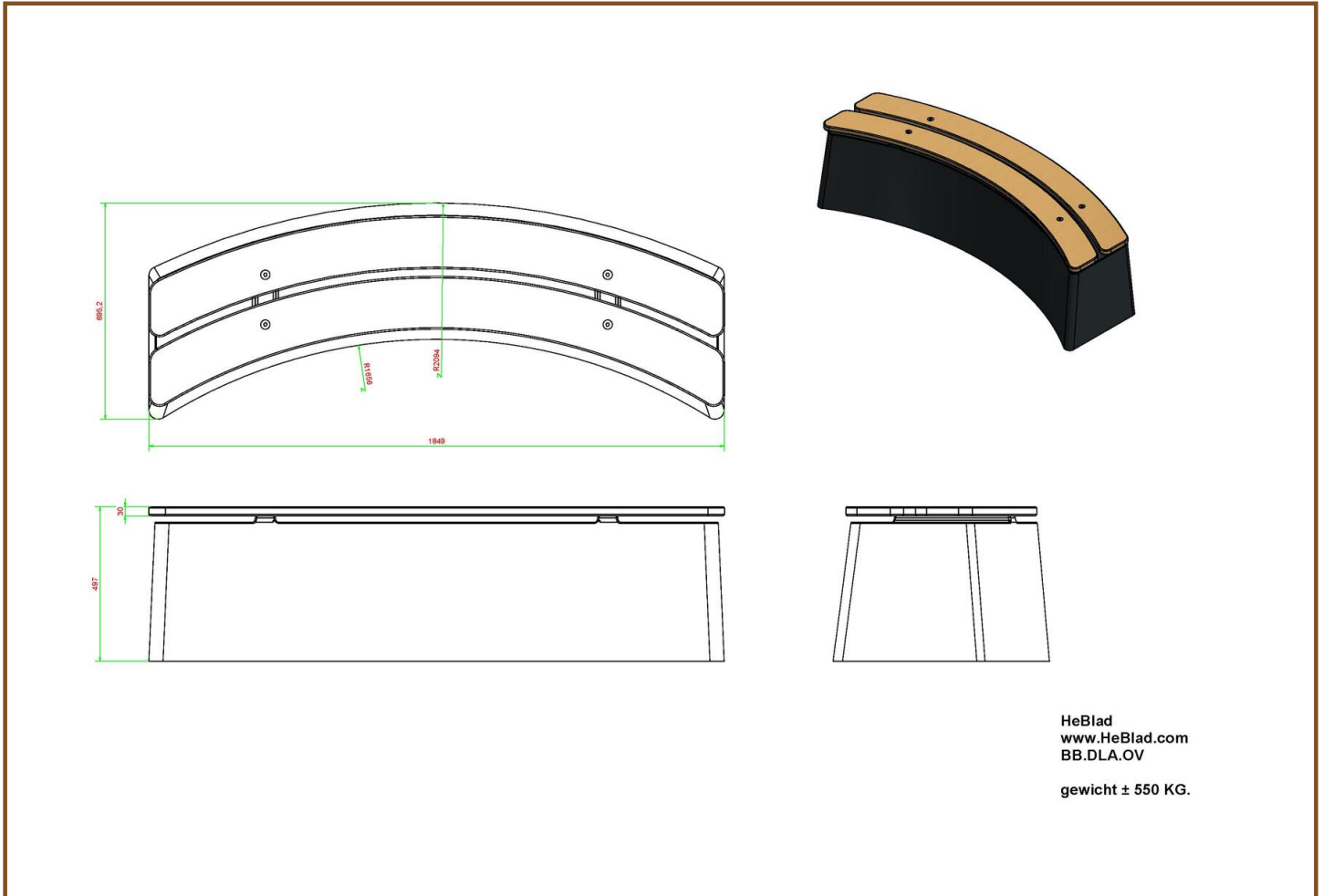
(€ 1.487,50 inkl. MwSt.)

Unsere elegante ovale Sitzbank in der Ausführung Anthrazit mit einer warmen Ausstrahlung. Die Bambus Sitzflächen sind „blind“ befestigt, also nicht mühelos zu demontieren. Hübsch und praktisch zugleich. Dank der Form können verschiedene spielerische Aufstellungen gemacht werden.

Unterplatte nicht erhalten

Unsere Produkte werden von unserer Fabrik in den Niederlanden geliefert. 18. Mai 2024 - Preisänderungen vorbehalten

Anschrift des Herstellers



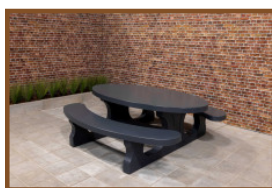
Spezifikation Betonbank DeLuxe oval Anthrazit

Produktcode	BB.DLA.OV	Gewicht	550 kg
Farbe	Anthrazit lackiert, RAL 7016	Material der Sitzplätze	Bambus
Abmessungen (L x B x H)	185 x 70 x 50 cm	Anzahl der Sitzplätze	4
Sitzhöhe	50 cm		

Siehe auch zugehörige Produkte



BB.DL.A



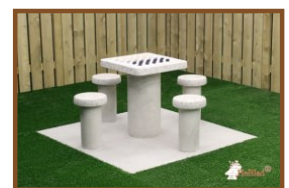
PS.STA.OV



PP.AR.BL



HB.FB.A



GT.CK.G4

Unsere Produkte werden von unserer Fabrik in den Niederlanden geliefert.

Anschrift der Hauptniederlassung



Betonbank Standard

Produktcode: BB.ST

€ 900,00 exkl. MwSt.

(€ 1.071,00 inkl. MwSt.)

Unsere Betonbänke sind aus einem Stück gegossen und wiegen 600 kg. Die Bänke sind optimal für Ihren Garten oder Ihr Unternehmen: Sie geben Menschen die Möglichkeit, sich hinzusetzen, sich auszuruhen, etwas zu essen oder zu trinken oder einfach miteinander zu reden. Da diese Bänke aus einem einzigen Block Beton bestehen, können sie auch sehr gut dazu benutzt werden, ein Gelände abzugrenzen oder Autofahrern zu signalisieren, dass es hier nicht weitergeht. Wir haben sogar Kunden, die unsere Banken nutzen, um Raubüberfälle mit Hilfe eines „Rammfahrzeugs“ zu verhindern: Sie können sich wieder sicher fühlen und Spaziergänger und Ihre Kunden haben einen Platz zum Sitzen. So schlagen Sie zwei Fliegen mit einer Klappe.

Betonbänke und die verschiedenen Einsatzmöglichkeiten

Unsere Bänke aus Beton lassen sich an den unterschiedlichsten Orten nutzen. Natürlich können Sie diese Bänke in Ihrem Garten aufstellen und mit einem Tischtennistisch oder einem Fußballtisch kombinieren. Oder auf Ihrer Terrasse, als perfekte Sitzgelegenheit für Ihre Gäste. Diese Bänke sind aber auch optimal für den Park, Schulhof oder Marktplatz geeignet. Da sie aus einem einzigen Stück bestehen, können sie nicht mitgenommen werden, und weil sie 600 kg wiegen, werden sie auch von starken Böen nicht umgeweht. Wenn Sie diese Bank aufstellen, können Sie sicher sein, dass Sie damit jahrelang Menschen, die

Unsere Produkte werden von unserer Fabrik in den Niederlanden geliefert. 18. Mai 2024 - Preisänderungen vorbehalten

Anschrift der Hauptniederlassung

HeBlad BV
Diamantweg 22
NL - 5527 LC Hapert

vorbeikommen, eine Freude bereiten.

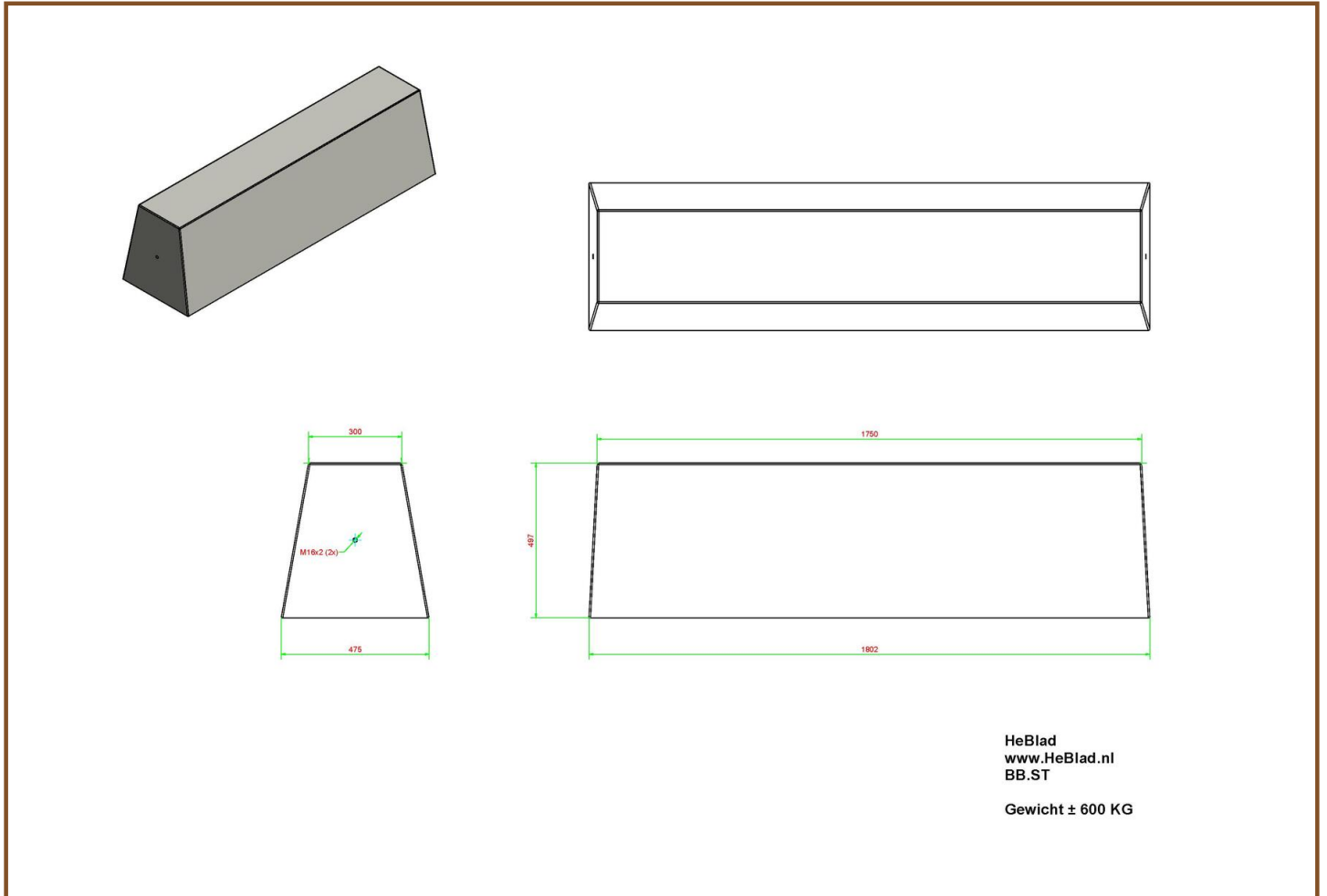
Eigenschaften der Betonbank

Unsere Betonbänke haben eine schlichte Form und werden mit oder ohne Bodenplatte geliefert. Und weil sie aus hochwertigem C45/55-Beton mit einer hohen Druckfestigkeit gegossen werden, sind sie so gut wie unverwüstlich. Die Sitzfläche ist 175 x 30 cm groß, sodass vier Erwachsene bequem Platz nehmen können. Die Bank ist 50 cm hoch, dadurch ist sie besonders komfortabel. Wir liefern auch runde Betonbänke mit einer Sitzfläche aus Bambus. Betonbänke laden nicht nur zum Ausruhen ein, sie sind auch ideal, wenn Sie Ihr Gelände begrenzen möchten.

Unterplatte nicht erhalten

Unsere Produkte werden von unserer Fabrik in den Niederlanden geliefert.

Anschrift des Herstellers



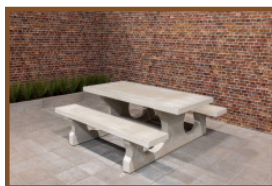
Spezifikation Betonbank Standard

Produktcode	BB.ST	Sitzhöhe	49.7 cm
Farbe	Beton Naturell	Gewicht	600 kg
Abmessungen Gesamtfläche	180,2 x 47,5 cm	Material der Sitzplätze	Beton
Abmessungen Sitzteil	175 x 30 cm	Anzahl der Sitzplätze	4

Siehe auch zugehörige Produkte



BB.DL.OV



PS.ST



PP.AR.BL



HB.FB.A



OP.BB

Unsere Produkte werden von unserer Fabrik in den Niederlanden geliefert.

Anschrift der Hauptniederlassung



Betonbank Standard Anthrazit-Beton

Produktcode: BB.ST.AB

€ 950,00 exkl. MwSt.

(€ 1.130,50 inkl. MwSt.)

Durch die Sitzhöhe von 49,7 cm und die 175 x 30 cm große Sitzfläche kann man auf dieser Betonbank Standard in der Ausführung Anthrazit wunderbar sitzen. So schlicht wie die Form dieser Betonbank ist auch ihre anthrazitfarbene Lackierung. Eine echte Bereicherung für Ihr Gelände, den Park oder den Schulhof.

Stellen Sie die Betonbank zu Spieltischen und Tischtennisplatten

Durch ihre schnörkellose Form und ihre glatte Lackierung eignet sich die Betonbank Standard in Anthrazit perfekt dafür, sie mit Spieltischen von HeBlad zu kombinieren. Wenn Sie die Betonbank zum Beispiel in die Nähe einer Tischtennisplatte aufstellen, gibt es garantiert Publikum. Während die einen eine Partie Tischfußball spielen, können sich die anderen auf der Betonbank ausruhen oder von dort aus zusehen. Da die Tischtennisplatten von HeBlad, genau wie die Bänke, aus einem Stück Vollbeton gefertigt werden, brauchen Sie sich keine Sorgen über die Verwitterung machen: HeBlad-Produkte sind pflegeleicht und widerstandsfähig gegen alle Wetterbedingungen.

Nutzen Sie eine Betonbank als Absperrung und Schutz

Diese 600 kg schwere Betonbank ist äußerst gut als Absperrung oder Schutz geeignet. Es läßt nicht zum Einbrechen ein, wenn eine Blockade aus robustem

Unsere Produkte werden von unserer Fabrik in den Niederlanden geliefert. 18. Mai 2024 - Preisänderungen vorbehalten

Anschrift der Hauptniederlassung

HeBlad BV
Diamantweg 22
NL - 5527 LC Hapert

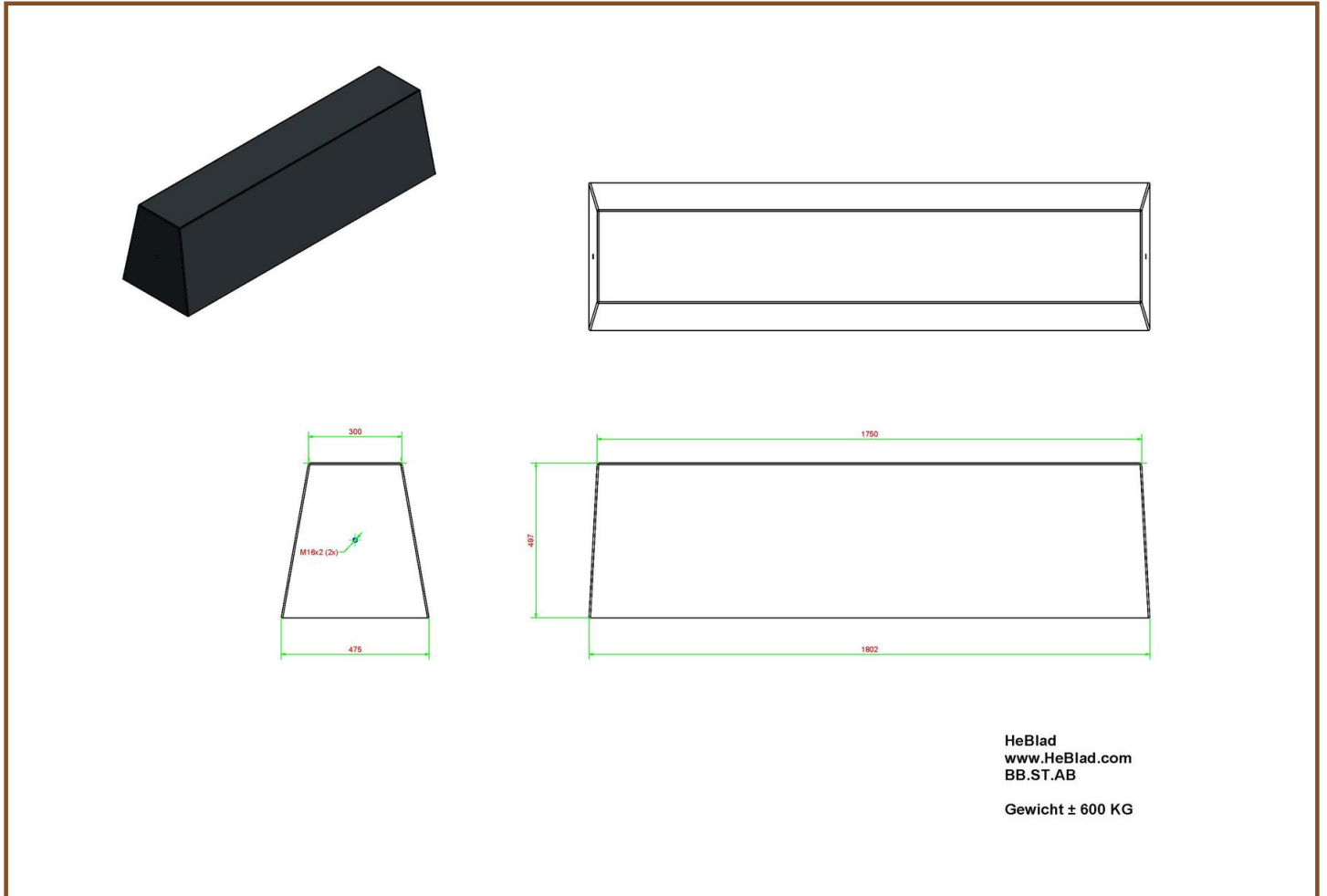
Beton vorhanden ist. Diese Betonbank lässt zudem deutlich erkennen, dass es keinen Zweck hat, den durch die Bank abgesperrten Weg einzuschlagen. Indem Sie diese Betonbank aufstellen, sorgen Sie nicht nur für eine schöne Sitzgelegenheit für sich und die übrigen Benutzer, sondern auch für Sicherheit. Da die Betonbank nicht verankert werden muss, ist sie sofort einsatzbereit.

Über HeBlad

Sie möchten mehr über die Produkte von HeBlad wissen? Oder darüber, wie wir arbeiten? Nehmen Sie Kontakt mit uns auf, wir beantworten gern alle Ihre Fragen. Damit Sie uns anhand der Erfahrungen anderer beurteilen können, haben wir Referenzen auf unserer Website veröffentlicht. Sie haben Zweifel an der Eignung Ihres Geländes oder Platzes für die Betonbank Standard in anthrazitfarbener Ausführung oder eines der anderen Produkte von HeBlad? Wir helfen Ihnen gern weiter. Für weitere Informationen über die Lieferung und unsere Geschäftsbedingungen klicken Sie bitte hier.

Unsere Produkte werden von unserer Fabrik in den Niederlanden geliefert.

Anschrift des Herstellers



Spezifikation Betonbank Standard Anthrazit-Beton

Produktcode	BB.ST.AB	Sitzhöhe	49.7 cm
Farbe	Anthrazit-Beton	Gewicht	600 kg
Abmessungen Gesamtfläche	180.2 x 47.5 cm	Material der Sitzplätze	Beton
Abmessungen Sitzteil	175 x 30 cm	Anzahl der Sitzplätze	4

Unsere Produkte werden von unserer Fabrik in den Niederlanden geliefert.

Anschrift der Hauptniederlassung



Betonbank Standard Anthrazit

Produktcode: BB.ST.A

€ 1.000,00 exkl. MwSt.

(€ 1.190,00 inkl. MwSt.)

Diese Betonbank ist aufgrund ihrer Schlichtheit und Stabilität ideal für den Außenbereich geeignet. In einem Stück gefertigt und aus anthrazitfarbenem Beton gegossen – damit ist diese Bank optimal für die Nutzung im Freien. Die Farbe Anthrazit bleibt auf Dauer schön, ganz gleich, welchen Witterungsbedingungen sie ausgesetzt ist. Ein attraktives, robustes und praktisches Schmuckstück für Ihren Garten, für Plätze, Parks oder sonstige Terrains. Diese Betonbank passt durch ihr schlichtes Aussehen in jede Umgebung und ist zudem multifunktional einsetzbar.

Die anthrazitfarbene Betonbank ist vielseitig nutzbar

Mit ihrer idealen Sitzhöhe von 49,7 cm ist diese anthrazitfarbene Betonbank ein wunderbarer Sitzplatz für bis zu 4 Personen gleichzeitig. Und dank der Größe ihrer Sitzfläche (175 x 30 cm) ist die Bank auch hervorragend geeignet, um Gegenstände verschiedenster Art darauf abzustellen. Außer als Sitzgelegenheit und Tisch kann diese solide Betonbank mit ihren 600 kg Gewicht zudem perfekt als Schutz vor Rammattacken oder Einbrüchen genutzt werden. Oder als Trennwand zwischen verschiedenen Räumen oder Bereichen.

Kombinieren Sie die Betonbank mit einem Betonspieltisch

Unsere Produkte werden von unserer Fabrik in den Niederlanden geliefert. 18. Mai 2024 - Preisänderungen vorbehalten

Anschrift der Hauptniederlassung

HeBlad BV
Diamantweg 22
NL - 5527 LC Hapert

Die anthrazitfarbene Betonbank für den Außenbereich lässt sich sehr gut mit anderen Bänken und Spieltischen von HeBlad kombinieren. Stellen Sie z. B. mehrere anthrazitfarbene Betonbänke zusammen oder sorgen Sie mit einer Betonbank Standard in Beton Naturell für farbliche Abwechslung. Alle Betonprodukte von HeBlad sind so konzipiert und gefertigt, dass sie permanent im Freien stehen können. Bei der Bestellung einer weiteren Betonbank für den Außenbereich bieten wir Ihnen einen Rabatt von 17 % und kostenlose Lieferung.

Aufstellen der Betonbank

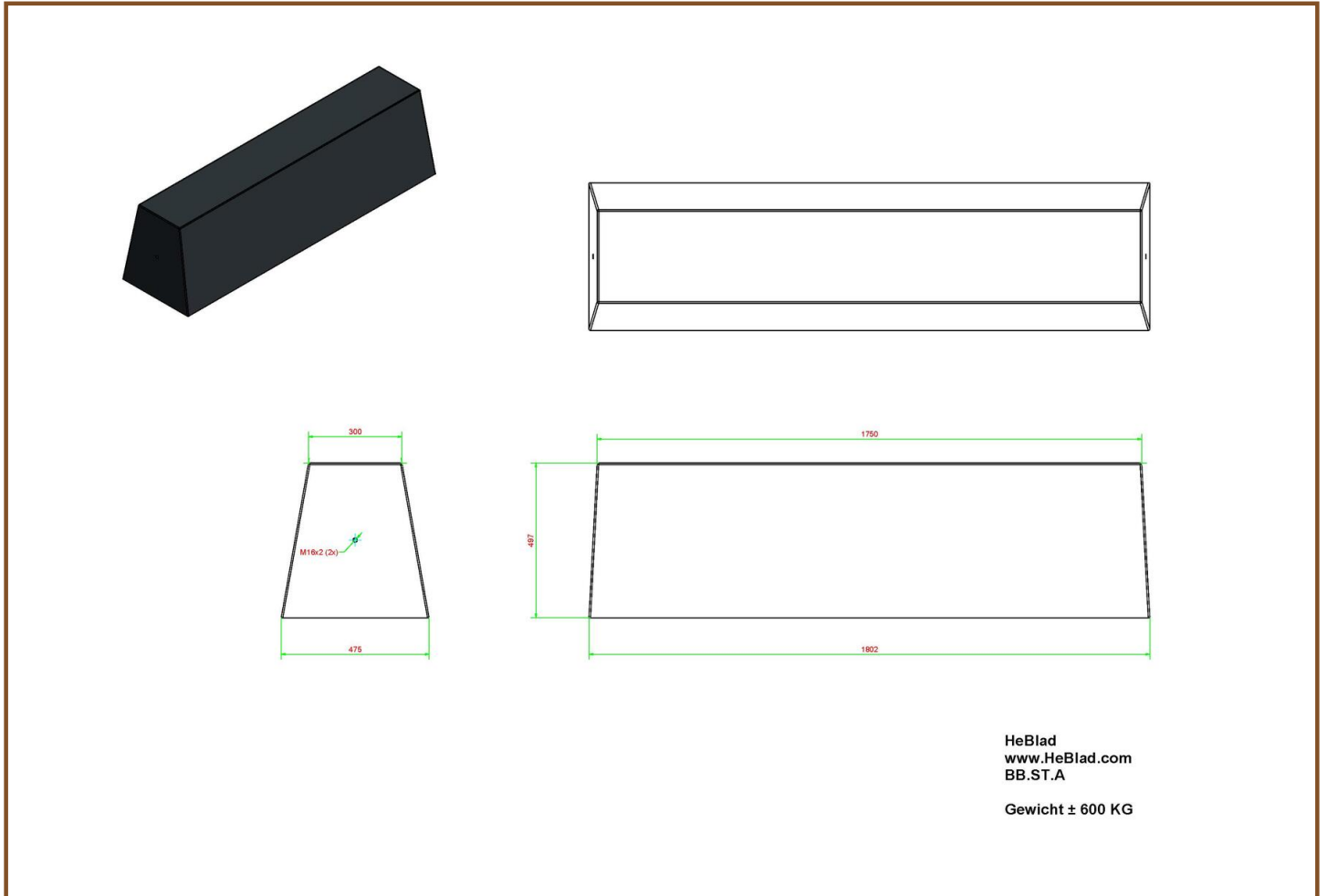
HeBlad entwirft, fertigt und liefert seine hochwertigen Produkte selbst. Das Aufstellen der anthrazitfarbenen Betonbank erfolgt (zu unseren Lieferbedingungen) an der von Ihnen gewünschten Stelle. Wenn der Untergrund, auf dem die Bank stehen soll, nicht oder nur bedingt dafür geeignet ist, ist es ratsam, die Betonbank auf eine Bodenplatte zu stellen. Diese Platte wurde extra so entworfen, dass sie der Bank mehr Stabilität gibt. Und aufgrund der gleichen Farbe und desselben Materials passt sie zudem perfekt zu der Bank.

Lassen Sie sich informieren und bestellen Sie direkt online

Haben Sie Fragen zur Betonbank oder zu den anderen Produkten von HeBlad? Dann nehmen Sie Kontakt mit uns auf. Wir verfügen über die erforderlichen Fachkenntnisse und beantworten Ihre Fragen gern. Um es Ihnen leicht zu machen, bieten wir Ihnen auch die Möglichkeit, direkt online zu bestellen. Unsere Lieferzeiten sind kurz, im Durchschnitt können Sie schon nach zehn Werktagen auf Ihrer anthrazitfarbenen Betonbank für den Außenbereich Platz nehmen.

Unsere Produkte werden von unserer Fabrik in den Niederlanden geliefert.

Anschrift des Herstellers



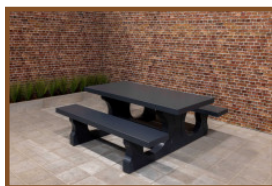
Spezifikation Betonbank Standard Anthrazit

Produktcode	BB.ST.A	Sitzhöhe	49.7 cm
Farbe	Anthrazit lackiert, RAL 7016	Gewicht	600 kg
Abmessungen Gesamtfläche	180,2 x 47.5 cm	Material der Sitzplätze	Beton
Abmessungen Sitzteil	175 x 30 cm	Anzahl der Sitzplätze	4

Siehe auch zugehörige Produkte



BB.DL.A



PS.ST.A



PP.AR.GR



HB.FB.A



OP.BB

Unsere Produkte werden von unserer Fabrik in den Niederlanden geliefert.

Anschrift der Hauptniederlassung



Betonbank DeLuxe

Produktcode: BB.DL

€ 1.025,00 exkl. MwSt.

(€ 1.219,75 inkl. MwSt.)

Eine massive Betonbank in der DeLuxe-Version, bequem und schön. Diese Betonbank besteht aus hochwertigem Beton und hat eine schöne Sitzfläche aus Bambus. Die Robustheit des stabilen Betons und die raffinierte Sitzfläche aus Bambus machen die Betonbank DeLuxe zu einer perfekten Ergänzung für Ihr Terrain.

Betonbank mit mehreren Funktionen

Mit der Betonbank DeLuxe können Sie Ihr Gebäude gegen Einbruch und Angriffe durch Rammen sichern und gleichzeitig praktische Sitzgelegenheiten schaffen. Denn diese Betonbank mit Bambussitz lässt sich problemlos vor gefährdeten Teilen Ihres Gebäudes platzieren und macht Vandalismus nahezu unmöglich. Wegen ihres Gewichts von 475 kg kann diese Betonbank DeLuxe nur mit großen Geräten bewegt werden. Verschönern Sie Ihr Gelände mit der Betonbank DeLuxe. Aufgrund der Sitzfläche aus Bambus ist diese Betonbank DeLuxe eine schicke Art, Besucher zu empfangen. Bambus ist witterungsbeständig und als Sitzfläche angenehm. Die Sitzfläche ist verdeckt montiert und daher resistent gegen Versuche, sie kaputt zu machen.

Kombinieren Sie die Betonbank mit einem Tischtennistisch

Unsere Produkte werden von unserer Fabrik in den Niederlanden geliefert. 18. Mai 2024 - Preisänderungen vorbehalten

Anschrift der Hauptniederlassung

HeBlad BV
Diamantweg 22
NL - 5527 LC Hapert

Haben Sie bereits einen Spieltisch von HeBlad? Einen Tischtennistisch, einen Fußvolleyballtisch oder einen Tischfußballtisch? Dann passt diese Betonbank mit Sitzfläche aus Bambus wunderbar dazu. Mit der Betonbank DeLuxe schaffen Sie in der Nähe des Spieltischs einen zentralen Platz für Besucher, einen Ruhepunkt, der Erholung und Bewegung zusammenführt. Empfehlenswert sind auch Kombinationen mit anderen HeBlad-Bänken, alle aus robustem Beton, sicher und langlebig. Bevorzugen Sie eine ruhige Ausstrahlung oder eher Vielfalt?

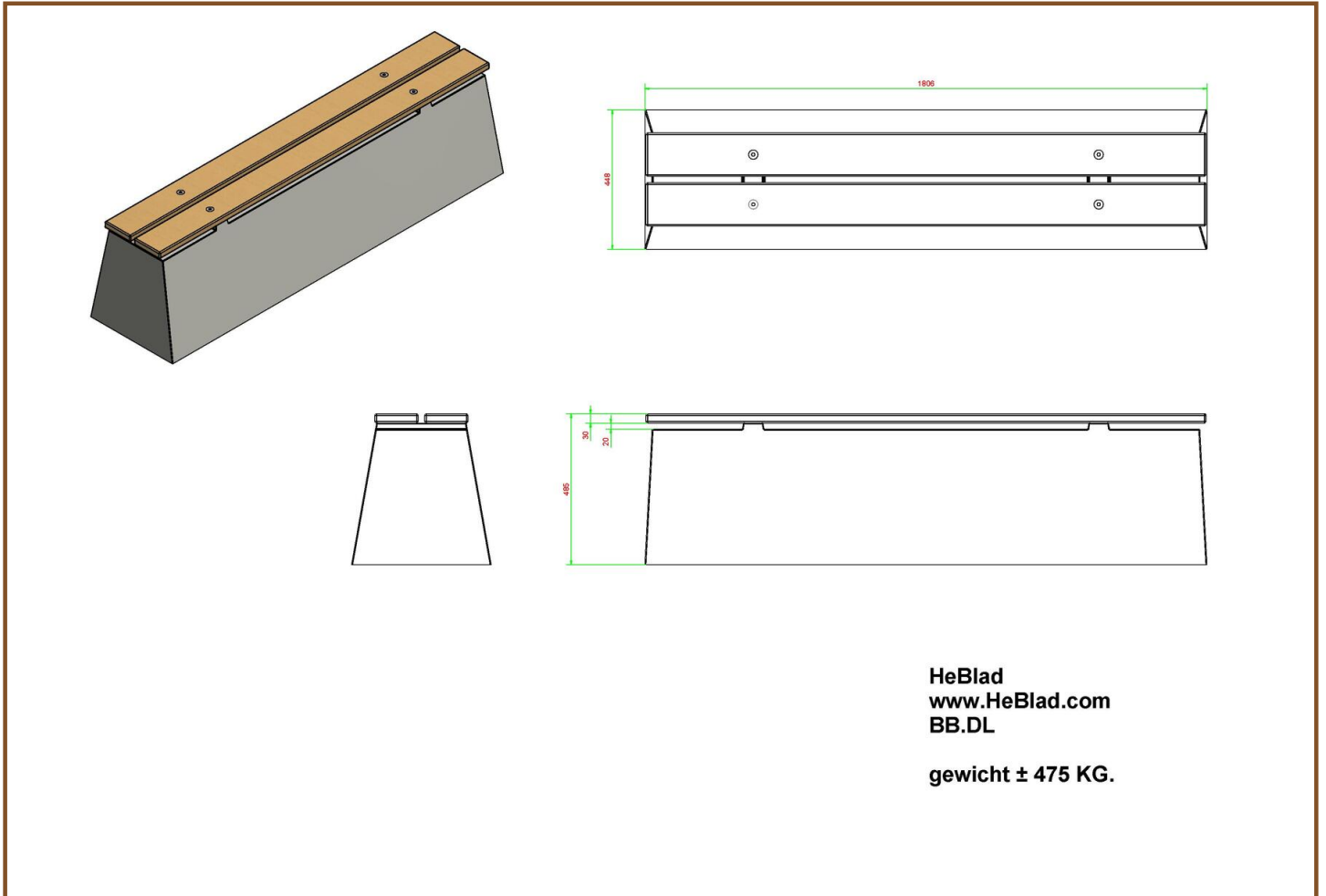
Lieferung der Betonbank DeLuxe mit Bambus-Sitzfläche

Wir produzieren selbst und liefern unsere Produkte mit einer durchschnittlichen Lieferzeit von nur 10 Arbeitstagen. Nehmen Sie einfach Kontakt mit uns auf, um die Lieferbedingungen zu erfragen. Wir denken gern mit Ihnen darüber nach, wie Sie die Betonbank mit Bambussitz auf Ihrem Grundstück platzieren können.

Rabatt beim Ankauf von mehreren HeBlad-Betonbänken

Wenn Sie mehrere Betonbänke DeLuxe bestellen, bieten wir Ihnen einen attraktiven Rabatt: Ab jedem 2. Produkt sparen Sie 17 %. Ein schöner Rabatt bei einer großartigen Betonbank. Bestellen Sie einfach und schnell online oder kontaktieren Sie uns, wir beantworten Ihre Fragen gern.

Unsere Produkte werden von unserer Fabrik in den Niederlanden geliefert.



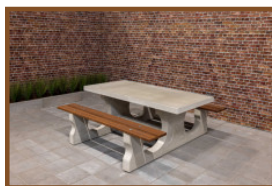
Spezifikation Betonbank DeLuxe

Produktcode	BB.DL	Gewicht	475 kg
Farbe	Beton Naturell	Material der Sitzplätze	Bambus
Abmessungen (L x B x H)	180 x 45 x 50 cm	Anzahl der Sitzplätze	4
Sitzhöhe	50 cm		

Siehe auch zugehörige Produkte



BB.DL.ML



PS.DL



PP.R.BL



HB.FB.A



OP.BB

Unsere Produkte werden von unserer Fabrik in den Niederlanden geliefert.

Anschrift der Hauptniederlassung



Betonbank DeLuxe Anthrazit-Beton

Produktcode: BB.DL.AB

€ 1.075,00 exkl. MwSt.

(€ 1.279,25 inkl. MwSt.)

Eine stabile, robuste Betonbank mit einer sehr schönen Sitzfläche aus Bambus. Die Bank ist komplett anthrazitfarben, da sie aus anthrazitfarbenem Beton gegossen wird. Das sorgt für den modernen Beton-Look der Bank DeLuxe Anthrazit-Beton. Die aus Bambus gefertigte Sitzfläche verleiht der Bank Raffinesse. Bambus ist genau wie Beton tragfähig, solide und haltbar. Die Bambussitzfläche ist daher eine perfekte Ergänzung zum Betongestell der Bank.

Setzen Sie auf Sicherheit und Komfort mit der Betonbank DeLuxe Anthrazit-Beton

Der Bambussitz der Betonbank sorgt für einen bequemen Sitz. Der Beton, aus dem die Bank besteht, ermöglicht es, die Bank auch als Abtrennung eines Hofes oder Eingangs oder als Schutz vor Einbruch oder Vandalismus zu nutzen. Die Bank DeLuxe Anthrazit-Beton bietet also Schutz und Sicherheit. Sie finden, dass der Beton-Look nicht zu Ihrem Außenbereich passt? Dann entscheiden Sie sich für die genauso robuste Betonbank DeLuxe Anthrazit mit Sitzfläche aus Bambus. Diese Bank ist in der Farbe Anthrazit lackiert. Wenn Sie ein natürlicheres Aussehen bevorzugen, ist die Bank Beton Naturell mit Sitzfläche aus Bambus eine gute Wahl.

Kombinieren Sie die Bank DeLuxe Anthrazit-Beton mit einem Picknick-Set

Unsere Produkte werden von unserer Fabrik in den Niederlanden geliefert. 18. Mai 2024 - Preisänderungen vorbehalten

Anschrift der Hauptniederlassung

HeBlad BV
Diamantweg 22
NL - 5527 LC Hapert

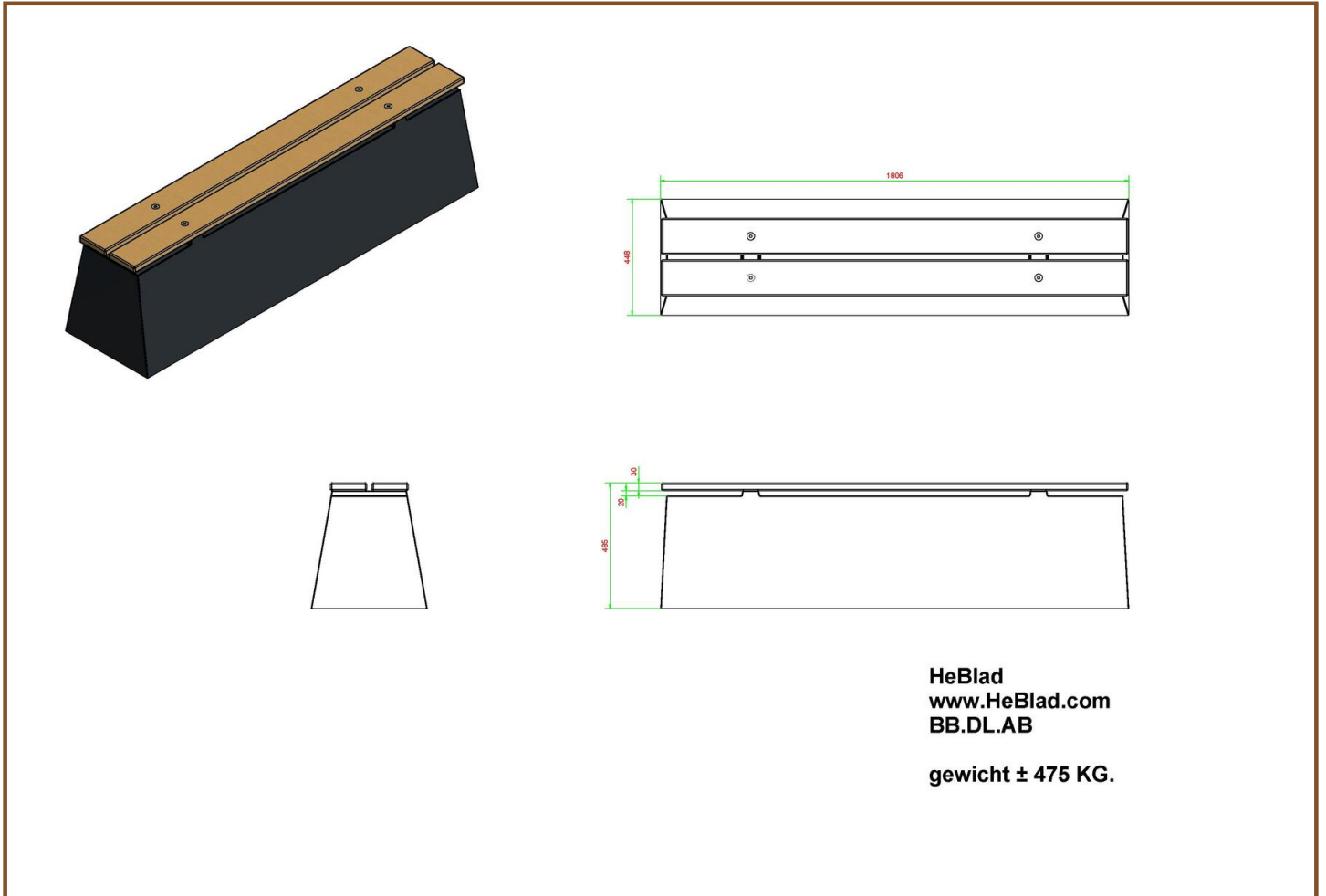
Alle HeBlad-Produkte werden bei uns im eigenen Haus hergestellt und bestehen in erster Linie aus Beton. Daher sind die Kombinationsmöglichkeiten endlos. Viele unserer Produkte können perfekt nebeneinander gestellt werden, ohne dass der Außenbereich überladen wirkt. Unsere Picknick-Sets sind ein gutes Beispiel dafür, wie die Bank DeLuxe Anthrazit-Beton wunderbar ergänzt werden kann. Wir liefern sowohl die Betonbänke als auch die Picknick-Sets in verschiedenen Ausführungen: in Beton Naturell, Anthrazit-Beton (anthrazitfarbenem Beton) oder Anthrazit (anthrazitfarben lackiert). Zudem mit oder ohne Sitz aus Bambus. Geschmäcker sind verschieden, HeBlad bietet für jeden Geschmack das Richtige.

Stellen Sie Ihre Fragen zu der Bank DeLuxe Anthrazit-Beton

An der Bank DeLuxe in Anthrazit-Beton werden Sie aufgrund ihrer Robustheit und Witterungsbeständigkeit lange Freude haben. Haben Sie Bedenken, dass Ihr Untergrund nicht für die Betonbank geeignet sein könnte? Möglicherweise ist es sinnvoll, eine Bodenplatte zu verwenden, um der Bank DeLuxe Anthrazit-Beton mehr Stabilität zu verleihen. Sie haben Fragen? Nehmen Sie Kontakt mit uns auf, wir beraten Sie gern.

Unsere Produkte werden von unserer Fabrik in den Niederlanden geliefert.

Anschrift des Herstellers



Spezifikation Betonbank DeLuxe Anthrazit-Beton

Produktcode	BB.DL.AB	Gewicht	475 kg
Farbe	Anthrazit-Beton	Material der Sitzplätze	Bambus
Abmessungen (L x B x H)	180 x 45 x 50 cm	Anzahl der Sitzplätze	4
Sitzhöhe	50 cm		

Siehe auch zugehörige Produkte



BB.DL



BB.DL.A



BB.DLAB.ML



BB.ST.AB



BB.PB.OP

Unsere Produkte werden von unserer Fabrik in den Niederlanden geliefert.

Anschrift der Hauptniederlassung



Betonbank DeLuxe Anthrazit

Produktcode: BB.DL.A

€ 1.125,00 exkl. MwSt.

(€ 1.338,75 inkl. MwSt.)

Durch ihr sehr dezentes, aber ansprechendes Erscheinungsbild wirkt die Betonbank DeLuxe Anthrazit mit Sitzfläche aus Bambus nicht so, als wäre sie aus Beton. Doch es ist wahr: Die Bank wird in einem einzigen Stück aus Beton gefertigt, was sie robust und wetterfest macht. Die glatte anthrazitfarbene Lackschicht verleiht dieser Betonbank ihre moderne Optik. Die Tatsache, dass der Sitz blind montiert ist, trägt ebenfalls zur Raffinesse der Bank bei. Schick, bequem und solide – diese Betonbank macht es möglich.

Die Betonbank DeLuxe Anthrazit mit Bambussitz bietet Sicherheit

Die Betonbank DeLuxe Anthrazit mit Sitzfläche aus Bambus sieht edel aus, steht aber den anderen Bänken von HeBlad in puncto Solidität in nichts nach. Auch diese Betonbank ist nicht nur eine Sitzgelegenheit, sondern auch ideal, um einen Bereich abzugrenzen oder einen sensiblen Teil Ihres Gebäudes zu schützen.

Die Betonbank DeLuxe Anthrazit mit Bambussitz lässt sich ausgezeichnet kombinieren

Das schlichte Design der Betonbank DeLuxe Anthrazit mit einer Sitzfläche aus Bambus lässt sich ausgezeichnet mit anderen Produkten kombinieren, die speziell für den Außenbereich konzipiert sind. Zum Beispiel kommen die

Unsere Produkte werden von unserer Fabrik in den Niederlanden geliefert. 18. Mai 2024 - Preisänderungen vorbehalten



Postanschrift

HeBlad - Deutschland
Diekerstraße 97
42781 Haan
T. 02129 347725
info@HeBlad.de
www.HeBlad.de

Anschrift der Hauptniederlassung

HeBlad BV
Diamantweg 22
NL - 5527 LC Hapert

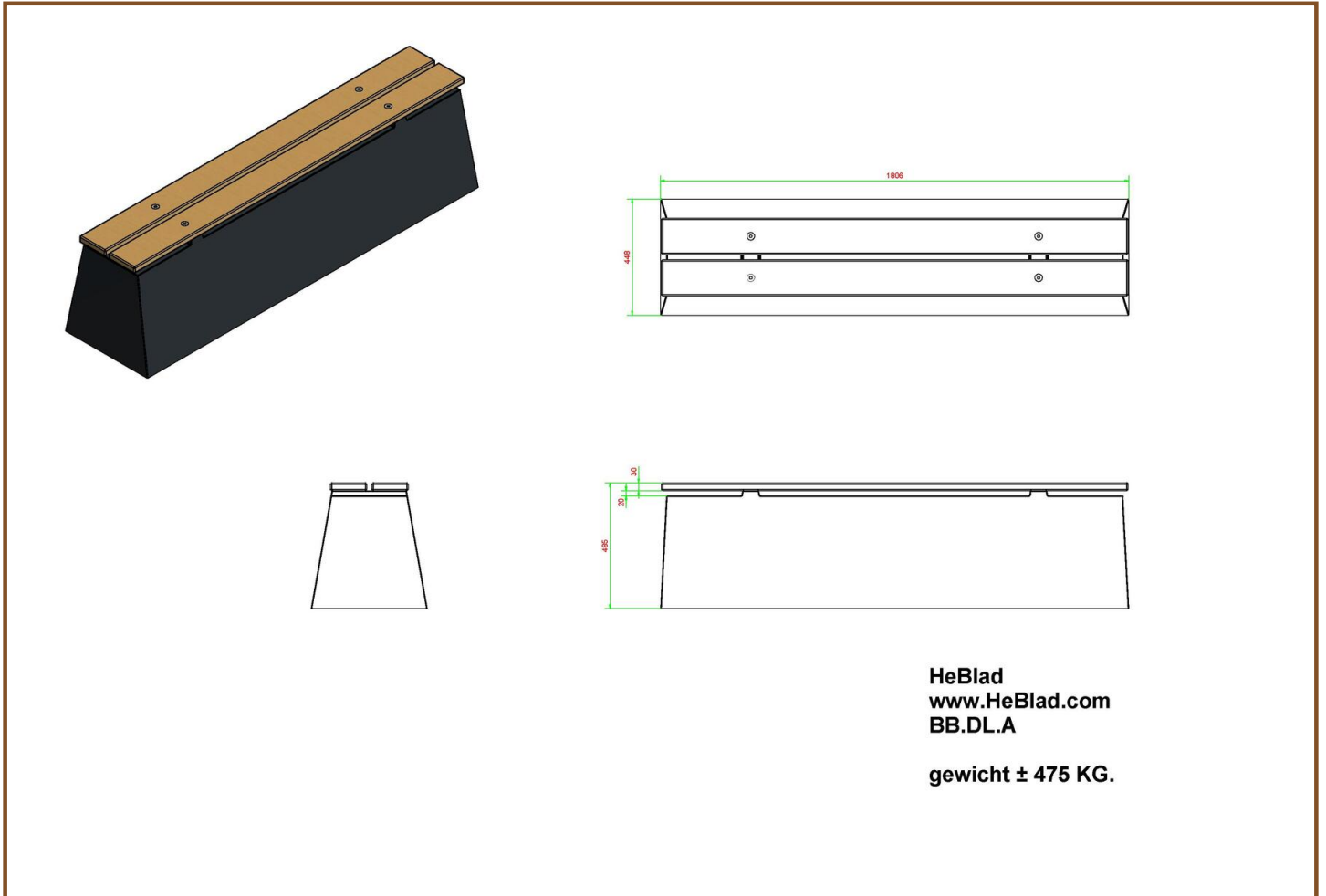
Fußvolleyballtische von HeBlad neben dieser Betonbank sehr gut zur Geltung. Die Sportler können sich zwischen den Spielen auf der Betonbank ausruhen, die begeisterten Fans tragen zum Spielvergnügen bei und Ihre Anlage hat einen schönen Blickfang.

Stellen Sie Ihre Fragen an die Profis von HeBlad

Wir verstehen, dass der Gedanke an den Kauf einer Betonbank DeLuxe Anthrazit mit Bambussitz Fragen mit sich bringen kann. Deshalb stehen wir Ihnen gern zur Verfügung. Nehmen Sie telefonisch oder per E-Mail Kontakt mit uns auf und stellen Sie uns Ihre Fragen. Wir helfen Ihnen gern mit einer Produktberatung, mit Infos zu den Spieltischen, interessanten Rabatten und den Lieferbedingungen weiter. Uns ist auch klar, dass Sie am liebsten so schnell wie möglich auf Ihrer Betonbank Platz nehmen würden. Sie können unsere Produkte ganz einfach online bestellen. Wir gewähren Ihnen einen kräftigen Rabatt, wenn Sie zwei oder mehr Produkte kaufen. Unsere Lieferzeit beträgt im Durchschnitt nur 10 Werktage. Wir freuen uns darauf, von Ihnen zu hören!

Unsere Produkte werden von unserer Fabrik in den Niederlanden geliefert.

Anschrift des Herstellers



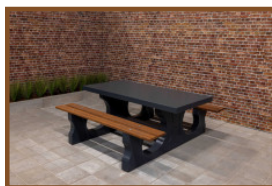
Spezifikation Betonbank DeLuxe Anthrazit

Produktcode	BB.DL.A	Gewicht	475 kg
Farbe	Anthrazit lackiert, RAL 7016	Material der Sitzplätze	Bambus
Abmessungen (L x B x H)	180 x 45 x 50 cm	Anzahl der Sitzplätze	4
Sitzhöhe	50 cm		

Siehe auch zugehörige Produkte



BB.DLA.ML



PS.DL.A



BB.DL



BB.ST.A



BB.DLA.OV

Unsere Produkte werden von unserer Fabrik in den Niederlanden geliefert.

Anschrift der Hauptniederlassung



Betonbank DeLuxe mit Rückenlehne

Produktcode: BB.DL.ML

€ 1.225,00 exkl. MwSt.

(€ 1.457,75 inkl. MwSt.)

DeLuxe bedeutet bei HeBlad, dass der Sitz aus hochwertigem Bambus gefertigt ist. Bequem, schön anzusehen und witterungsbeständig. Bei dieser Betonbank DeLuxe ist nicht nur die Sitzfläche, sondern auch die Rückenlehne aus Bambus. Ein echter Hingucker auf Ihrem Terrain. Die Betonbank ist in der Farbe Beton Naturell gehalten und wird in einem Stück aus robustem Beton hergestellt. Sitzfläche und Rückenlehne sind fest auf dem Beton montiert. Für noch mehr Stabilität auf dem Boden empfehlen wir, die Betonbank auf eine Bodenplatte zu stellen.

Betonbank DeLuxe ohne Rückenlehne

Die Betonbank mit Rückenlehne bietet mehr Sitzkomfort und sieht vielleicht schöner aus, ist aber u. U. anfälliger für Vandalismus, da man sie mit roher Gewalt umstoßen kann. Das kann man verhindern, indem man eine Bodenplatte verwendet, die Bank mit der Rückenlehne gegen eine Wand stellt oder zwei Bänke mit den Rückenlehnen aneinanderstellt. Wir haben zudem eine Betonbank DeLuxe ohne Rückenlehne entwickelt. Sie hat das gleiche Gestell in Beton Naturell und dieselbe Sitzfläche aus Bambus, wird aber ohne Rückenlehne geliefert. Das macht sie unempfindlich gegen Zerstörungswut.

Kombinieren Sie die unterschiedlichen Betonbänke von HeBlad miteinander

Unsere Produkte werden von unserer Fabrik in den Niederlanden geliefert. 18. Mai 2024 - Preisänderungen vorbehalten

Anschrift der Hauptniederlassung

HeBlad BV
Diamantweg 22
NL - 5527 LC Hapert

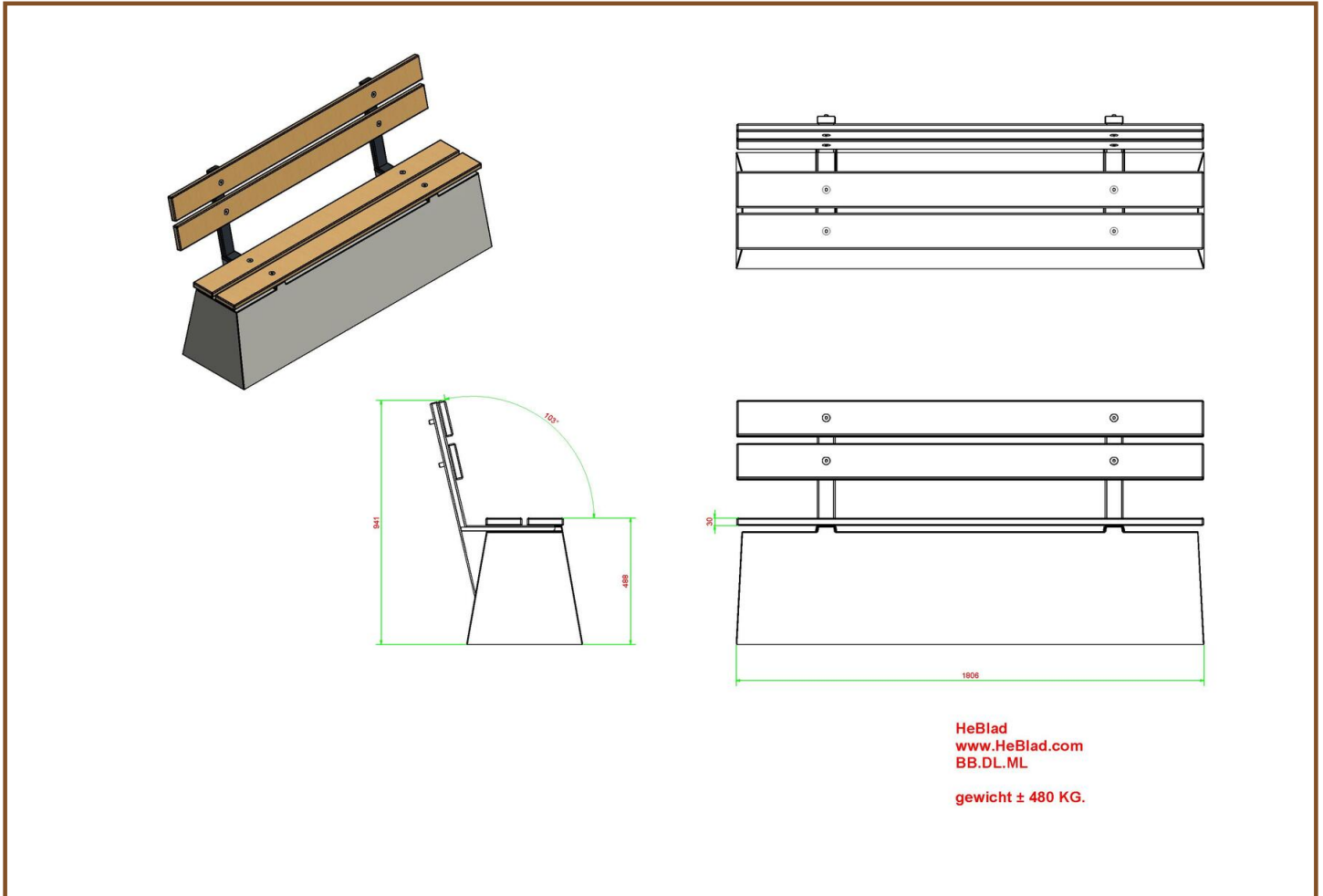
Die Produkte von HeBlad werden für gewöhnlich aus steinhartem Beton gefertigt. Da die Betonbank DeLuxe mit Rückenlehne auch in Anthrazit und Anthrazit-Beton erhältlich ist, sind verschiedene Kombinationen der DeLuxe-Ausführungen möglich. Sie können die Betonbank DeLuxe in Beton Naturell auch mit der Betonbank Standard kombinieren, die die gleiche naturbelassene Farbe hat, aber noch unzerstörbarer ist. Wenn Sie es etwas verspielter mögen, wählen Sie die Betonbank Standard oval.

Spieltische und Betonbänke

Die Kombination von HeBlad-Betonbänken mit Spieltischen von HeBlad garantiert Ihnen eine schicke, dauerhafte Ausstaffierung Ihres Geländes mit beliebig vielen Sitz- und Spielmöglichkeiten. Nehmen Sie Kontakt mit uns auf, wenn Sie weitere Informationen über die Produkte von HeBlad bekommen möchten oder herausfinden wollen, welche Spieltische und Bänke für Ihr Terrain geeignet sind.

Unsere Produkte werden von unserer Fabrik in den Niederlanden geliefert.

Anschrift des Herstellers: HeBlad



Spezifikation Betonbank DeLuxe mit Rückenlehne

Produktcode	BB.DL.ML	Sitzecke	103 Grad
Farbe	Beton Naturell	Gewicht	480 kg
Abmessungen (L x B)	180 x 45 cm	Material der Sitzplätze	Bambus
Sitzhöhe	50 cm	Anzahl der Sitzplätze	4

Siehe auch zugehörige Produkte



BB.PB.OP



BB.DLAB.ML



BB.PBT



BB.PBAB.OP



BB.DL.OV

Unsere Produkte werden von unserer Fabrik in den Niederlanden geliefert.

Anschrift der Hauptniederlassung



Bank DeLuxe Anthrazit-Beton mit Rückenlehne

Produktcode: BB.DLAB.ML

€ 1.275,00 exkl. MwSt.

(€ 1.517,25 inkl. MwSt.)

Eine Bank aus Beton für den öffentlichen Park, für den Schulhof oder einen Wander- oder Radfahrweg. Diese Bänke sind nicht mehr aus dem Straßenbild wegzudenken. Eine Bank aus Beton ist der perfekte Platz für eine kurze Pause auf einer Wandertour oder aber, um sich draußen zu treffen. So werden Menschen motiviert, häufiger rauszugehen. Auf unserer Website finden Sie weitere Informationen über unsere Produkte.

Bank aus Beton und Holz in Spitzenqualität

Eine Bank, die bei Wind und Wetter für Passanten bereitsteht, muss Spitzenqualität aufweisen. Dank der Haltbarkeit unserer Bänke aus Beton und Holz werden Sie jahrelang Freude an ihnen haben. Die Betonbank ist in unterschiedlichen Farbvarianten erhältlich. HeBlad liefert sie in den drei Farben Beton Naturell, Anthrazit und Anthrazit-Beton.

Bodenplatten für die Betonbank

Die Betonbank wird standardmäßig ohne Bodenplatte geliefert. Wenn Sie die Bank separat aufstellen möchten, ist es wichtig, dass sie für einen stabilen oder befestigten Untergrund sorgen. Oder Sie bestellen eine Bodenplatte dazu. Dann können Sie sicher sein, dass Ihre Bank fest steht. Der zusätzliche Vorteil einer Betonplatte unter der Bank ist, dass sich der Platz rund um die Bank problemlos sauber halten lässt.

Unsere Produkte werden von unserer Fabrik in den Niederlanden geliefert. 18. Mai 2024 - Preisänderungen vorbehalten

Anschrift der Hauptniederlassung

HeBlad BV
Diamantweg 22
NL - 5527 LC Hapert

Haltbarkeit Betonbank

Die Lehnen und Sitzflächen unserer Betonbank DeLuxe sind aus hochwertigem gepresstem Bambus. Bambus ist ein ausgesprochen robuster Rohstoff und zudem sehr haltbar, ein großer Vorteil dieses Materials. Bambus wächst schnell und ist daher in großen Mengen vorrätig. Es ist sogar gut für Bambus, wenn man ihn regelmäßig kappt, denn das stimuliert die Pflanze und sie wächst noch schneller.

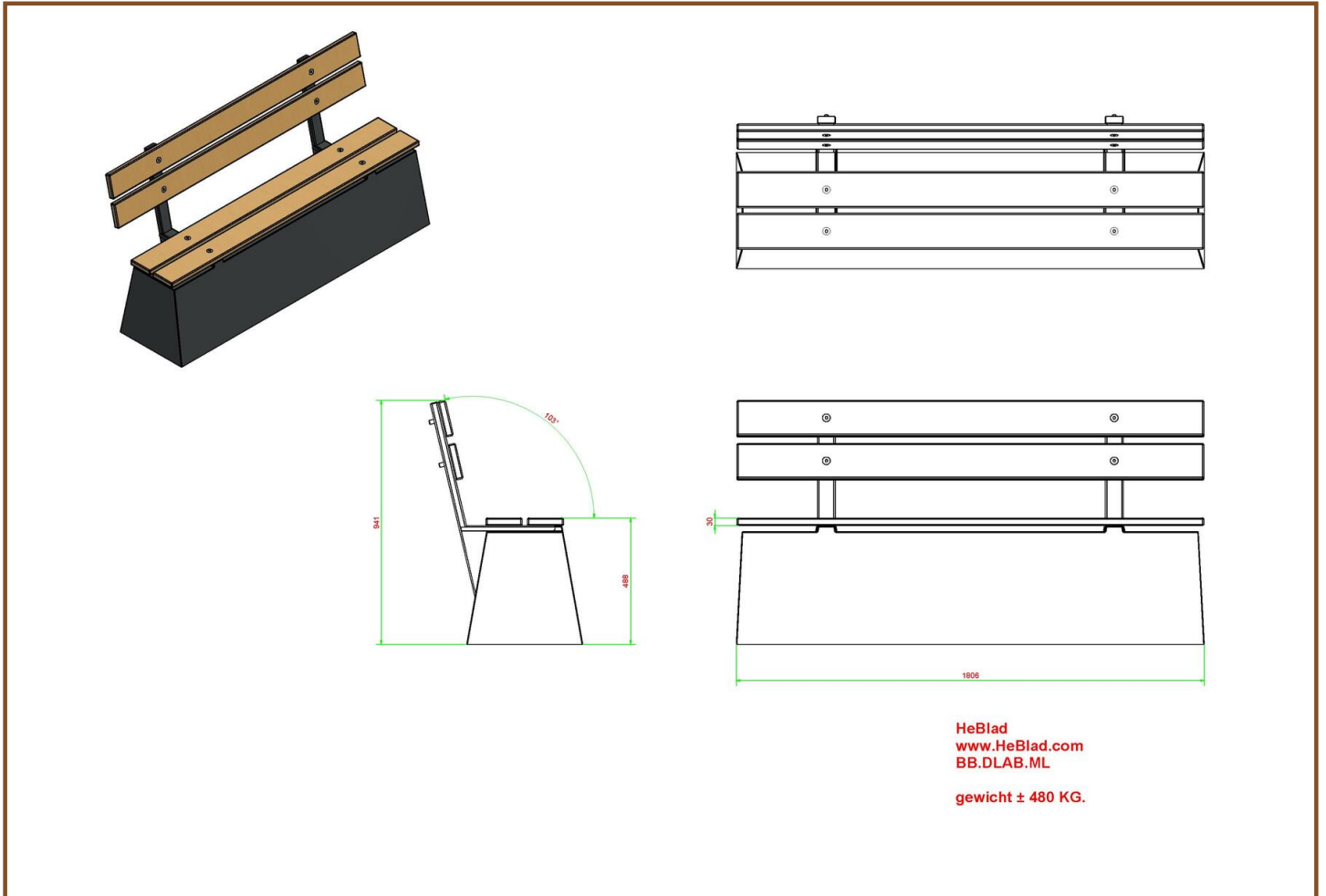
Kombination aus Bank und Tischtennisplatte

Eine Bank ist in einem Park eine willkommene Ergänzung einer Tischtennis- oder Fußvolleyballplatte. Oder aber Sie entscheiden sich für einen Spieltisch, eine Sitzbank mit Tisch mit integriertem Dame-, Schach- oder Ludospiel. Haben Sie Fragen zu der Bank DeLuxe Anthrazit-Beton mit Lehne oder zu einem unserer anderen Produkte? Sehen Sie sich die oft gestellten Fragen an oder nehmen Sie Kontakt mit uns auf. Wir helfen Ihnen gern weiter.

Unterplatte nicht erhalten

Unsere Produkte werden von unserer Fabrik in den Niederlanden geliefert.

Anschrift des Herstellers



Spezifikation Bank DeLuxe Anthrazit-Beton mit Rückenlehne

Produktcode	BB.DLAB.ML	Sitzecke	103 Grad
Farbe	Anthrazit-Beton	Gewicht	480 kg
Abmessungen (L x B)	180 x 45 cm	Material der Sitzplätze	Bambus
Sitzhöhe	50 cm	Anzahl der Sitzplätze	4

Siehe auch zugehörige Produkte



BB.PB.OP



BB.DLA.ML



BB.PBT.AB



BB.PBAB.OP



BB.DL.OV

Unsere Produkte werden von unserer Fabrik in den Niederlanden geliefert.

Anschrift der Hauptniederlassung



Betonbank DeLuxe Anthrazit mit Rückenlehne

Produktcode: BB.DLA.ML

€ 1.325,00 exkl. MwSt.

(€ 1.576,75 inkl. MwSt.)

Sie möchten eine komfortable Sitzgelegenheit für Ihre Besucher oder sich selbst? Die Betonbank DeLuxe Anthrazit mit Rückenlehne sorgt für Sitzkomfort und ist eine schöne Ergänzung Ihres Geländes. Das Gestell besteht aus robustem Beton, wird jedoch mit einem schicken Zweikomponentenlack in Anthrazit lackiert. Der schlichte Anthrazit-Farbtönen passt perfekt zum Bambus, aus dem die Rückenlehne und die Sitzfläche gefertigt sind. Sowohl der Beton und der Lack als auch der Bambus können jahrelang im Freien bleiben, ohne zu verwittern. Die Produkte von HeBlad sind speziell dafür entwickelt worden, im Freien aufgestellt zu werden.

Die Betonbänke von HeBlad

Genau wie die Betonbank DeLuxe Anthrazit mit Rückenlehne werden auch die übrigen Bänke von HeBlad aus einem einzigen Stück robustem Beton gefertigt. Daher sind sie unempfindlich gegen Witterungseinflüsse oder Vandalismus und garantieren Sitzvergnügen, ganz ohne Einbußen in Sachen Optik. Ihnen gefällt die Bambusausführung der Betonbank nicht so gut? Wir haben auch diverse Betonbänke ohne Bambussitz und/oder Rückenlehne für Sie im Angebot.

Betonbänke in unterschiedlichen Formen

Unsere Produkte werden von unserer Fabrik in den Niederlanden geliefert. 18. Mai 2024 - Preisänderungen vorbehalten

Anschrift der Hauptniederlassung

HeBlad BV
Diamantweg 22
NL - 5527 LC Hapert

Wie wäre es mit der Betonbank Standard Anthrazit oval? Eine robuste Betonbank, die mit dem gleichen Zweikomponentenlack in der Farbe Anthrazit lackiert ist und eine verspielte ovale Form hat. Robustheit mit einem schicken Finish. Die Betonbank Standard Anthrazit ist zu empfehlen, wenn Sie die Farbe Anthrazit mögen, aber gerade Formen bevorzugen. Sie können zwischen verschiedenen Formen und Ausstattungen, aber natürlich auch zwischen unterschiedlichen Farben wählen.

Wählen Sie zwischen unterschiedlichen Farben

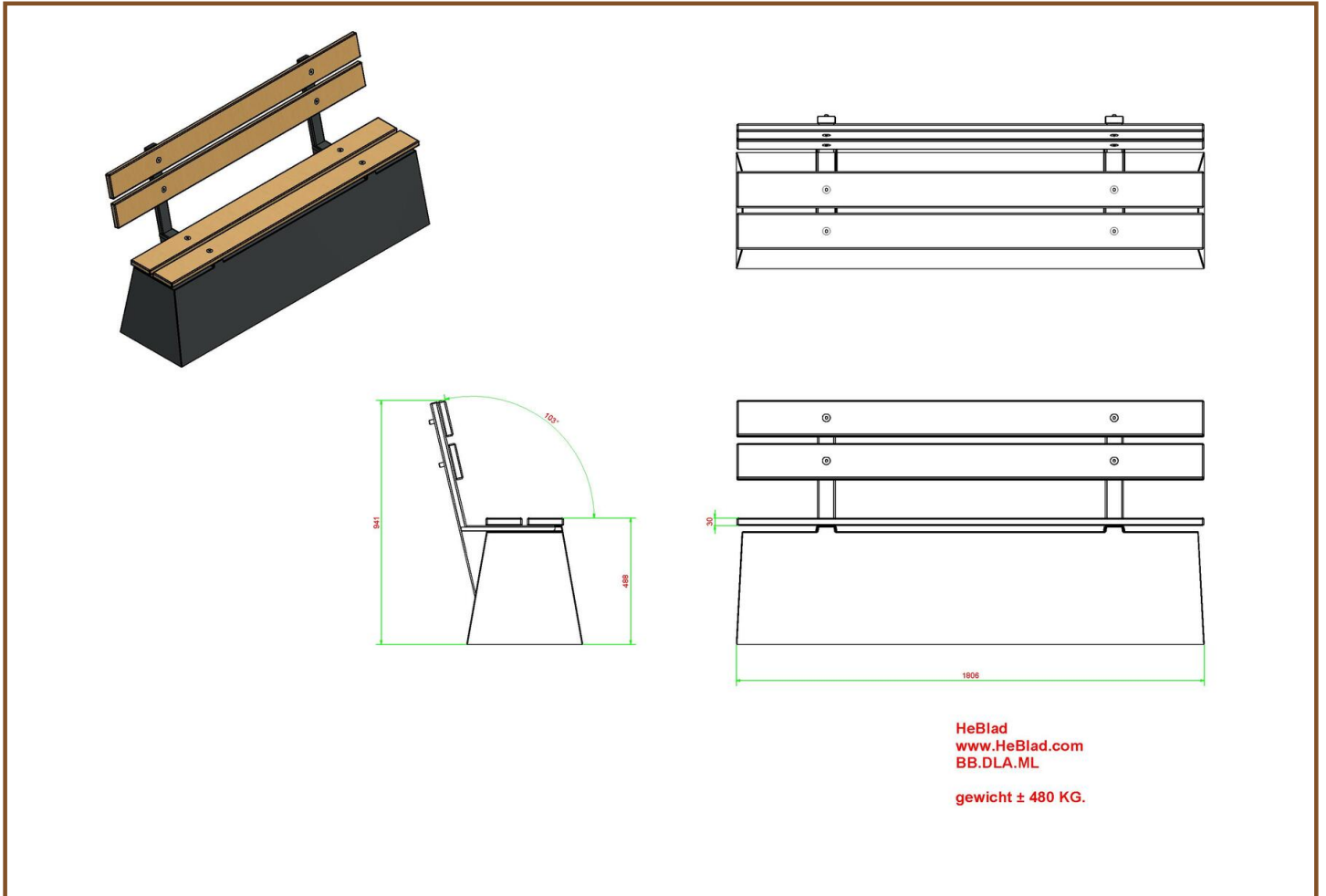
Bei HeBlad haben Sie eine große Auswahl an Bänken, Spieltischen und Picknicksets. Da die meisten Produkte von HeBlad aus Beton hergestellt werden, können Sie zwischen den Farben Beton Naturell, Anthrazit-Beton und Anthrazit lackiert wählen. Die beiden erstgenannten werden aus einem einzigen Stück unifarbenem Beton gegossen, so dass die Farbe auch im unwahrscheinlichen Fall einer kleinen Beschädigung erhalten bleibt.

Kontakt zu HeBlad

Bestellen Sie die Betonbank DeLuxe Anthrazit mit Rückenlehne einfach online. Sie haben Fragen zu dieser Betonbank oder zu den anderen Produkten von HeBlad? Dann nehmen Sie Kontakt mit uns auf. Wir helfen Ihnen gern weiter.

Unsere Produkte werden von unserer Fabrik in den Niederlanden geliefert.

Anschrift des Herstellers



Spezifikation Betonbank DeLuxe Anthrazit mit Rückenlehne

Produktcode	BB.DLA.ML	Sitzecke	103 Grad
Farbe	Anthrazit lackiert, RAL 7016	Gewicht	480 kg
Abmessungen (L x B)	180 x 45 cm	Material der Sitzplätze	Bambus
Sitzhöhe	50 cm	Anzahl der Sitzplätze	4

Siehe auch zugehörige Produkte



BB.DLAB.ML



BB.DL.ML



BB.PB.OP



BB.PBT.AB



BB.DL.OV

Unsere Produkte werden von unserer Fabrik in den Niederlanden geliefert.

Anschrift der Hauptniederlassung



Betonbank DeLuxe mit Unterplatte

Produktcode: BB.DL.OP

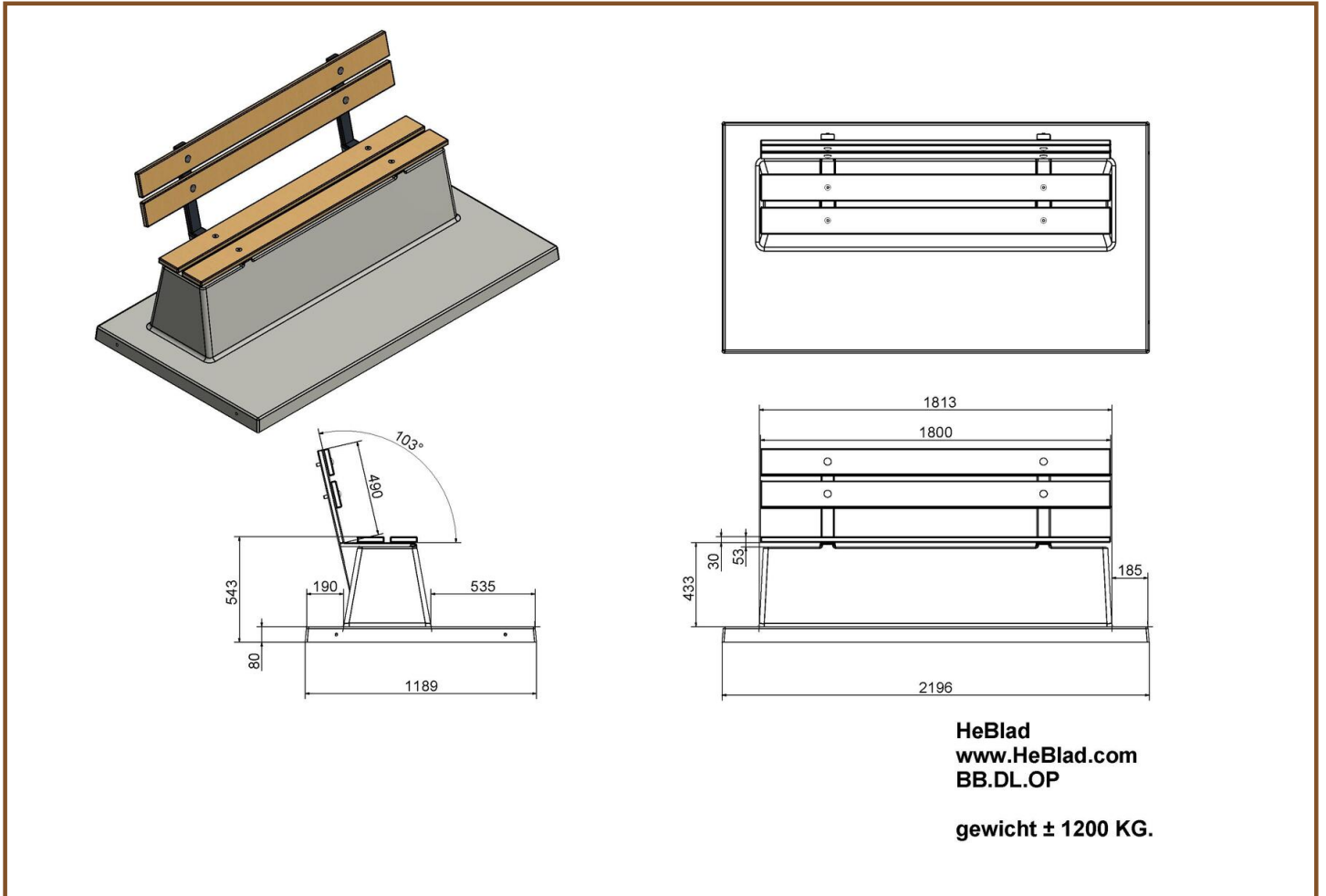
€ 1.375,00 exkl. MwSt.

(€ 1.636,25 inkl. MwSt.)

Eine Bank mit Rückenlehne, einer Unterplatte und aus einem Stück Beton gegossen. Sowohl die Sitzfläche als auch die Rückenlehne sind mit Bambusholz ausgestattet. Durch die Unterplatte ist die Bank fest mit dem Boden verbunden und nicht zu bewegen.

Diese Bank wird bündig verlegt, was zur Folge hat, dass man mit dem Rasenmäher einfach über die Ränder mähen kann. Keine Rasenkanten müssen mit der Hand bearbeitet werden und der Rastplatz sieht immer ordentlich aus.

Unsere Produkte werden von unserer Fabrik in den Niederlanden geliefert. 18. Mai 2024 - Preisänderungen vorbehalten



Spezifikation Betonbank DeLuxe mit Unterplatte

Produktcode	BB.DL.OP	Sitzecke	103 Grad
Farbe	Beton Naturell	Gewicht	1200 kg
Abmessungen (L x B)	220 x 120 cm	Material der Sitzplätze	Bambus
Sitzhöhe	47,5 cm	Anzahl der Sitzplätze	4

Siehe auch zugehörige Produkte



BB.DLA.OP



BB.DLAB.OP.ZL



BB.PBT



BB.PBAB.OP



BB.DL.OV

Unsere Produkte werden von unserer Fabrik in den Niederlanden geliefert.

Anschrift der Hauptniederlassung



Betonbank DeLuxe Anthrazit-Beton mit Unterplatte

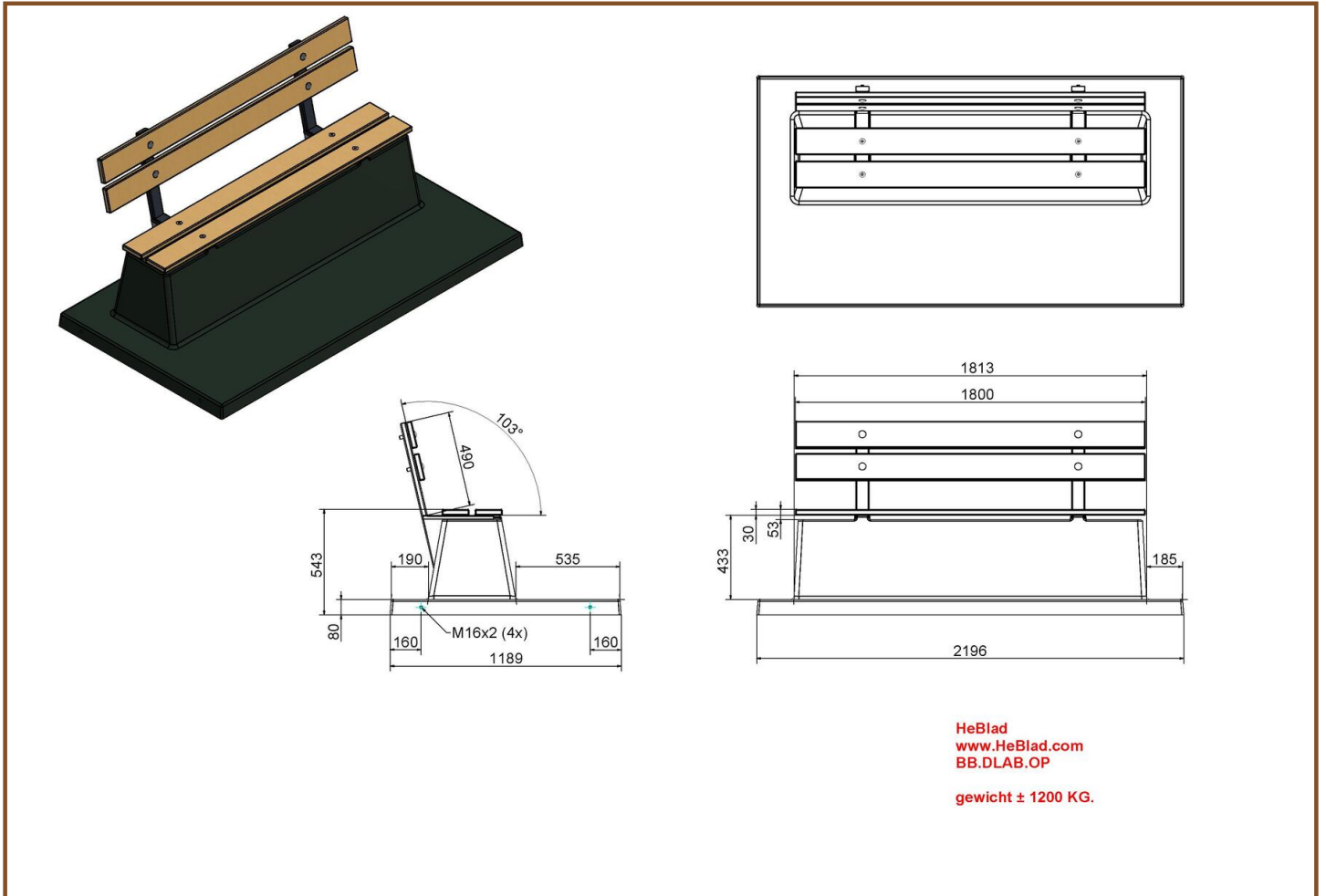
Produktcode: BB.DLAB.OP

€ 1.425,00 exkl. MwSt.

(€ 1.695,75 inkl. MwSt.)

Sitzbank mit Rückenlehne und Unterplatte aus einem Stück Beton gegossen. Ausgeführt in durch und durch anthrazitfarbenem Beton. Diese Bänke sind wie geschaffen, um sie im Gras oder in einem Park aufzustellen. Im Gegensatz zu unserer offenen Parkbank ist diese massiv, sodass die Sitzgelegenheit immer sauber zu halten ist.

Unsere Produkte werden von unserer Fabrik in den Niederlanden geliefert. 18. Mai 2024 - Preisänderungen vorbehalten



Spezifikation Betonbank DeLuxe Anthrazit-Beton mit Unterplatte

Produktcode	BB.DLAB.OP	Sitzecke	103 Grad
Farbe	Anthrazit-Beton	Gewicht	1200 kg
Abmessungen (L x B)	220 x 120 cm	Material der Sitzplätze	Bambus
Sitzhöhe	47,5 cm	Anzahl der Sitzplätze	4

Siehe auch zugehörige Produkte



BB.DLA.OP



BB.PBT



BB.PB.OP



BB.PBAB.OP

Unsere Produkte werden von unserer Fabrik in den Niederlanden geliefert.

Anschrift der Hauptniederlassung



Betonbank DeLuxe Anthrazit mit Unterplatte

Produktcode: BB.DLA.OP

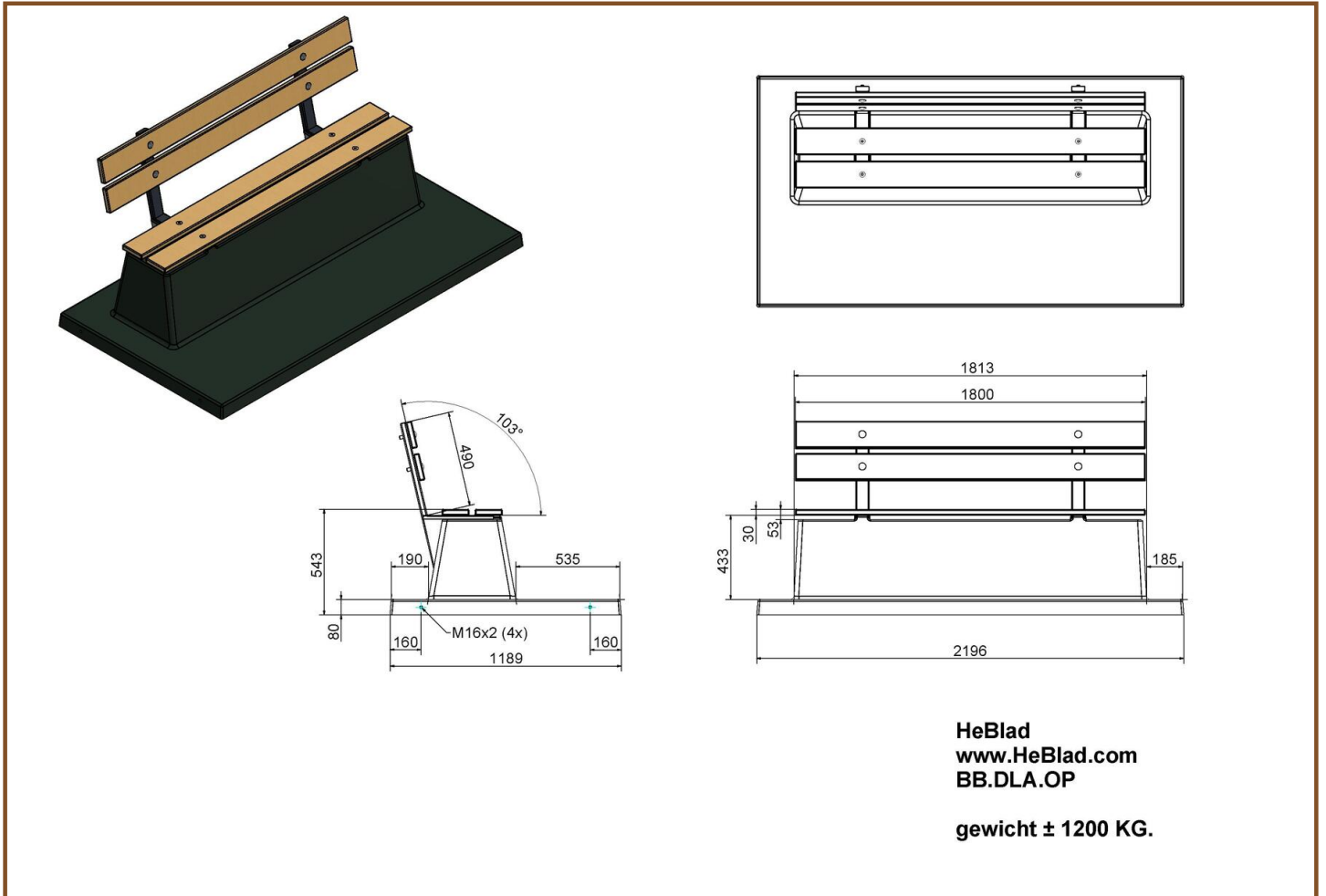
€ 1.475,00 exkl. MwSt.

(€ 1.755,25 inkl. MwSt.)

Auf dieser Bank mit einer Sitzfläche und einer Rückenlehne aus Bambus kann man bequem und komfortabel sitzen. Wer hätte es gedacht, dass diese Anthrazit Bank aus Beton ist. Diese Bank mit der Unterplatte ist aus einem Stück gefertigt.

Immer ein ordentlich gepflegter Sitzplatz, wo kein Gras mehr unter der Bank wächst. Wegen des integrierten Unterbaus wird es vor der Bank auch nicht mehr nass oder verschlammte sein.

Unsere Produkte werden von unserer Fabrik in den Niederlanden geliefert. 18. Mai 2024 - Preisänderungen vorbehalten



Spezifikation Betonbank DeLuxe Anthrazit mit Unterplatte

Produktcode	BB.DLA.OP	Sitzecke	103 Grad
Farbe	Anthrazit lackiert, RAL 7016	Gewicht	1200 kg
Abmessungen (L x B)	220 x 120 cm	Material der Sitzplätze	Bambus
Sitzhöhe	47,5 cm	Anzahl der Sitzplätze	4

Siehe auch zugehörige Produkte



BB.DLAB.OP



BB.DL.OP



BB.PB.OP



BB.PBT.AB



BB.DL.OV

Unsere Produkte werden von unserer Fabrik in den Niederlanden geliefert.

Anschrift der Hauptniederlassung



Betonbank DeLuxe mit Unterplatte ohne Rückenlehne

Produktcode: BB.DL.OP.ZL

€ 1.200,00 exkl. MwSt.

(€ 1.428,00 inkl. MwSt.)

Sitzbänke aus Beton sieht man heutzutage überall: im Park, an Fahrradwegen, auf Spielplätzen, im Wald oder auf Schulhöfen. Eine Sitzbank aus Beton ist der ideale Ort, um sich auszuruhen, mit anderen zusammen zu sein oder einfach die Natur zu genießen. Auf unserer Website finden Sie mehr Informationen zu dieser Sitzbank aus Beton, auch zu anderen Ausführungen und weiteren dazu passenden Produkten.

Die hochwertige Qualität der Betonbank

Da die Beton-Sitzbank von HeBlad, genau wie all unsere Produkte, aus sehr starkem Beton gefertigt wird, ist sie äußerst solide und robust und eine Zerstörung fast unmöglich. Durch die Bodenplatte aus Beton, die zusammen mit der Betonbank eine Einheit bildet, hat man viel weniger Probleme mit Schmutz, Gras oder Matsch unter der Bank. Und Abfall lässt sich problemloser entfernen als von einem Untergrund aus Gras oder einem Waldboden.

Unterschiedliche Ausführungen der Beton Sitzbank

Die Betonbank ist in verschiedenen Farben erhältlich. Dieses Set hat die Farbe Beton Naturell. Erhältlich ist sie aber auch in den Farben Anthrazit und Anthrazit-Beton. Diese Variante in Beton Naturell ohne Lehne wird mit einer

Unsere Produkte werden von unserer Fabrik in den Niederlanden geliefert. 18. Mai 2024 - Preisänderungen vorbehalten

Anschrift der Hauptniederlassung

HeBlad BV
Diamantweg 22
NL - 5527 LC Hapert

Bodenplatte geliefert. Wir bieten natürlich auch Bänke mit Lehnen an, außerdem ovale Bänke.

Haltbare Bänke

Diese Beton-Sitzbank ist unsere Sitzbank DeLuxe. Die Sitzfläche besteht aus hochwertigem gepresstem Bambus. Bambus ist ein ausgesprochen robuster und schnell wachsender Rohstoff und daher so gut wie unerschöpflich und sehr nachhaltig. Zudem ist das Material äußerst stabil, ideal für unsere Bänke.

Die Beton-Sitzbank kombinieren

Die Produkte von HeBlad lassen sich sehr gut kombinieren. Beispielsweise können Sie die Sitzbank aus Beton neben einen Tischtennistisch oder eine Fußvolleyballplatte stellen. Machen Sie auf diese Weise aus einem öffentlichen Park bzw. einem Sport- oder Spielplatz einen einladenden Ort. Einen Treffpunkt, wo man zusammen ist, aktiv sein kann und sich an der frischen Luft aufhält.

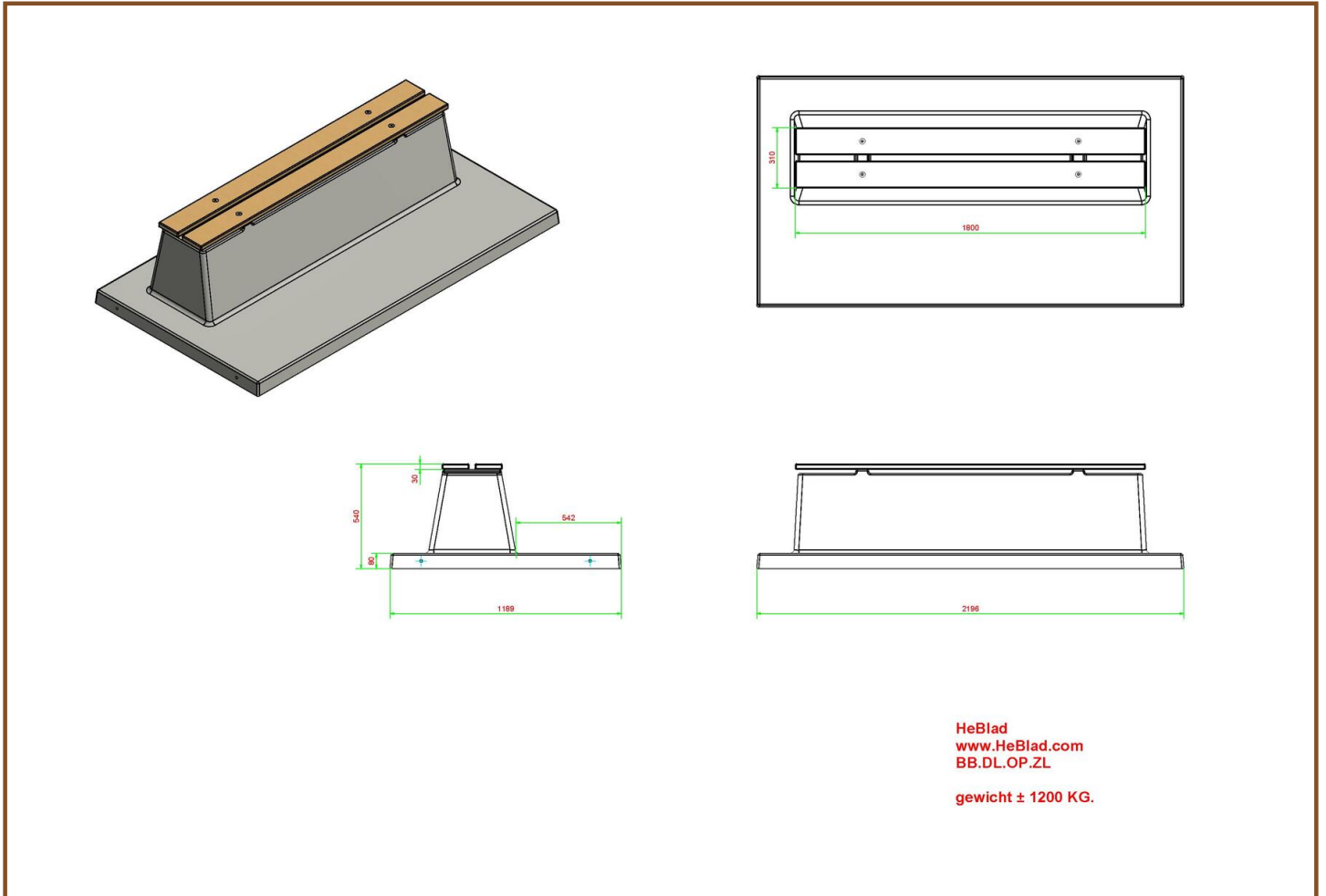
Fragen

Haben Sie Fragen zu der Beton-Sitzbank DeLuxe mit Bodenplatte und ohne Lehne oder zu einem unserer anderen Produkte? Sehen Sie sich die oft gestellten Fragen an oder nehmen Sie Kontakt mit uns auf. Wir helfen Ihnen gern weiter.

Diese Bänke mit fester Bodenplatte werden auf dem Boden aufgestellt. Wenn das Sandbett in der entsprechenden Höhe vorbereitet ist, können wir die Sitzbank mit dem Kran an dem endgültigen Standort platzieren, solange die Stelle bis zu 5 Meter von unserem Lastwagen entfernt ist.

Unsere Produkte werden von unserer Fabrik in den Niederlanden geliefert.

Anschrift des Herstellers



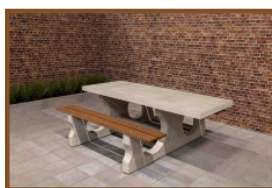
Spezifikation Betonbank DeLuxe mit Unterplatte ohne Rückenlehne

Produktcode	BB.DL.OP.ZL	Gewicht	1200 kg
Farbe	Beton Naturell	Material der Sitzplätze	Bambus
Abmessungen (L x B)	220 x 120 cm	Anzahl der Sitzplätze	4
Sitzhöhe	47,5 cm		

Siehe auch zugehörige Produkte



BB.ST.A



PS.DL.RT



PP.AR.GR



HB.FB.A



BB.PB.OP

Unsere Produkte werden von unserer Fabrik in den Niederlanden geliefert.

Anschrift der Hauptniederlassung



Betonbank DeLuxe Anthrazit-Beton mit Unterplatte ohne Rückenlehne

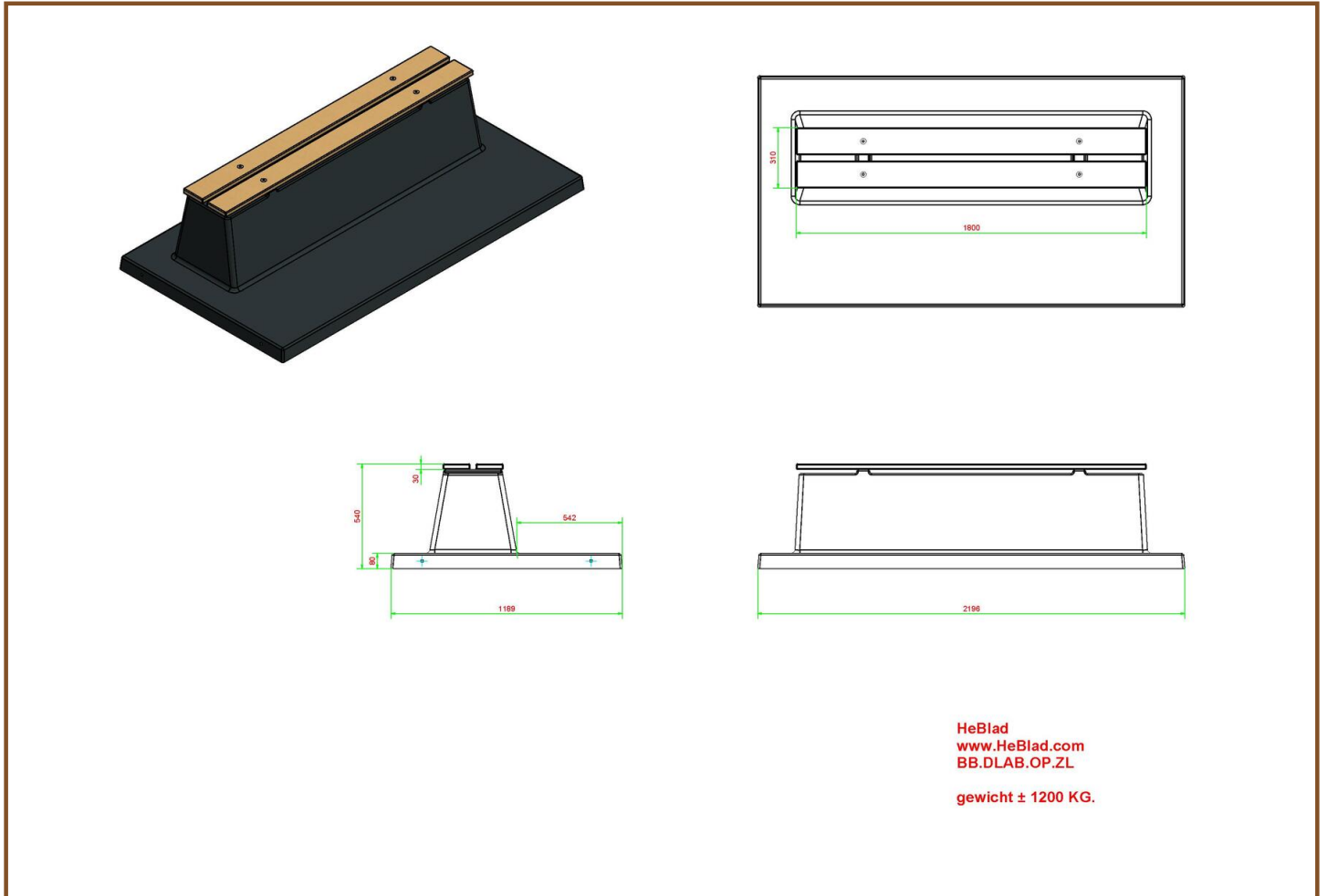
Produktcode: BB.DLAB.OP.ZL

Betonbank ohne Rückenlehne aber mit einer Beton Unterplatte aus einem Stück angefertigt. Diese Bank ist aus durch und durch anthrazitfarbenem Beton. Aufgrund der fehlenden Rückenlehne ist diese Sitzbank für ältere Menschen, die eine längere Ruhepause einlegen möchten, weniger geeignet.

€ 1.250,00 exkl. MwSt.
(€ 1.487,50 inkl. MwSt.)

Unsere Produkte werden von unserer Fabrik in den Niederlanden geliefert. 18. Mai 2024 - Preisänderungen vorbehalten

Anschrift des Herstellers



Spezifikation Betonbank DeLuxe Anthrazit-Beton mit Unterplatte ohne Rückenlehne

Produktcode	BB.DLAB.OP.ZL	Gewicht	1200 kg
Farbe	Anthrazit-Beton	Material der Sitzplätze	Bambus
Abmessungen (L x B)	220 x 120 cm	Anzahl der Sitzplätze	4
Sitzhöhe	47,5 cm		

Siehe auch zugehörige Produkte



BB.DL.OP.ZL



BB.DLAB.ML



BB.PB.OP



BB.DLA.OP



BB.DL.OV

Unsere Produkte werden von unserer Fabrik in den Niederlanden geliefert.

Anschrift der Hauptniederlassung



Betonbank DeLuxe Anthrazit mit Unterplatte ohne Rückenlehne

€ 1.300,00 exkl. MwSt.
(€ 1.547,00 inkl. MwSt.)

Produktcode: BB.DLA.OP.ZL

Sie suchen eine multifunktionale Ergänzung für Ihren Garten, Ihr Grundstück oder Ihren Park? Diese Betonbank DeLuxe Anthrazit mit Bodenplatte ohne Lehne ist eine ideale Bereicherung. Die anthrazitfarbene glänzende Bank mit der schönen Sitzfläche aus Bambus ist nicht nur eine Sitzgelegenheit, sondern auch eine sichere Trennwand. Da diese Parkbank keine Rückenlehne hat, wirkt sie nicht sonderlich massiv, sie ist aber äußerst stabil. Und weil die Bank anthrazitfarben lackiert ist, kann man fast nicht erkennen, dass sie aus Beton besteht.

Die Sitzbank aus Beton kombiniert Sitzen und Sicherheit

Die gesamte Parkbank einschließlich Bodenplatte wird in einem einzigen Stück aus Beton gegossen. Das sorgt dafür, dass die Bank immer mit festem Stand und stabil aufgestellt werden kann. Außerdem hat Unkraut rund um die Bank keine Chance, sodass die Betonbank stets ihr gepflegtes Aussehen behält. Die Sitzhöhe von 47,5 cm ist bequem und da keine Rückenlehne vorhanden ist, sind unterschiedliche Sitzpositionen möglich.

Außer als bequeme Sitzgelegenheit kann diese schicke Parkbank aus Beton auch als Abtrennung und sogar als Schutz vor Rammattacken eingesetzt werden. Die Bank ist dank der Solidität des Betons nicht umzustößen und zudem resistent gegen Vandalismus.

Unsere Produkte werden von unserer Fabrik in den Niederlanden geliefert. 18. Mai 2024 - Preisänderungen vorbehalten

Anschrift der Hauptniederlassung

HeBlad BV
Diamantweg 22
NL - 5527 LC Hapert

Kombinieren Sie die Betonbank mit Picknick-Sets

Wie unsere Parkbänke werden auch unsere Picknick-Sets aus Beton gefertigt. Falls Sie etwas mehr Platz haben, ist das schöne Picknick-Set Standard Anthrazit eine wunderbare Ergänzung zur Bank. Das Picknick-Set hat die gleiche Farbe wie die Bank und lässt sich daher perfekt mit der anthrazitfarbenen lackierten Betonbank kombinieren. Wenn Sie ein natürliches Aussehen bevorzugen, ist die Betonbank auch in der Version DeLuxe Anthrazit-Beton erhältlich: Diese Parkbank hat in etwa die gleiche Farbe, ist aber nicht lackiert, sondern besteht aus durchgefärbtem Beton. Diese Parkbank passt wiederum perfekt zum Picknick-Set Standard Anthrazit-Beton. Sie haben die Wahl. Alle Bänke, Picknick-Sets, Tischtennisplatten und Spieltische können in vielen Varianten bestellt werden, so dass für jeden Geschmack etwas dabei ist.

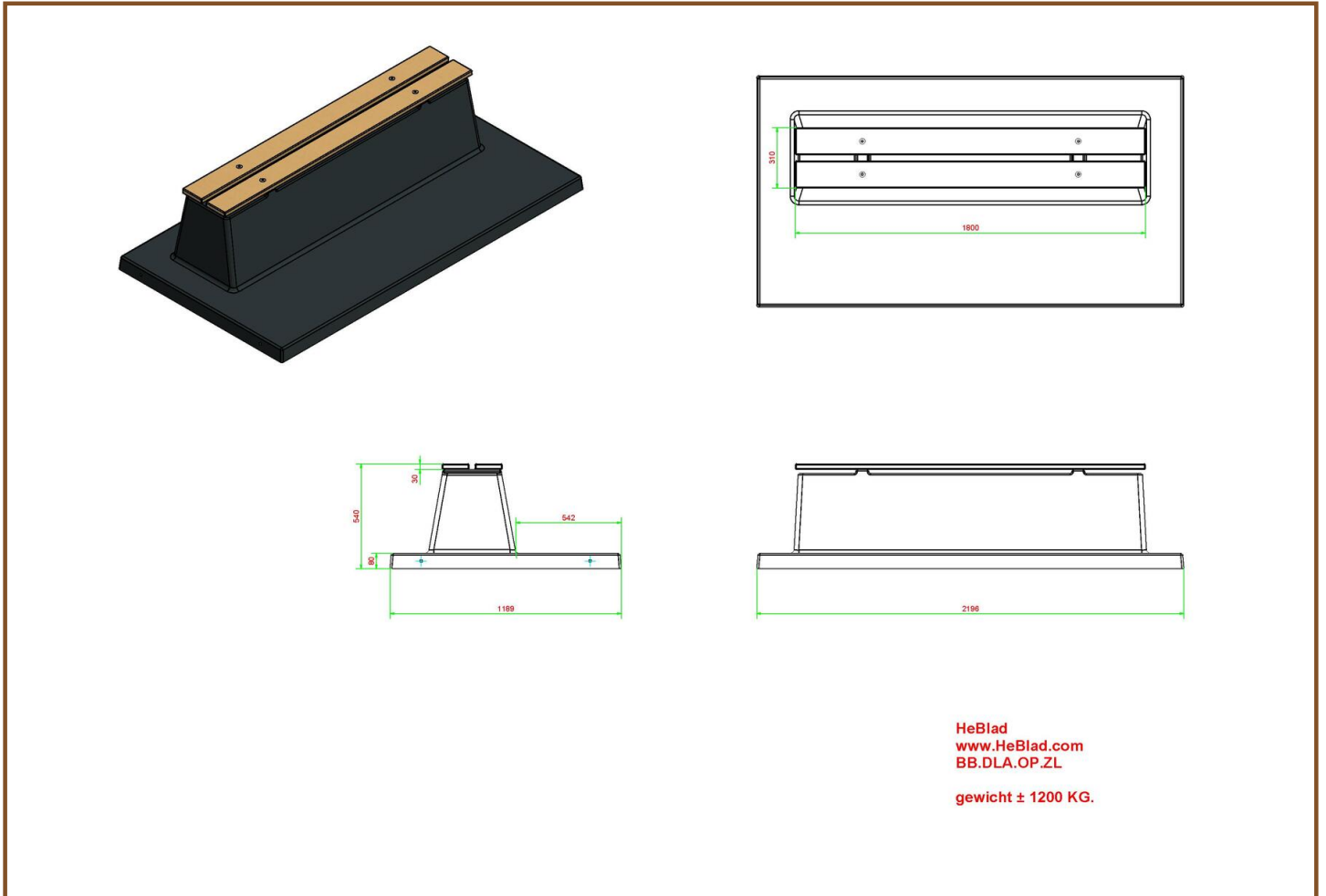
Nehmen Sie Kontakt zu HeBlad auf

Da die Auswahl bei HeBlad riesig ist, helfen wir Ihnen gern bei der Auswahl. Nehmen Sie Kontakt mit uns auf und wir denken mit Ihnen zusammen nach.

Bei den Bänken mit fester Bodenplatte wird die Bodenplatte beim Aufstellen in den Untergrund eingelassen. Wenn der Untergrund schon vorbereitet ist, können wir die Bank mit einem Kran an der richtigen Stelle platzieren, vorausgesetzt, der Standort ist nicht weiter als 5 Meter von unserem LKW entfernt.

Unsere Produkte werden von unserer Fabrik in den Niederlanden geliefert.

Anschrift des Herstellers



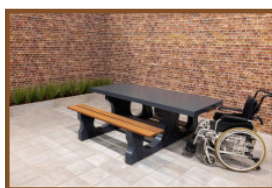
Spezifikation Betonbank DeLuxe Anthrazit mit Unterplatte ohne Rückenlehne

Produktcode	BB.DLA.OP.ZL	Gewicht	1200 kg
Farbe	Anthrazit lackiert, RAL 7016	Material der Sitzplätze	Bambus
Abmessungen (L x B)	220 x 120 cm	Anzahl der Sitzplätze	4
Sitzhöhe	47,5 cm		

Siehe auch zugehörige Produkte



BB.DLA.OV



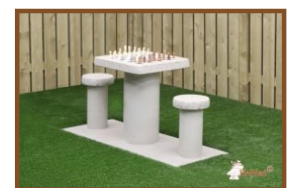
PS.DLA.RT



PP.AR.BL



HB.FB.A



GT.CH.G2

Unsere Produkte werden von unserer Fabrik in den Niederlanden geliefert.

Anschrift der Hauptniederlassung



Parkbank Duo

Produktcode: BB.PB.DUO

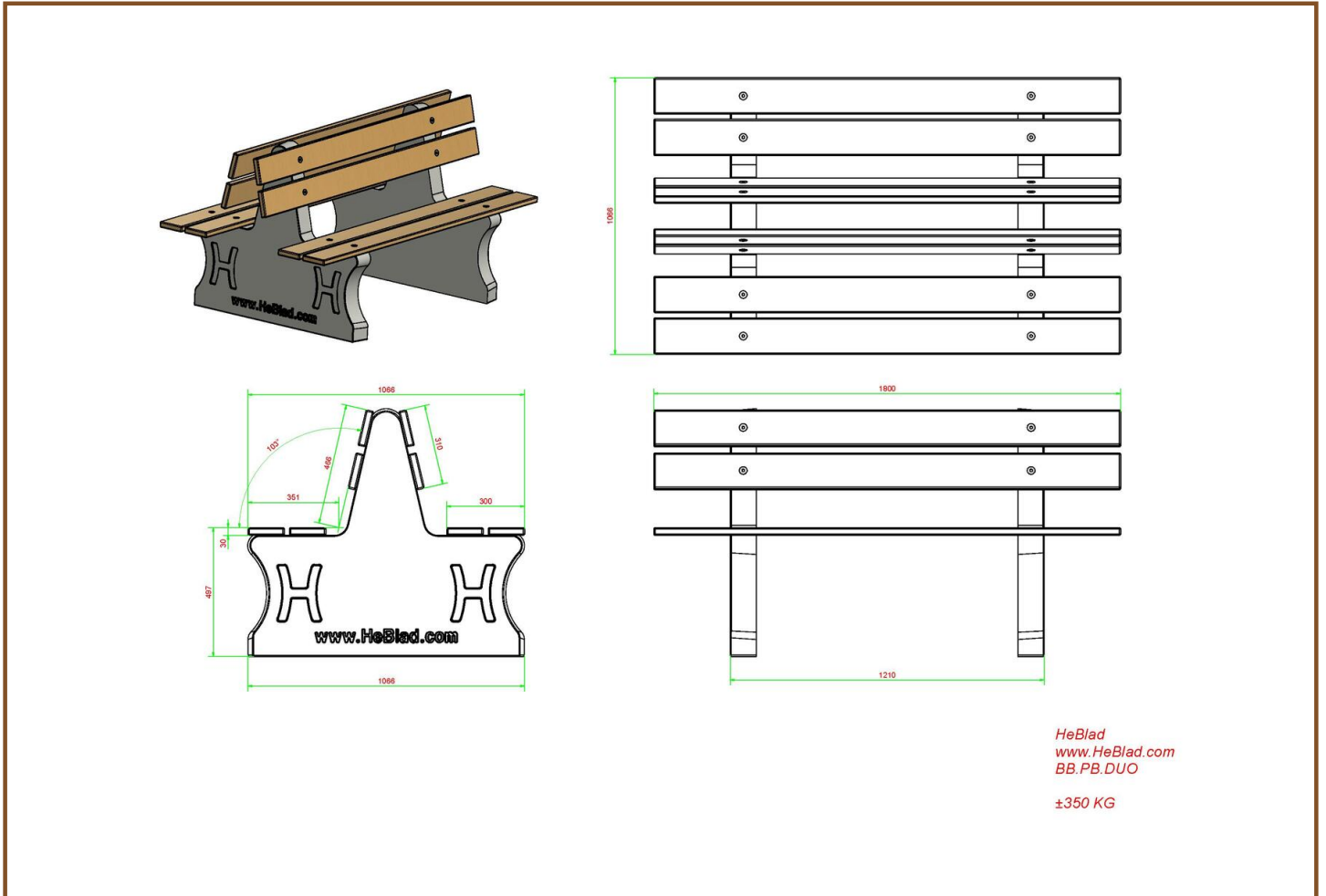
€ 1.300,00 exkl. MwSt.

(€ 1.547,00 inkl. MwSt.)

Diese Sitzbänke eignen sich optimal für Schulen. Beim Aufstellen mehrerer Bänke in einer Reihe, können die Kinder hier wie in einem Zug mit dem Rücken zueinander platznehmen. Dadurch entstehen Sitzgruppen bei denen maximal 8 Personen zusammensitzen können. Die Bänke haben eine Rückenlehne und können auf dem Gehweg aufgestellt werden.

Unsere Produkte werden von unserer Fabrik in den Niederlanden geliefert. 18. Mai 2024 - Preisänderungen vorbehalten

Anschrift des Herstellers



HeBlad
www.HeBlad.com
BB.PB.DUO

±350 KG

Spezifikation Parkbank Duo

Produktcode	BB.PB.DUO	Sitzecke	103 Grad
Farbe	Beton Naturell	Gewicht	350 kg
Abmessungen (L x B x H)	180 x 106 x 94 cm	Material der Sitzplätze	Bambus
Sitzhöhe	49,7 cm	Anzahl der Sitzplätze	8

Unsere Produkte werden von unserer Fabrik in den Niederlanden geliefert.

Anschrift der Hauptniederlassung



Parkbank in Naturell mit Rückenlehne und Unterplatte

Produktcode: BB.PB.OP

€ 1.450,00 exkl. MwSt.

(€ 1.725,50 inkl. MwSt.)

Derzeit sieht man unsere Betonparkbänke überall: beim Waldspaziergang, auf dem Schulhof, mitten in der Stadt, auf Campingplätzen und natürlich auch im Park. Eine Parkbank aus Beton ist eine Ruheoase an Rad- und Wanderwegen und ein idealer Treffpunkt. Ganz besonders auch in Kombination mit unserer Tischtennisplatte aus Beton, unserem Fußvolleyballtisch oder unserem Schachtisch.

Nachhaltige Parkbank mit Sitzfläche aus Bambus

Diese Parkbank mit Bodenplatte ist eine DeLuxe-Ausführung: Sowohl ihre Sitzfläche als auch die Rückenlehne bestehen aus hochwertigem, gepresstem Bambus. Die Sitzfläche aus Bambus macht diese Parkbank zudem zu einem sehr nachhaltigen Produkt. Denn Bambus wächst unglaublich schnell und ist daher eine unerschöpfliche Ressource. Und der Sitz aus Bambus ist außerdem lange haltbar.

Parkbank in unterschiedlichen Varianten

Die Bodenplatte und die Beine werden aus Beton im Farbton Beton Naturell hergestellt. Diese Bank bieten wir aber auch als Parkbank Anthrazit-Beton an. Sie ist mit einem passenden Tisch kombinierbar, der ebenfalls bei uns erhältlich ist.

Unsere Produkte werden von unserer Fabrik in den Niederlanden geliefert. 18. Mai 2024 - Preisänderungen vorbehalten

Anschrift der Hauptniederlassung

HeBlad BV
Diamantweg 22
NL - 5527 LC Hapert

Die Parkbank mit Bodenplatte ist 248 x 120 cm groß. Die Sitzhöhe beträgt 50 cm, es handelt sich also um eine ergonomische Sitzhöhe. Dadurch ist diese Parkbank auch für Senioren sehr gut geeignet. Die Beine der Parkbank sind massiv, zu ihrer Herstellung verwenden wir hochwertigen Beton. Daher können Sie sicher sein, dass Sie diese Parkbank lange nutzen können.

Bodenplatte aus Beton für die Parkbank

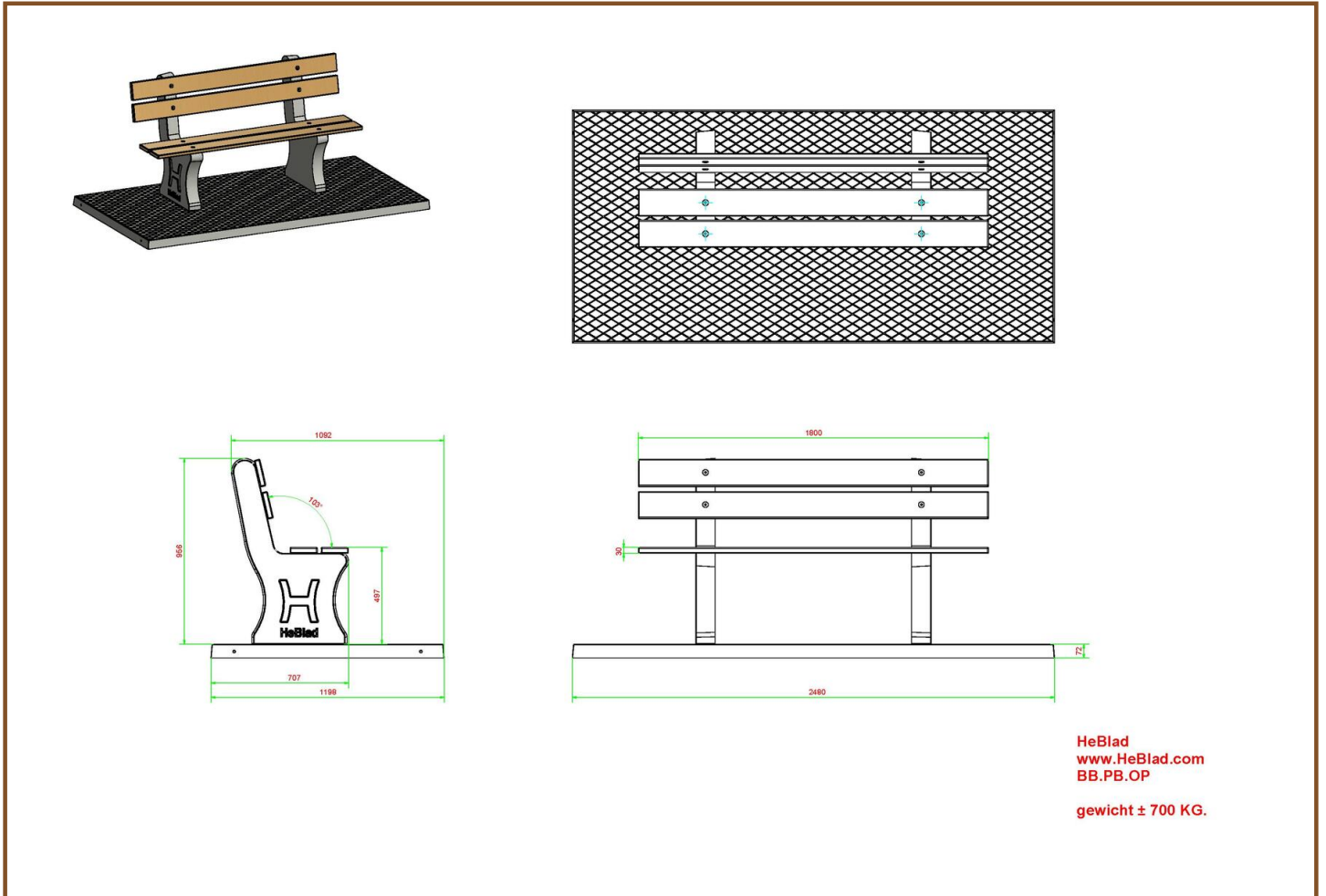
Diese Parkbank wird mit einer Bodenplatte geliefert. Bodenplatten sorgen für einen stabilen Stand der Bänke. Eine Bodenplatte ist auch praktisch, wenn es regnet oder schlammig ist. Dank der Bodenplatte stehen Ihre Schuhe nicht im Morast, während Sie auf der Bank sitzen. Die Bodenplatte erleichtert zudem die Pflege der Parkbank. Diese Ausführung hat eine Anti-Rutsch-Noppen, die die Gefahr, auszurutschen, reduziert.

Haben Sie Fragen zu unseren Parkbänken, Tischtennisplatten oder Spieltischen aus Beton?

Oder haben Sie Fragen zu dieser Parkbank mit Bodenplatte oder einem anderen Produkt? Dann werfen Sie einen Blick auf unsere häufig gestellten Fragen oder nehmen Sie Kontakt mit uns auf, wir helfen Ihnen gern weiter.

Unsere Produkte werden von unserer Fabrik in den Niederlanden geliefert.

Anschrift des Herstellers



Spezifikation Parkbank in Naturell mit Rückenlehne und Unterplatte

Produktcode	BB.PB.OP	Gewicht	650 kg
Farbe	Beton Naturell	Material der Sitzplätze	Bambus
Abmessungen (L x B)	248 x 120 cm	Anzahl der Sitzplätze	4
Sitzhöhe	50 cm	Dicke Bodenplatte	72 mm
Sitzecke	103 Grad		

Siehe auch zugehörige Produkte



BB.PBAB.OP



BB.PBT



BB.DLA.OP.ZL



BB.DLAB.OP



BB.DLAB.OV

Unsere Produkte werden von unserer Fabrik in den Niederlanden geliefert.

Anschrift der Hauptniederlassung



Sitzspielbank Schach Beton Naturell

Produktcode: BB.CH

€ 1.500,00 exkl. MwSt.

(€ 1.785,00 inkl. MwSt.)

Diese Sitzbank für Schach in Beton Naturell aus unserer Serie von Spieltischen und -bänken ist ein echter Blickfang, ein richtiges Schmuckstück. Es spielt keine Rolle, ob diese Sitzbank aus unbehandeltem Beton im Stadtzentrum, auf einem Campingplatz, auf einem Schulhof oder in einem Park aufgestellt wird: Diese spieltische für Schach ist stets beständig gegen Vandalismus und alle Wetterbedingungen. Gefertigt aus naturfarbenem Beton, in einem Stück gegossen und mit einem Gewicht von 1140 kg ist – und bleibt – diese Bank ein mehr als solides Prachtstück.

Möchten Sie sich entspannen oder eine Partie Schach auf dieser Spieltische spielen?

Die spieltische für Schach aus unbehandeltem Beton hat eine Sitzhöhe von 50 cm, die Tischplatte ist 70 cm hoch. Der Tisch ist oben mit einem Schachspielfeld ausgestattet und wird standardmäßig mit einem Satz Schachfiguren geliefert. Er bietet ideale Bedingungen für eine Partie Schach an der frischen Luft, aber auch für ein nettes Gespräch oder eine Pause auf einem Spaziergang. Stellen Sie die Betonbank für Schach als Blickfang auf und sie wird Menschen zusammenbringen, manchmal für ein Gespräch, manchmal für ein Spiel, aber auf jeden Fall immer für einen Genuss.

Verschiedene Ausführungen von Schachbänken und Spieltische

Unsere Produkte werden von unserer Fabrik in den Niederlanden geliefert. 18. Mai 2024 - Preisänderungen vorbehalten

Anschrift der Hauptniederlassung

HeBlad BV
Diamantweg 22
NL - 5527 LC Hapert

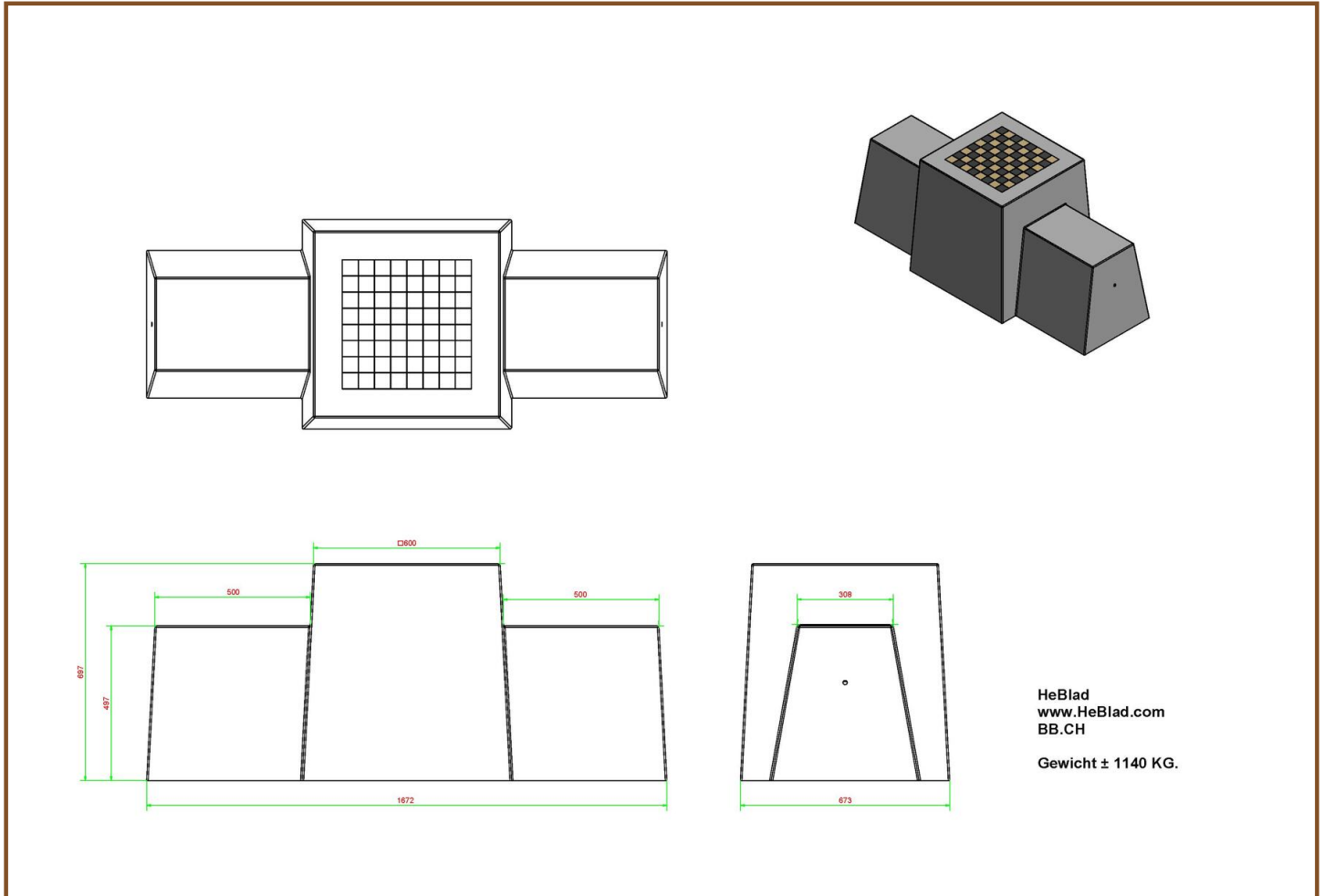
Ist diese Sitzbank für Schach ideal für Ihre Umgebung? Oder haben Sie Zweifel, was die Farbe oder das Design angeht? Kein Problem! Neben dieser Version in Beton Naturell gibt es auch eine Ausführung in Anthrazit-Beton. In unserem umfangreichen Sortiment an Spieltischen haben wir aber z. B. auch Schachtische, die mit Hockern statt einer Bank ausgestattet sind. Wenn Sie lieber ein anderes Spiel möchten, sollten Sie unsere Dame-Spieltische und -Bänke, unsere Ludo-Tische oder unsere Multi- Spieltische in den verschiedenen Farben in Erwägung ziehen.

Zubehör und ersatzteile für die schachbank aus beton
Die Spieltische von HeBlad werden standardmäßig mit Zubehör geliefert. Mit unserer Sitzbank für Schach in Beton Naturell erhalten Sie ein Set Schachfiguren. Das gesamte Zubehör – darunter die Schachfiguren, zusätzliche Verankerungssets und Inbusschlüssel – kann bei HeBlad separat bestellt werden. Für komplette Spieltische und das gesamte Zubehör sind Sie bei HeBlad genau an der richtigen Adresse. Und natürlich auch für eine tischtennisplatte beton.

* Bei Bestellung einer Sitzbank für Schach wird 1 Satz Schachfiguren mitgeliefert.

Unsere Produkte werden von unserer Fabrik in den Niederlanden geliefert.

Anschrift des Herstellers



Spezifikation Sitzspielbank Schach Beton Naturell

Produktcode	BB.CH	Tischhöhe	70 cm
Farbe	Beton Naturell	Gewicht	1140 kg
Abmessungen (L x B x H)	167 x 67 x 70 cm	Anzahl der Sitzplätze	2
Sitzhöhe	50 cm		

Siehe auch zugehörige Produkte



BB.CH.AB



BB.CH



GT.CH.2



GT.CH.Pieces

Unsere Produkte werden von unserer Fabrik in den Niederlanden geliefert.

Anschrift der Hauptniederlassung



Parkbank Duo Anthrazit-Beton

Produktcode: BB.PBAB.DUO

€ 1.400,00 exkl. MwSt.

(€ 1.666,00 inkl. MwSt.)

Eine schöne und praktische Ergänzung für Ihr Grundstück, Ihren Spielplatz oder einen Park. Durch ihren anthrazitfarbenen Beton ist diese Bank eine Augenweide, die Besucher zum Sitzen einlädt. Die Sitzfläche und die Lehne aus Bambus verleihen der Parkbank ein elegantes Aussehen, ohne dass Kompromisse in puncto Qualität und Haltbarkeit eingegangen werden.

Varianten der Parkbank aus anthrazitfarbenem Beton

Indem mehrere Betonbänke zusammengestellt oder verschiedene Varianten der Parkbank kombiniert werden, können viele Sitzgelegenheiten geschaffen werden. Die andere verfügbare Version dieser Bank ist die Parkbank Beton Naturell, die dieselbe Robustheit und die gleichen Eigenschaften aufweist, aber hell ist. Sie finden die Farbe Anthrazit attraktiv? Dann gefallen Ihnen vielleicht auch unsere weiteren Bänke in dieser Farbe, z. B. die Betonbank Standard Anthrazit oval. Mit ihrem robusten Erscheinungsbild und ihrer verspielten ovalen Form bietet sie in Ihrem Garten einen einladenden Sitzplatz. Die Betonbank Standard Anthrazit ist die rechteckige Ausführung dieser Parkbank und kann nicht nur als Sitzplatz, sondern auch als solide Trennwand eingesetzt werden.

Tischtennisplatten von HeBlad als Ergänzung zur doppelseitigen Parkbank aus Beton

Unsere Produkte werden von unserer Fabrik in den Niederlanden geliefert. 18. Mai 2024 - Preisänderungen vorbehalten

Anschrift der Hauptniederlassung

HeBlad BV
Diamantweg 22
NL - 5527 LC Hapert

HeBlad ist bekannt für seine soliden Tischtennistische. Sie werden aus einem Stück Beton hergestellt und sind auf vielen Schulhöfen und Campingplätzen zu finden. Die Tischtennisplatte Anthrazit-Beton harmoniert perfekt mit der doppelseitigen Parkbank in dem gleichen Farbton. Dieser Tisch bietet das Spielvergnügen, das Sie von einem Tischtennistisch erwarten, und gleichzeitig eine ruhige, natürliche Optik. Wenn Sie ein wenig mehr Sicherheit möchten, ist der Tischtennistisch abgerundet Anthrazit-Beton die beste Wahl. Die abgerundeten Ecken wurden speziell zur Vermeidung von Unfällen entwickelt. Damit auch mehrere Personen gleichzeitig Tischtennis spielen können, hat HeBlad den Tischtennistisch rund Anthrazit-Beton entworfen, der eine Vielzahl von Spielmöglichkeiten bietet.

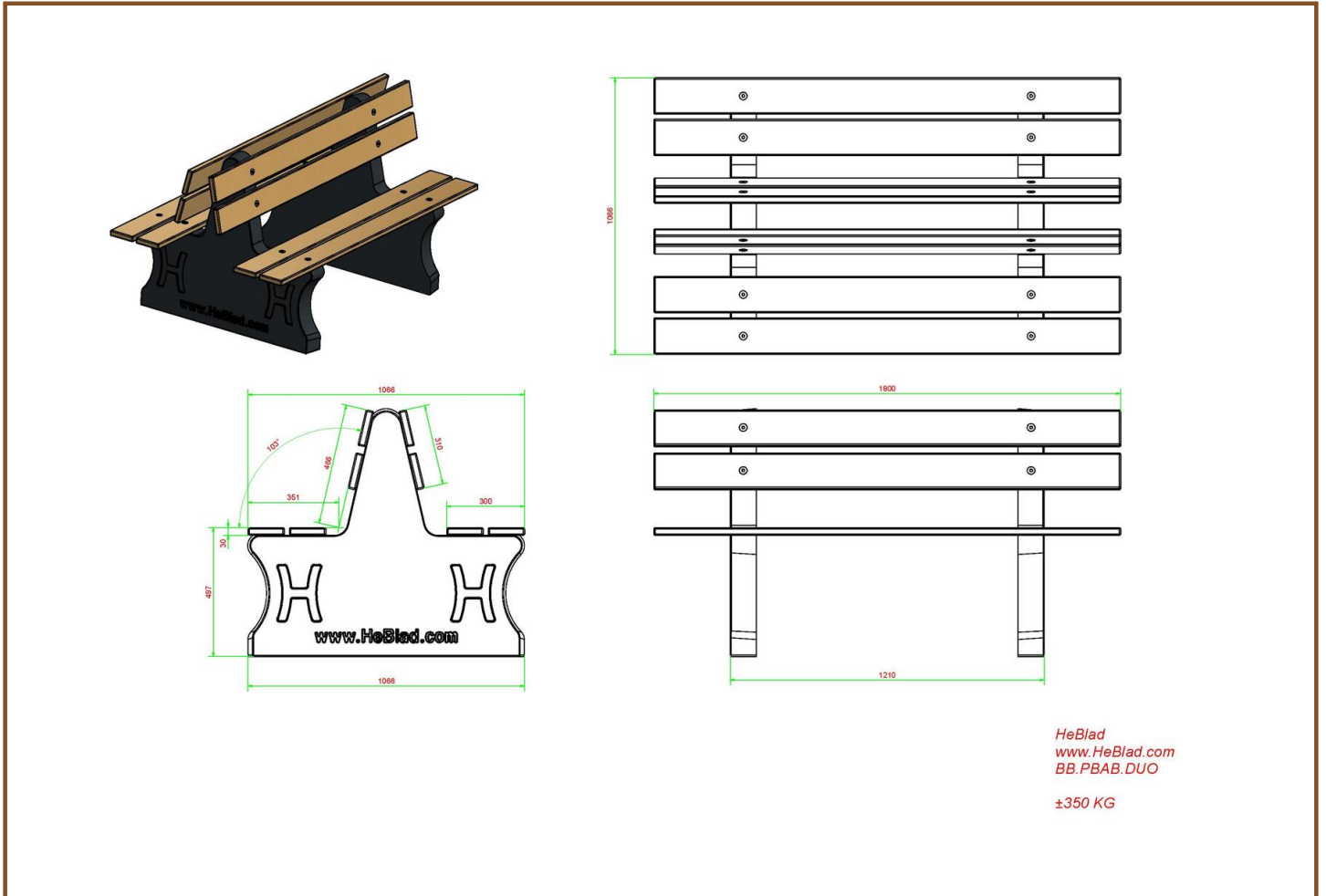
Sie fragen sich, welche Betonparkbank oder Tischtennisplatte zu Ihnen passt?

Sie sind neugierig auf die Produkte von HeBlad und möchten wissen, welche Bänke oder Spieltische zu Ihrem Areal passen? Dann nehmen Sie Kontakt mit einem unserer Spezialisten auf. Wir beraten Sie gern und besprechen Ihre Bedürfnisse und Möglichkeiten mit Ihnen. Zusätzliche Optionen:

- Falls Sie diese doppelseitigen Bänke an vandalismusgefährdeten Orten aufstellen, können Sie ein „Verankerungsset“ an der Unterseite der Beine anbringen und mit einbetonieren. Wenn Sie dieses Set auf einem bestehenden Schulhof verwenden möchten, müssen Sie 2 Löcher im Boden ausheben und die Anker, nachdem Sie sie befestigt haben, mit einem Eimer Beton einbetonieren.
- Wenn Sie die doppelseitigen Bänke auf einer Rasenfläche aufstellen möchten, empfehlen wir die Verwendung von Betonbodenplatten. Auf dem Produktbild sehen Sie die „Betonplatte Picknick-Set“. So entsteht eine große Betonfläche im Rasen, was insbesondere bei der Aufstellung mehrerer Tische in einer Reihe nicht immer erwünscht ist.
- Die doppelseitige Bank passt auch auf das „Betonplatte Picknick-Set“. Durch die Verwendung dieses Boden-Sets bleibt mehr Rasen sichtbar, so dass das Gelände nicht in eine Betonfläche verwandelt wird. Diese Fundamentplatten aus Beton reichen rundherum 5 cm über die Füße der Bank hinaus, dadurch hat das sonst schwer zu mähende Gras direkt an den Füßen keine Chance.

Unsere Produkte werden von unserer Fabrik in den Niederlanden geliefert.

Anschrift des Herstellers: HeBlad



Spezifikation Parkbank Duo Anthrazit-Beton

Produktcode	BB.PBAB.DUO	Sitzecke	103 Grad
Farbe	Anthrazit-Beton	Gewicht	350 kg
Abmessungen (L x B x H)	180 x 106 x 94 cm	Material der Sitzplätze	Bambus
Sitzhöhe	49,7 cm	Anzahl der Sitzplätze	8

Unsere Produkte werden von unserer Fabrik in den Niederlanden geliefert.

Anschrift der Hauptniederlassung



Parkbank Anthrazit-Beton mit Rückenlehne und Unterplatte

Produktcode: BB.PBAB.OP

Mit der Sitzfläche und Rückenlehne aus gepresstem Bambus und dem anthrazit eingefärbten Beton ist diese Parkbank Anthrazit-Beton ideal für Parks und Grünanlagen. Die Bodenplatte dieser Parkbank aus Beton wird zusammen mit den Beinen und den Rückenstützen in einem einzigen Stück aus Beton gegossen. Schön anzusehen, einfach aufzustellen und zu pflegen und perfekt, um sich darauf zu setzen.

Parkbank aus Beton von HeBlad

Die Produkte von HeBlad sind für ihre Robustheit und Langlebigkeit bekannt. Dank unserer langjährigen Erfahrung in der Herstellung von Bänken, Spieltischen und anderen Produkten aus Beton wissen wir genau, was notwendig ist, um Benutzer zufriedenzustellen. Das beginnt bei der Beratung und reicht bis zur Lieferung unserer Produkte.

Lieferung der Parkbank Anthrazit-Beton

Da fast alle unsere Produkte ab Lager lieferbar sind, können Sie Ihre Parkbank bereits innerhalb von vier Wochen nach Ihrer Bestellung benutzen. Für die Lieferung der Parkbank setzen wir einen Kran zum Be- und Entladen mit einer Reichweite von bis zu fünf Metern ein. Sollte es notwendig sein, wird die restliche Distanz rollenderweise mithilfe eines Palettenhubwagens zurückgelegt. Wenn Sie

€ 1.550,00 exkl. MwSt.
(€ 1.844,50 inkl. MwSt.)

Unsere Produkte werden von unserer Fabrik in den Niederlanden geliefert. 18. Mai 2024 - Preisänderungen vorbehalten

Anschrift der Hauptniederlassung

HeBlad BV
Diamantweg 22
NL - 5527 LC Hapert

sich nicht sicher sind, ob Sie genügend Platz für den Kran haben, nehmen Sie bitte zunächst Kontakt mit HeBlad auf, damit wir die Möglichkeiten in Bezug auf Ihren Standort besprechen können.

Erweiterung der Parkbank Anthrazit-Beton

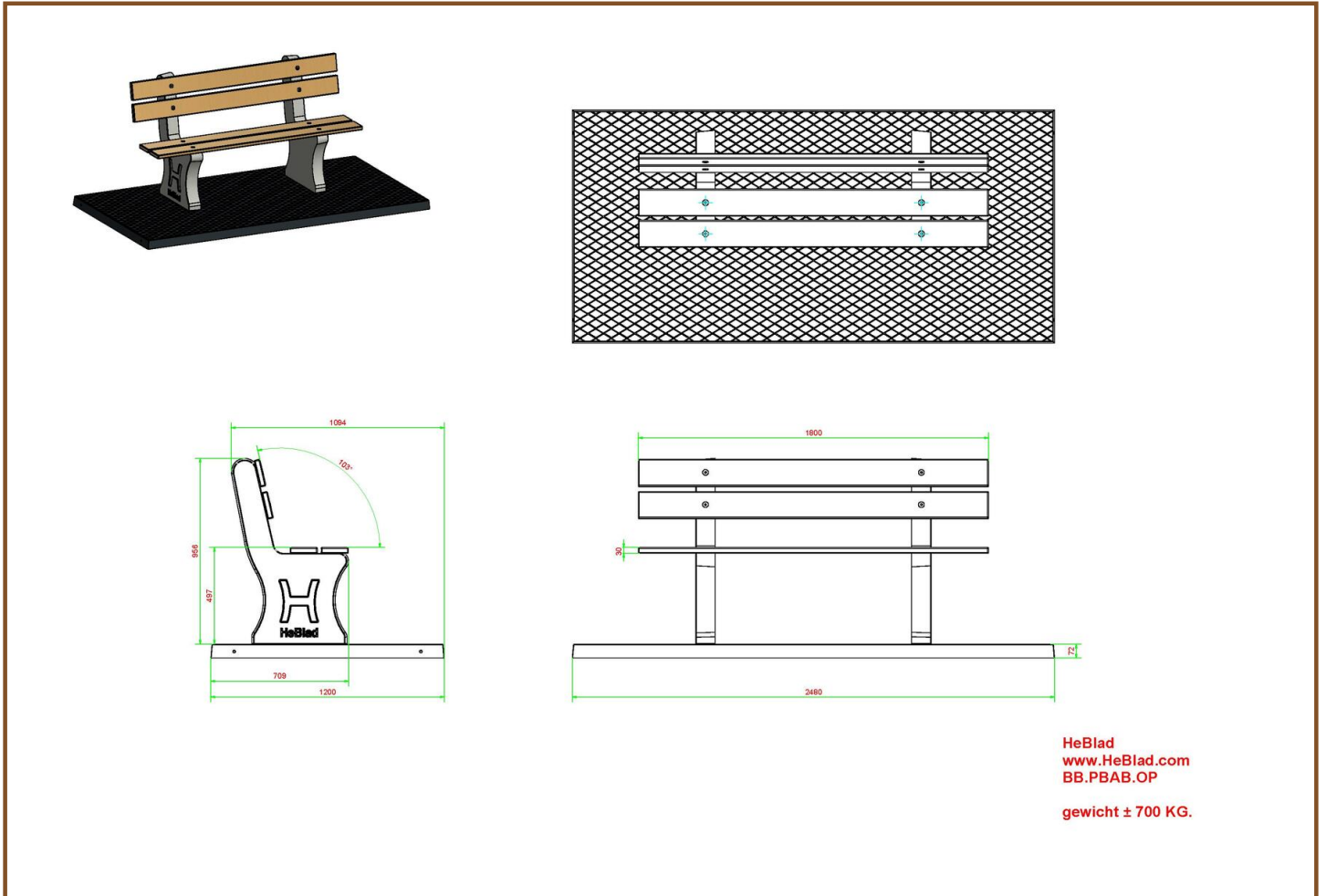
Wenn Sie einen Fußvolleyballtisch Anthrazit-Beton aufstellen, schaffen Sie einen Blickfang direkt neben Ihrer Betonbank. Dieser Fußvolleyballtisch sorgt garantiert für Spielspaß und ist durch seine Form und Farbe ein echtes Schmuckstück. Fußvolleyball, ein relativ neues Spiel, ist eine Kombination aus Fußball und Tischtennis. Anders als beim Tischtennis wird der Ball hier mit den Füßen gespielt.

Stellen Sie uns Ihre Fragen zur Parkbank Anthrazit-Beton

Uns ist klar, dass das HeBlad-Sortiment sehr umfangreich ist. Nehmen Sie daher einfach Kontakt mit uns auf, wir beraten Sie gern. Wir wissen wie kein anderer, was sich die Besucher Ihres Parks, Gartens etc. wünschen und was auf dem Gelände möglich ist.

Unsere Produkte werden von unserer Fabrik in den Niederlanden geliefert.

Anschrift des Herstellers



Spezifikation Parkbank Anthrazit-Beton mit Rückenlehne und Unterplatte

Produktcode	BB.PBAB.OP	Gewicht	650 kg
Farbe	Anthrazit-Beton	Material der Sitzplätze	Bambus
Abmessungen (L x B)	248 x 120 cm	Anzahl der Sitzplätze	4
Sitzhöhe	50 cm	Dicke Bodenplatte	72 mm
Sitzecke	103 Grad		

Siehe auch zugehörige Produkte



BB.PB.OP



BB.PBT.AB



BB.DL.OP.ZL



BB.DLAB.OP



BB.DL.OV

Unsere Produkte werden von unserer Fabrik in den Niederlanden geliefert.

Anschrift der Hauptniederlassung



Sitzspielbank Dame Beton Naturell

Produktcode: BB.CK

€ 1.550,00 exkl. MwSt.

(€ 1.844,50 inkl. MwSt.)

Eine Bank, hergestellt aus einem einzigen Stück Beton und mit einer natürlichen Ausstrahlung. Diese Bank ist eine stabile und schöne Bereicherung für den Schulhof, Park, Campingplatz oder Garten. Da das Spielbrett in die Platte integriert ist, kann die Spielsitzbank aus Beton auch als Tisch mit Sitzgelegenheit genutzt werden. Und weil diese Bank unglaublich stabil ist, bietet sie dem Gebäude, vor dem sie aufgestellt wird, zudem Sicherheit. Geben Sie den Besuchern Ihres Außenbereichs die Gelegenheit, das Damespiel kennenzulernen. Mit jeder Bank aus unbehandeltem Beton wird ein kostenloser Satz Damesteine mitgeliefert. Gehirnsport für jede Generation, wunderbar an der frischen Luft.

Robuste Damespielsitzbank aus Beton

Diese Spielsitzbank aus Naturbeton wiegt nicht weniger als 1.140 kg! Damit ist diese Sitzbank diebstahlsicher und bietet einen sehr guten Schutz vor z. B. Rammangriffen. HeBlad denkt gern mit Ihnen zusammen über die beste Position für diese Bank nach. Nehmen Sie einfach Kontakt mit uns auf! Die Robustheit der Spielsitzbank aus unbehandeltem Beton tut ihrer Schönheit keinen Abbruch. Auf der ansprechend gestalteten Bank macht das Spielen große Freude. Mit ihrer perfekten Sitz- und Tischhöhe bietet die Bank einen großen Anreiz, Dame zu spielen. Ein perfektes Spielbrett mit 100 Feldern und die 20 weißen und 20

Unsere Produkte werden von unserer Fabrik in den Niederlanden geliefert. 18. Mai 2024 - Preisänderungen vorbehalten

Anschrift der Hauptniederlassung

HeBlad BV
Diamantweg 22
NL - 5527 LC Hapert

schwarzen Spielsteine, die im Lieferumfang enthalten sind, wecken garantiert die Lust am Damespiel.

Wartungsfreie Damespielsitzbank aus Beton

Da diese Bank aus naturbelassenem Beton sehr pflegeleicht ist, ist es problemlos möglich, ihre schöne, helle Farbe zu erhalten. Der robuste Beton lässt sich leicht abschrubben, und die Tischplatte, auf der sich das Spielbrett befindet, kann dabei einfach miteinbezogen werden. Auch die Damesteine von HeBlad sind bestens für den Gebrauch im Freien geeignet; sollte einmal ein Stein verloren gehen, kann er schnell separat online nachbestellt werden. Außer der Damespielsitzbank haben wir noch viele andere Spieltische im Angebot, die genauso robust sind wie diese Betonspielsitzbank. Zum Beispiel einen Schachschach, einen Ludo-Tisch oder einen Multi-Spieltisch mit unterschiedlichen Spielbrettern.

Nehmen Sie Kontakt zu uns auf, wenn Sie Fragen zu unseren Spieltischen

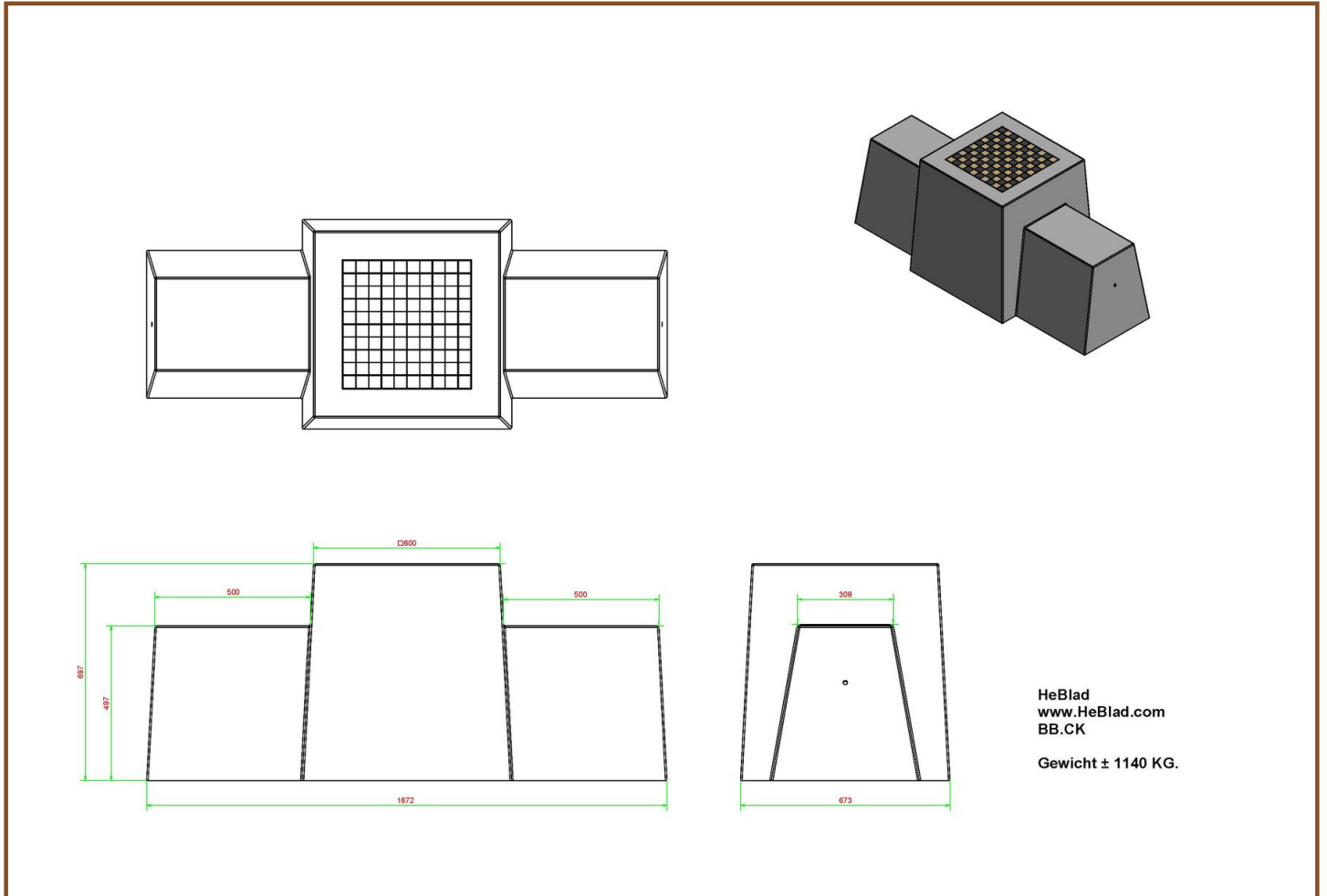
Die Fachleute von HeBlad stehen Ihnen gern zur Verfügung, um Ihnen alle Informationen über die Damespielsitzbank Beton Naturell zu geben. Und über die Spezifikationen, die Lieferbedingungen und natürlich die anderen Spieltische und -sitzbänke sowie das separate Zubehör. Nehmen Sie Kontakt mit uns auf und stellen Sie uns Ihre Fragen.

* Das Aufstellen ist inbegriffen. Die Vorarbeiten müssen vor der Lieferung abgeschlossen sein.

* Bei der Bestellung einer Damespielsitzbank wird 1 Satz Damesteine mitgeliefert.

Unsere Produkte werden von unserer Fabrik in den Niederlanden geliefert.

Anschrift des Herstellers



Spezifikation Sitzspielbank Dame Beton Naturell

Produktcode	BB.CK	Tischhöhe	70 cm
Farbe	Beton Naturell	Gewicht	1140 kg
Abmessungen (L x B x H)	167 x 67 x 70 cm	Anzahl der Sitzplätze	2
Sitzhöhe	50 cm		

Siehe auch zugehörige Produkte



BB.CK.AB



BB.CH



GT.CK.2



GT.CK.Pieces



GT.CH.4

Unsere Produkte werden von unserer Fabrik in den Niederlanden geliefert.

Anschrift der Hauptniederlassung



Spielsitzbank Schach Anthrazit-Beton

Produktcode: BB.CH.AB

€ 1.575,00 exkl. MwSt.

(€ 1.874,25 inkl. MwSt.)

Der Schachtisch von HeBlad in anthrazitfarbenem Beton hat ein einzigartiges Design und ist eine Zierde für ihre Umgebung. Mit ihrem soliden Erscheinungsbild ist sie eine sehr schöne Ergänzung für jeden Schulhof, Campingplatz oder Park und sogar für Stadtzentren. Der anthrazitfarbene Beton kann die Schachsteinbank ins Auge springen, aber auch dezent in den Hintergrund treten lassen. Der Schachtisch wird genau wie die anderen Spieltische von HeBlad in einem Stück aus Beton gegossen, was sie beständig gegen Vandalismus macht und für jahrelanges Spiel- und Sitzvergnügen sorgt.

Schachtisch aus anthrazitfarbenem Beton zum Spielen oder Ausruhen
Stellen Sie ein Schachtisch aus Beton auf und schaffen Sie so einen Treffpunkt für Jung und Alt. Da sich die Spielfläche auf Tischhöhe befindet und als Schachbrett gestaltet ist, ist diese Steinbank der perfekte Ort, um mit den mitgelieferten Schachfiguren eine Partie Schach zu spielen, sich mit anderen zu treffen und sich gegenseitig herauszufordern. Die Höhe der Sitzbank beträgt 50 cm, das ist die ideale Sitzhöhe, um sich bei einem Spaziergang auszuruhen, sich mit Freunden zu treffen oder im Freien ein Buch zu lesen. Sitzkomfort in schöner Optik aus anthrazitfarbenem Beton.

Kombinieren Sie die Schachsitzbank aus Beton mit anderen Spieltischen
Denksport lässt sich wunderbar mit körperlichen Sportarten kombinieren. Stellen

Unsere Produkte werden von unserer Fabrik in den Niederlanden geliefert. 18. Mai 2024 - Preisänderungen vorbehalten

Anschrift der Hauptniederlassung

HeBlad BV
Diamantweg 22
NL - 5527 LC Hapert

Sie einen der anderen HeBlad Spieltische im Umfeld der Schachsitzbank aus anthrazitfarbenem Beton auf und überlassen Sie den Benutzern die Entscheidung, ob sie sich ausruhen, Schach spielen oder körperlich Sport treiben wollen. Wie wäre es mit einem Original HeBlad Tischtennisplatte beton, erhältlich in Grün, Blau, Anthrazit-Beton oder Beton Naturell? Sie haben die Möglichkeit, z. B. eine sichere Tischtennisplatte beton mit abgerundeten Ecken und sogar einen schönen runden Tischtennisplatte auszuwählen.

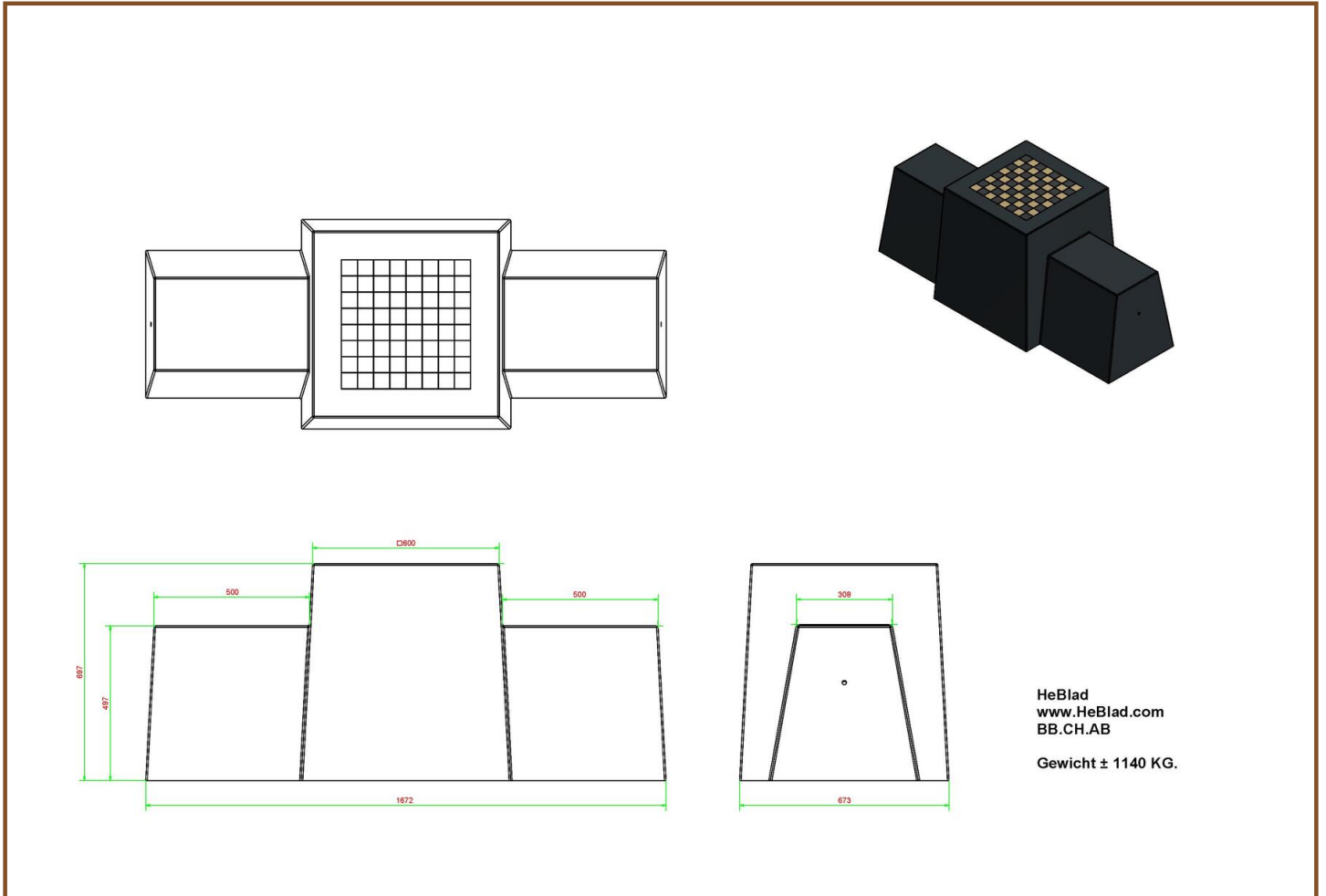
Ein Picknickset zusätzlich zu einer Schachtisch aus Beton
Ergänzen Sie ein Schachtisch aus anthrazitfarbenem Beton durch ein oder mehrere Picknicksets, um Besuchern oder Passanten zusätzliche Sitzgelegenheiten zu bieten. Kombinieren Sie Produkte in der gleichen Farbe oder lassen Sie gerade unterschiedliche Farben wirken.

Nehmen Sie Kontakt mit uns auf! Wir helfen Ihnen gern bei der Auswahl.

* Bei der Bestellung einer Schachsitzbank wird 1 Satz Schachfiguren mitgeliefert.

Unsere Produkte werden von unserer Fabrik in den Niederlanden geliefert.

Anschrift des Herstellers



Spezifikation Spielsitzbank Schach Anthrazit-Beton

Produktcode	BB.CH.AB	Tischhöhe	70 cm
Farbe	Antraciet-beton	Gewicht	1140 kg
Abmessungen (L x B x H)	167 x 67 x 70 cm	Anzahl der Sitzplätze	2
Sitzhöhe	50 cm		

Siehe auch zugehörige Produkte



BB.CH



BB.CK.AB



GT.CH.AB2



GT.CH.Pieces

Unsere Produkte werden von unserer Fabrik in den Niederlanden geliefert.

Anschrift der Hauptniederlassung



Sitzspielbank Dame Anthrazit-Beton

Produktcode: BB.CK.AB

€ 1.625,00 exkl. MwSt.

(€ 1.933,75 inkl. MwSt.)

Dame zu spielen war noch nie so schön wie heute. Diese attraktive Spielsitzbank Dame wird aus einem einzigen Stück anthrazitfarbenen Beton gefertigt, in die Tischplatte ist ein Damespiel eingelassen. Auf jeder Seite des Damespiels können zwei Personen Platz nehmen und gegeneinander antreten. Die Bank verdankt ihre Robustheit ihrer Form, aber natürlich auch ihrer Farbe. Der Beton ist durchgehend anthrazit eingefärbt, so dass es kaum auffällt, wenn die Bank einmal wider Erwarten beschädigt wird. Glücklicherweise ist der massive Beton derartig hart, dass dem Material wenig passieren kann. Vandalismus und Witterungseinflüsse spielen bei der Spielsitzbank Dame Anthrazit-Beton keine Rolle.

Sicherheit und Stabilität der Spielsitzbank

Da die Dame-Bank aus einem einzigen Stück Beton besteht, kann sie auf Ihrem Gelände sehr gut multifunktional eingesetzt werden. Neben ihrer Funktion als Spieltisch oder Ruheplatz eignet sich die Bank auch hervorragend als Schutz für Ihr Gebäude. Denn wenn Sie die Spielsitzbank vor einem gefährdeten Teil des Hauses aufstellen, macht sie es Vandalen unmöglich, in das Gebäude einzudringen. Diese schwere Bank hat auch eine abschreckende Wirkung.

Variationen der Spielsitzbank Dame Anthrazit-Beton

Unsere Produkte werden von unserer Fabrik in den Niederlanden geliefert. 18. Mai 2024 - Preisänderungen vorbehalten

Anschrift der Hauptniederlassung

HeBlad BV
Diamantweg 22
NL - 5527 LC Hapert

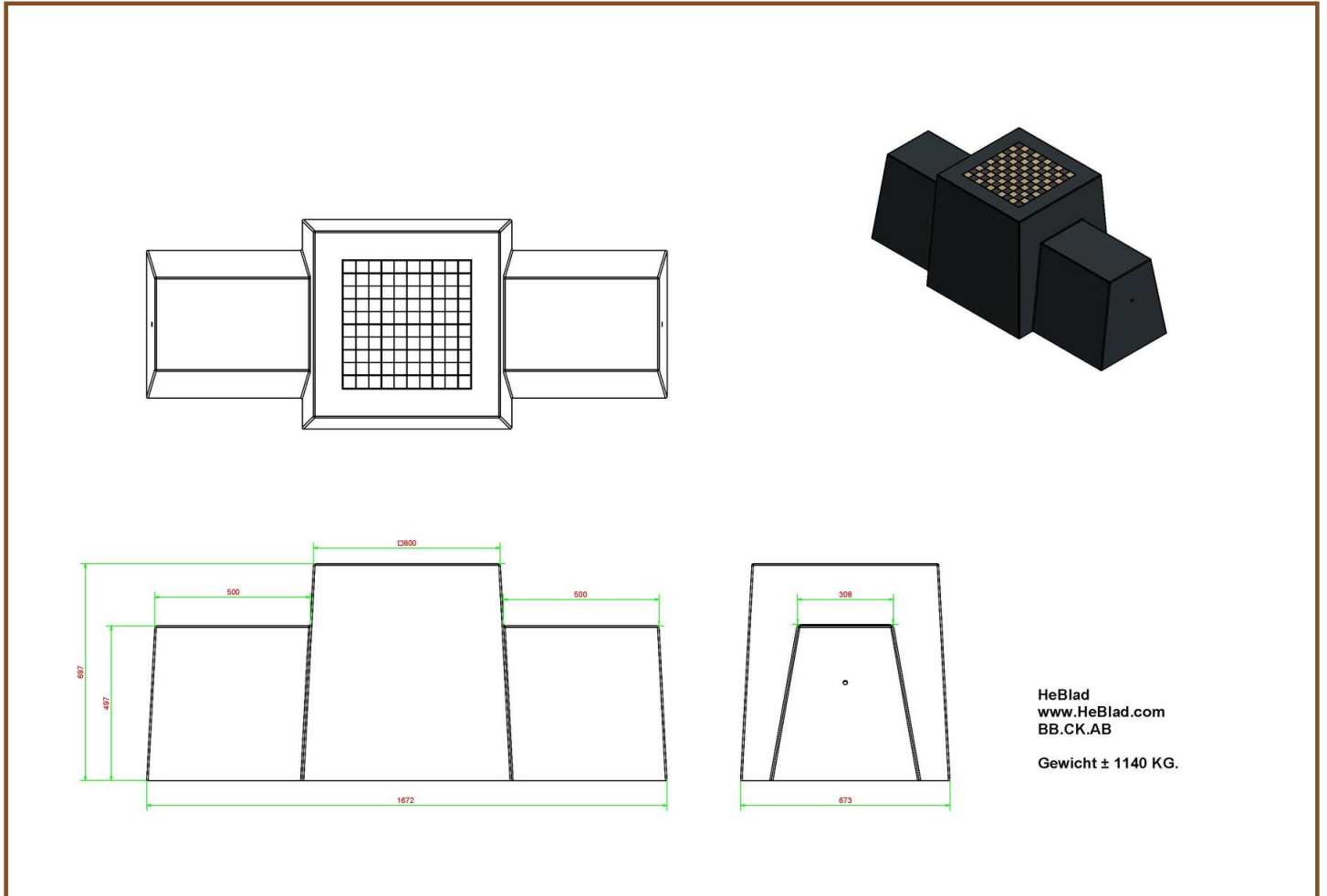
Die robuste Spielsitzbank Dame aus anthrazitfarbenem Beton gibt es in verschiedenen Ausführungen, aber immer mit der gleichen Grundkonstruktion. Die Spielsitzbank Dame Beton Naturell hat eine helle Optik und wie unsere übrigen Banken ein in die Tischfläche integriertes Damespiel. Die Bank kann auch als Schachbank Anthrazit-Beton und Schachbank Beton Naturell bestellt werden. Die Tische sind nicht mit einem Damespiel, sondern mit einem Schachbrett ausgestattet.

Stabilität der HeBlad-Bänke

Die Tatsache, dass die HeBlad-Produkte speziell für den jahrelangen Einsatz im Freien entwickelt und produziert werden, bedeutet, dass sie stabil und schwer sind. Nicht jeder Untergrund eignet sich zum Aufstellen eines solchen Gewichts. Aus diesem Grund haben wir für alle HeBlad-Bänke eine Bodenplatte entwickelt. So passt die Bodenplatte Bank Anthrazit-Beton perfekt zu der Spielsitzbank Dame Anthrazit-Beton, denn sie hat die gleiche Farbe und ist aus demselben Material. Nehmen Sie Kontakt mit uns auf, wenn Sie Fragen zur Verwendung von Bodenplatten haben.

Unsere Produkte werden von unserer Fabrik in den Niederlanden geliefert.

Anschrift des Herstellers



Spezifikation Sitzspielbank Dame Anthrazit-Beton

Produktcode	BB.CK.AB	Tischhöhe	70 cm
Farbe	Anthrazit-Beton	Gewicht	1140 kg
Abmessungen (L x B x H)	167 x 67 x 70 cm	Anzahl der Sitzplätze	2
Sitzhöhe	50 cm		

Siehe auch zugehörige Produkte



BB.CK



BB.CH



GT.CK.AB2



GT.CK.Pieces



GT.CK.AB4

Unsere Produkte werden von unserer Fabrik in den Niederlanden geliefert.

Anschrift der Hauptniederlassung



Unterplatte für Betonbank

Produktcode: OP.BB

Unterplatte für die Betonbank

Diese Betonunterplatte (248 x 120 cm) ist für jede Bank im öffentlichen Raum geeignet. Die Dicke der Unterplatte beträgt 72 mm. Diese Unterplatte ist aus Naturel Beton gegossen.

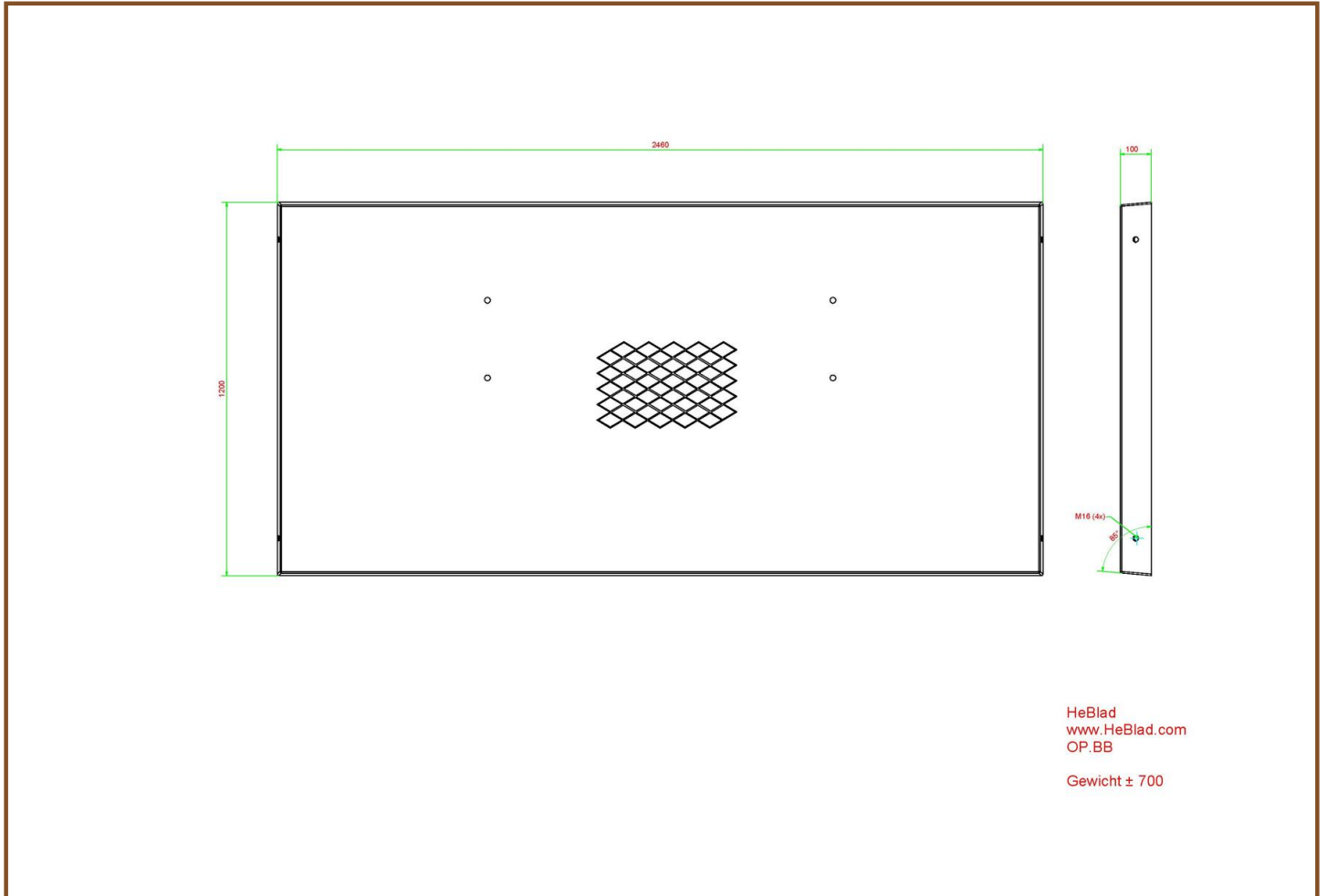
Aber nicht nur für die Sitzbänke ist diese Unterplatte ideal, sondern auch für unter einem Tisch aus Beton.

€ 900,00 exkl. MwSt.

(€ 1.071,00 inkl. MwSt.)

Unsere Produkte werden von unserer Fabrik in den Niederlanden geliefert. 18. Mai 2024 - Preisänderungen vorbehalten

Anschrift des Herstellers



Spezifikation Unterplatte für Betonbank

Produktcode	OP.BB	Gewicht	525 Kg
Farbe	Naturel beton	Oberfläche	Antirutsch-Profil
Abmessungen (L x B x H)	248 x 120 x 7,2 cm	Hebevorrichtung	Verschraubungen M16 pro l

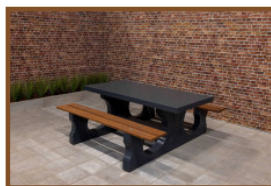
Siehe auch zugehörige Produkte



BB.DL.A



BB.DL.OV



PS.DL.A



HB.FB.A



PP.AR.GR

Unsere Produkte werden von unserer Fabrik in den Niederlanden geliefert.

Anschrift der Hauptniederlassung



Unterplatte Anthrazit-Beton betonbank

Produktcode: OP.BB.AB

€ 950,00 exkl. MwSt.

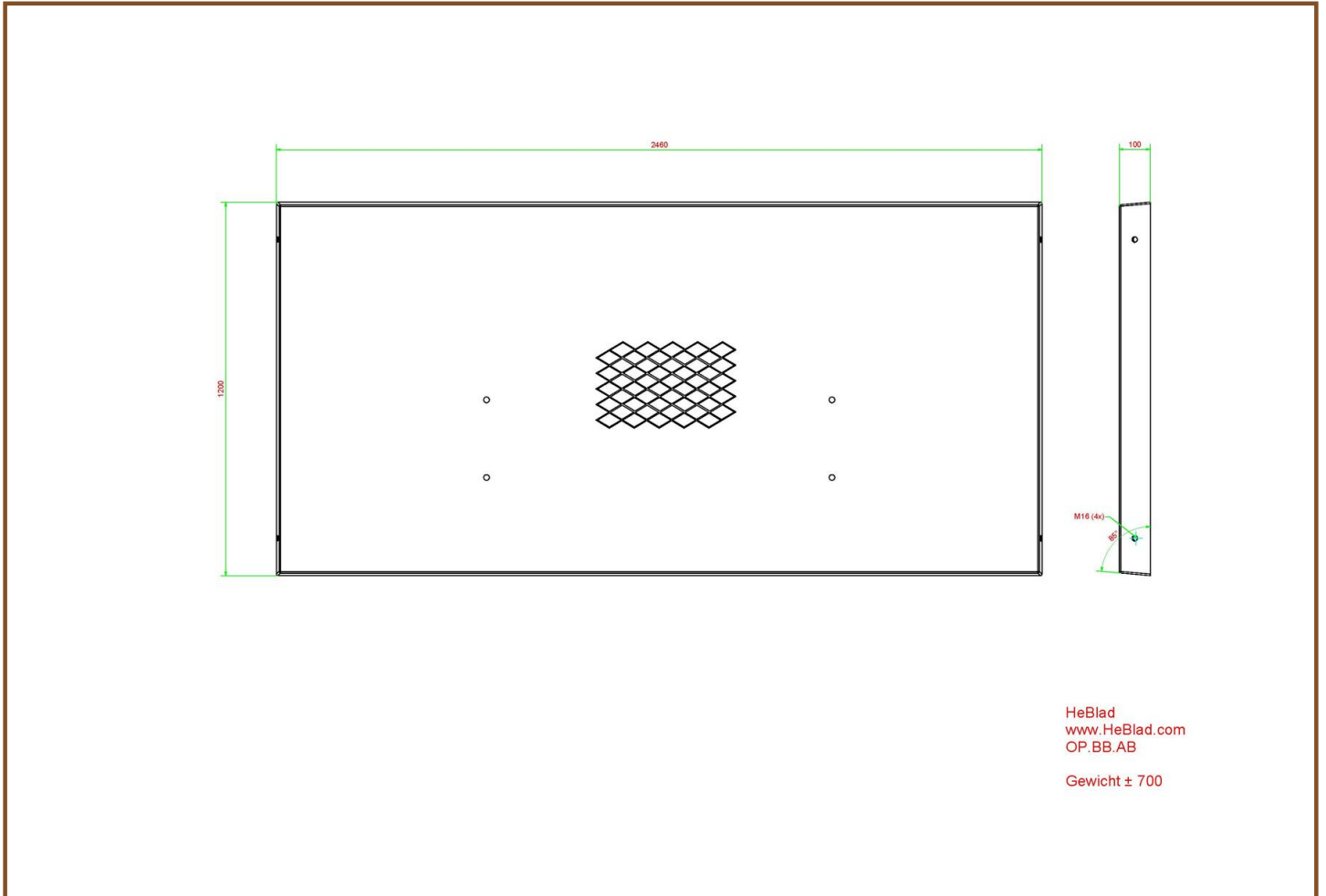
(€ 1.130,50 inkl. MwSt.)

Diese Betonunterplatte (248 x 120 cm) ist für jede Bank im öffentlichen Raum geeignet. Die Dicke der Unterplatte beträgt 72 mm. Diese Unterplatte ist aus anthrazitfarbenem Beton gegossen.

Aber nicht nur für die Sitzbänke ist diese Unterplatte ideal, sondern auch für unter einem Tisch aus Beton.

Unsere Produkte werden von unserer Fabrik in den Niederlanden geliefert. 18. Mai 2024 - Preisänderungen vorbehalten

Anschrift des Herstellers



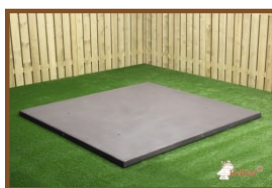
Spezifikation Unterplatte Anthrazit-Beton betonbank

Produktcode	OP.BB.AB	Gewicht	525 kg
Farbe	Anthrazit-Beton	Oberfläche	Antirutsch-Profil
Abmessungen (L x B x H)	248 x 120 x 7,2 cm	Hebevorrichtung	Verschraubungen M16 pro la

Siehe auch zugehörige Produkte



OP.BB



OP.PS.AB



BB.ST.A



BB.DLA.ML



BB.DLA.OV

Unsere Produkte werden von unserer Fabrik in den Niederlanden geliefert.

Anschrift der Hauptniederlassung



Set von 4 Schlägern aus Kunststoff

Produktcode: B.S1

€ 15,00 exkl. MwSt.

(€ 17,85 inkl. MwSt.)

Um die Tischtennisplatte auch richtig nutzen zu können benötigen Sie noch die Tischtennisschläger und die Tischtennisbälle. Bei HeBlad können Sie zur Tischtennisplatte auch das benötigte Zubehör bestellen. Das Set besteht aus 4 Tischtennisschlägern in verschiedenen Farben und 2 Tischtennisbällen.

Tischtennisschläger für den Außenbereich

Die Tischtennisschläger sind optimal geeignet für den Außenbereich. Sie sind aus Kunststoff, wodurch diese sehr stabil und widerstandsfähig sind. Sehr geeignet wenn große Gruppen von Kindern diese Tischtennisschläger benutzen. Da die Tischtennisschläger aus Kunststoff sind können diese sehr gut gereinigt werden. Dies ist sehr gefragt, wenn es darum geht, dass die Tischtennisschläger von vielen verschiedenen Personen auf Schulhöfen oder Campingplätzen benutzt werden. Diese Tischtennisschläger können mit einfachem Spülmittel gereinigt werden. Sie brauchen keine Angst davor zu haben, dass die Tischtennisschläger ihre Farbe verlieren.

Tischtennisschläger in grellen Farben

Diese Tischtennisschläger sind in 4 verschiedenen grellen Farben zu bekommen. Diese sind Gelb, Grün, Rot und Blau. Diese Farben sind bei Kindern sehr gefragt.

Unsere Produkte werden von unserer Fabrik in den Niederlanden geliefert. 18. Mai 2024 - Preisänderungen vorbehalten

Anschrift der Hauptniederlassung

HeBlad BV
Diamantweg 22
NL - 5527 LC Hapert

Sie greifen dadurch eher zu Schläger und werden dadurch aktiver. Aber da ist nicht der einzige Grund, durch die grelle Farbe sind die Schläger gut zu sehen und können dadurch schneller gefunden werden, wenn sie mal irgendwo liegengelassen wurden.

Zubehör für Tischtennisplatten

Die Tischtennisschläger können Sie einfach über unsere Webseite bestellen. Neben dem Set mit 4 Schlägern und 2 Bällen können Sie auch aus einem Packet mit 8 Sets oder 10 Sets wählen. Oder entscheiden Sie sich für das Starterset, einem Set mit 120 Tischtennisbällen und 10 Tischtennisschlägern in den Farben Rot, Blau und Grün. Die Pingpongballer bekommen Sie als Set von 6 oder als 100 Set. Für unsere anderen Spiele und Spieltische bekommen Sie ebenfalls das benötigte Zubehör: Schachfiguren, Damesteine, Tischfußballfiguren und Bälle. Schauen Sie auf unsere Seite für die unterschiedlichen Zubehöre.

Unsere Produkte werden von unserer Fabrik in den Niederlanden geliefert.

Spezifikation Set von 4 Schlägern aus Kunststoff

Produktcode

B.S1

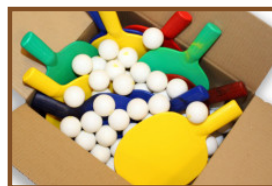
Siehe auch zugehörige Produkte



PP.AR.GR



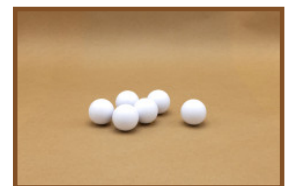
HB.FB.A



B.DS.SP



GT.CH.Pieces



HB.FB.Ball6

Unsere Produkte werden von unserer Fabrik in den Niederlanden geliefert.

Anschrift der Hauptniederlassung



Starterpaket Schläger & Bälle

Produktcode: B.DS.SP

€ 72,00 exkl. MwSt.

(€ 85,68 inkl. MwSt.)

Ein Karton mit 100 Pingpongbällen und 10 Tischtennisschlägern, sortiert in den Farben Rot, Gelb, Blau und Grün.

Die Schläger sind aus einer hochwertigen Qualität Kunststoff gemacht. Ideal für den Gebrauch im Außenbereich. Kinder lieben die grellen Farben.

Mit diesem Starterpaket sind Sie immer spielbereit!

Bei der Bestellung mehrerer Produkte wird der Rabatt automatisch in dem Angebot oder der Bestellung berechnet, die Sie über den Einkaufskorb tätigen.

Wenn Sie dieses Produkt separat bestellen, senden wir es Ihnen innerhalb von 2 Werktagen per Post zu.

In Kombination mit einem Tischtennistisch werden diese Sets gleichzeitig geliefert. In diesem Fall erhalten Sie automatisch einen Rabatt auf dieses Produkt.

Unsere Produkte werden von unserer Fabrik in den Niederlanden geliefert. 18. Mai 2024 - Preisänderungen vorbehalten

Spezifikation Starterpaket Schläger & Bälle

Produktcode

B.DS.SP

Siehe auch zugehörige Produkte



PP.AR.BL



HB.FB.A



B.DS10



HB.FB.Ball6

Unsere Produkte werden von unserer Fabrik in den Niederlanden geliefert.

Anschrift der Hauptniederlassung



6 Pingpongbälle in einem Beutel

Produktcode: B.Z6

€ 8,00 exkl. MwSt.

(€ 9,52 inkl. MwSt.)

Beutel mit 6 Pingpongbällen.

Diese Bälle sind von ausgezeichneter Qualität und werden auch von Tischtennisvereinen als Übungsbälle gebraucht. Nur in der Farbe Weiß erhältlich.

Bei der Bestellung mehrerer Produkte wird der Rabatt automatisch in dem Angebot oder der Bestellung berechnet, die Sie über den Einkaufskorb tätigen.

Wenn Sie dieses Produkt separat bestellen, senden wir es Ihnen innerhalb von 2 Werktagen per Post zu.

In Kombination mit einem Tischtennistisch werden diese Sets gleichzeitig geliefert. In diesem Fall erhalten Sie automatisch einen Rabatt auf dieses Produkt.

Unsere Produkte werden von unserer Fabrik in den Niederlanden geliefert. 18. Mai 2024 - Preisänderungen vorbehalten

Spezifikation 6 Pingpongbälle in einem Beutel

Produktcode

B.Z6

Siehe auch zugehörige Produkte



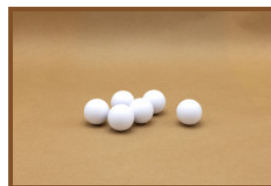
PP.R.GR



HB.FB.A



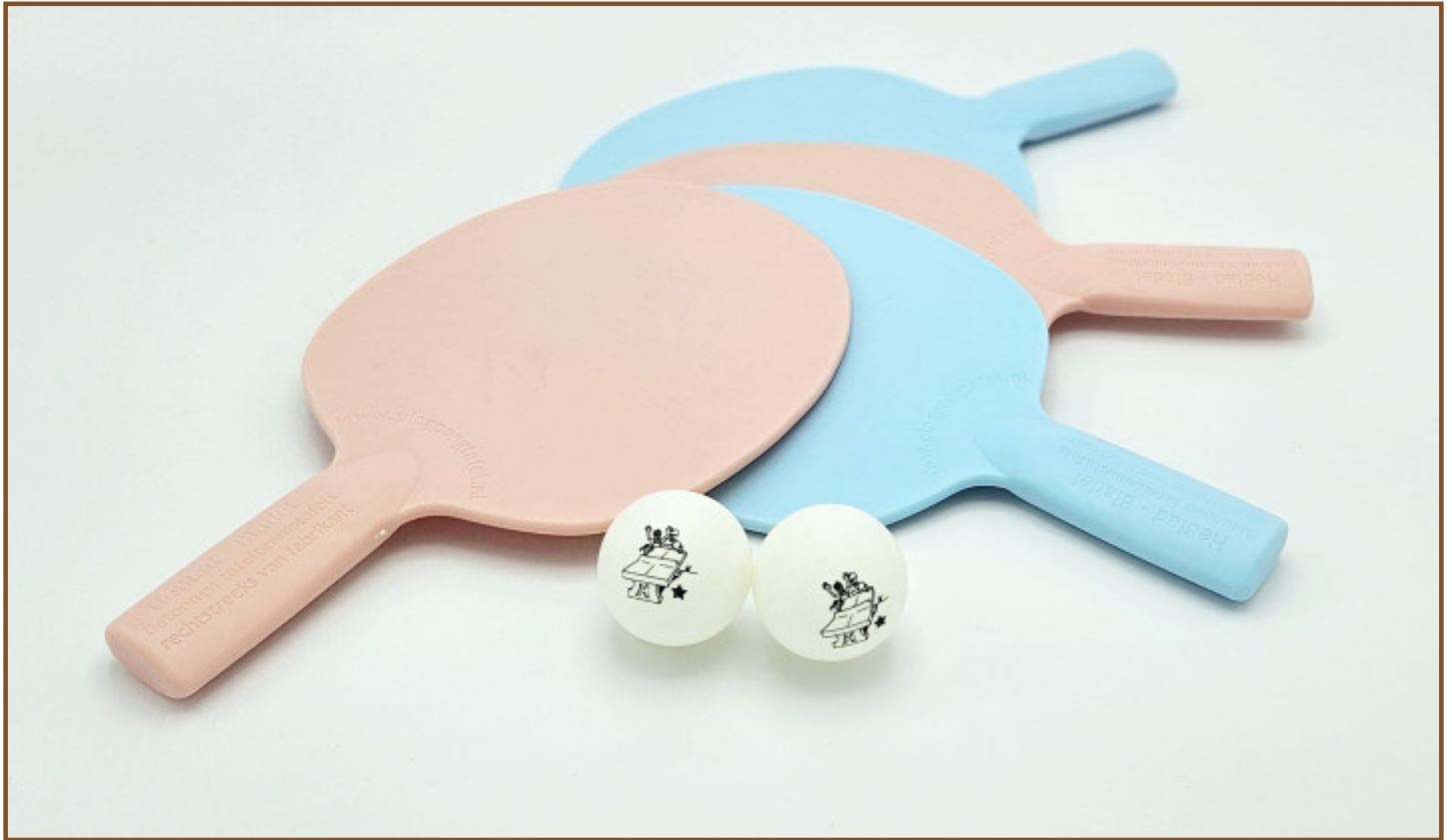
B.S1



HB.FB.Ball6

Unsere Produkte werden von unserer Fabrik in den Niederlanden geliefert.

Anschrift der Hauptniederlassung



Produktcode: B.S1.pastel

€ 18,00 exkl. MwSt.
(€ 21,42 inkl. MwSt.)

Unsere Produkte werden von unserer Fabrik in den Niederlanden geliefert. 18. Mai 2024 - Preisänderungen vorbehalten

Spezifikation

Produktcode B.S1.pastel

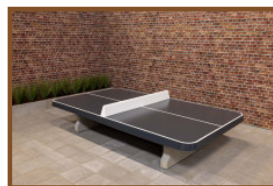
Siehe auch zugehörige Produkte



PP.AR.LOW.GR



PP.AR.LOW.BL



PP.AR.LOW.A



B.S1



B.DS10

Unsere Produkte werden von unserer Fabrik in den Niederlanden geliefert.

Anschrift der Hauptniederlassung



1 Karton mit 10 Sets Tischtennisschlägern

Produktcode: B.DS10

€ 125,00 exkl. MwSt.

(€ 148,75 inkl. MwSt.)

Dieser Karton enthält 10 Sets Tischtennisschläger. Ein Set besteht aus 4 Schlägern in verschiedenen Farben zusammen mit 2 Bällen. Insgesamt sind 40 Schläger und 20 Bälle in einem Karton

Die Schläger sind aus einem qualitativ hochwertigen Kunststoff gemacht. Ideal für den Außenbereich. Die grellen Farben laden die Kinder direkt zum Spielen ein. Ein ideales Produkt für den Weiterverkauf im Campingeschäft.

Bei der Bestellung mehrerer Produkte wird der Rabatt automatisch in dem Angebot oder der Bestellung berechnet, die Sie über den Einkaufskorb tätigen.

Wenn Sie dieses Produkt separat bestellen, senden wir es Ihnen innerhalb von 2 Werktagen per Post zu.

In Kombination mit einem Tischtennistisch werden diese Sets gleichzeitig geliefert. In diesem Fall erhalten Sie automatisch einen Rabatt auf dieses Produkt.

Unsere Produkte werden von unserer Fabrik in den Niederlanden geliefert. 18. Mai 2024 - Preisänderungen vorbehalten

Spezifikation 1 Karton mit 10 Sets Tischtennisschlägern

Produktcode

B.DS10

Siehe auch zugehörige Produkte



PP.R.BL



HB.FB.A



HB.FB.Ball6

Unsere Produkte werden von unserer Fabrik in den Niederlanden geliefert.

Anschrift der Hauptniederlassung



Karton mit 100 Tischtennisbällen

Produktcode: B.DS100

€ 50,00 exkl. MwSt.

(€ 59,50 inkl. MwSt.)

Diese Bälle sind von ausgezeichneter Qualität und werden darum auch von Tischtennisvereinen als Übungsbälle gebraucht. Ideal für Großverbraucher wie Schulen und Vereine.

Bestellen Sie nur die Bälle, werden Versandkosten berechnet.
Aber zusammen mit einem Tischtennistisch werden diese mit dem Tisch geliefert.

Bei einer Einzelbestellung werden die Schläger und Bälle innerhalb 2 Tagen per Post verschickt.

Unsere Produkte werden von unserer Fabrik in den Niederlanden geliefert. 18. Mai 2024 - Preisänderungen vorbehalten

Spezifikation Karton mit 100 Tischtennisbällen

Produktcode

B.DS100

Siehe auch zugehörige Produkte



PP.AR.AB



PP.BL



B.S1



B.DS.SP

Unsere Produkte werden von unserer Fabrik in den Niederlanden geliefert.

Anschrift der Hauptniederlassung



Schachfiguren

Produktcode: GT.CH.Pieces

€ 19,00 exkl. MwSt.

(€ 22,61 inkl. MwSt.)

Ohne Schachfiguren kein Schachspiel. Deshalb werden alle Schachtische, Schachbänke und Multi-Spieltische standardmäßig mit den zugehörigen Schachfiguren geliefert. Wenn die Schachfiguren beschädigt werden oder verloren gehen, können Sie bei uns einfach einen separaten Satz Schachfiguren online bestellen.

Spezifikationen des Schachfiguren-Sets

Der Satz Schachfiguren besteht aus 32 Teilen: 16 hellen Figuren in Weiß und 16 dunkleren Figuren in Braun. Die Schachfiguren sind aus Holz, die Höhe des Königs beträgt fast 9 cm und alle Figuren sind auf der Unterseite mit Filz versehen, um Kratzer auf dem Schachbrett zu vermeiden. Sobald wir Ihre Bestellung erhalten haben, schicken wir Ihnen das Set innerhalb von zwei Werktagen zu.

Schachfiguren für den Schachtisch und Zubehör für den Multi-Spieltisch

So wie die Schachfiguren zum Schachspiel liefern wir zu jedem Ludo-Tisch die Spielfiguren mit einem Würfel mit. Genauso bei jedem Damespiel die Damesteine und bei jedem Multi-Spieltisch das gesamte Zubehör, das Sie für die unterschiedlichen Spiele benötigen. ~~All diese Zubehörteile können Sie auch~~

unsere Produkte werden von unserer Fabrik in den Niederlanden geliefert. 18. Mai 2024 - Preisänderungen vorbehalten

Anschrift der Hauptniederlassung

HeBlad BV
Diamantweg 22
NL - 5527 LC Hapert

einzel über die Website bestellen oder indem Sie Kontakt mit uns aufnehmen. Für sicheres Spielen an den Fußvolleyballtischen haben wir Augenschützer und Gummipuffer im Angebot. Tischfußballbälle können ebenfalls separat bestellt werden. Dies gilt auch für die Stange, die Fußballfiguren und den Griff, so dass Sie jederzeit Tischfußball spielen können.

Nehmen Sie Kontakt mit HeBlad auf

Über unsere Website können Sie alle Produkte bequem und schnell online bestellen. Genau wie die Produkte von HeBlad ist auch unser Service solide und zuverlässig. Bei uns können Sie sich auf die richtige Beratung, klare Absprachen und eine sorgfältige Produktion und Lieferung verlassen. Dank unserer langjährigen Erfahrung wissen wir genau, welcher Spieltisch, welche Betonbank, welches Picknickset oder welcher Tischtennistisch am besten auf Ihr Gelände passt. Nehmen Sie einfach Kontakt mit uns auf, wenn Sie Fragen zu HeBlad-Produkten, Lieferbedingungen oder Spezifikationen haben. Oder wenn Sie eine Idee haben. Unser Team kompetenter Mitarbeiter ist gern für Sie da.

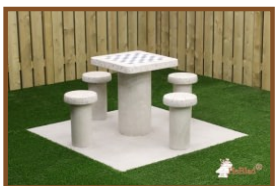
Unsere Produkte werden von unserer Fabrik in den Niederlanden geliefert.

Spezifikation Schachfiguren

Produktcode

GT.CH.Pieces

Siehe auch zugehörige Produkte



GT.CH.G4



HB.FB.A



BB.CH



GT.CH.AB2

Unsere Produkte werden von unserer Fabrik in den Niederlanden geliefert.

Anschrift der Hauptniederlassung



Damesteine

Produktcode: GT.CK.Pieces

€ 12,00 exkl. MwSt.

(€ 14,28 inkl. MwSt.)

Wenn Sie einen unserer schönen Damespieltische bestellen, liefern wir ihn mit 1 Satz Damesteine. Denn ohne Damesteine kein Damespiel! Jeder Satz Damesteine umfasst 20 helle und 20 dunkle Steine. Und wenn Sie einmal neue Damesteine haben möchten, können Sie auch einen separaten Satz Damesteine bei HeBlad bekommen. Einfach online bestellen oder zum Bestellen Kontakt mit uns aufnehmen.

Rabatt auf Damesteine erhalten

HeBlad gewährt Ihnen einen sehr attraktiven Rabatt, wenn Sie zusätzlich zu Ihren Steinen mehrere andere Produkte bestellen. Auf diese Weise können Sie bis zu 57 % beim Kauf Ihres Sets Damesteine sparen. Die Lieferung erfolgt, kurz nachdem Sie Ihre Bestellung aufgegeben haben, da wir normalerweise ab Lager liefern können.

Damesteine für die HeBlad-Spieltische

Bei HeBlad ist die Auswahl an Damespieltischen und -sitzbänken groß. Möchten Sie einen robusten Look? Dann ist die Damespiel-Sitzbank eine sehr gute Wahl. Die Bank besteht aus einem einzigen Stück und ist u. a. in Beton Naturell, mit einer natürlichen hellen Ausstrahlung, erhältlich. Die Damespiel-Sitzbank

Unsere Produkte werden von unserer Fabrik in den Niederlanden geliefert. 18. Mai 2024 - Preisänderungen vorbehalten

Anschrift der Hauptniederlassung

HeBlad BV
Diamantweg 22
NL - 5527 LC Hapert

Anthrazit-Beton hat eine dunklere Farbe, die auf gefärbtem Beton basiert. Die Bank ist durch und durch im Farbton Anthrazit-Beton gehalten. Neben Damespiel-Sitzbänken fertigen wir auch Damespieltische. Bei diesen Spieltischen bilden die Sitze und der Damespieltisch keine geschlossene Einheit. Die Damespieltische sind u. a. als Damespieltisch Anthrazit-Beton 4 Personen oder Damespieltisch Anthrazit-Beton 2 Personen erhältlich. Wenn Sie eine hellere Farbe bevorzugen, sagt Ihnen womöglich der Damespieltisch Beton Naturell 4 Personen oder der Damespieltisch Beton Naturell 2 Personen besser zu.

Damesteine und Schachfiguren

Möchten Sie zusätzlich zu Ihrem Damespieltisch oder Ihrer Damespiel-Sitzbank zusätzlich einen Schachtisch oder eine Schachbank aufstellen? Eine ideale Ergänzung! Natürlich erhalten Sie, wenn Sie eine Schachbank oder einen Schachtisch bestellen, einen Satz Schachfiguren kostenlos dazu. Sie fragen sich, welcher Spieltisch der beste für Ihren Standort ist? Nehmen Sie Kontakt mit uns auf, wir informieren Sie gern über die Möglichkeiten. Bei einer separaten Bestellung von Zubehör gilt: Sobald die Bestellung bei uns eingegangen ist, wird das Paket innerhalb von 2 Werktagen an Sie abgeschickt.

Spezifikationen

Produktcode: GT.CK.Pieces € 7,75 exkl. MwSt. (€ 9,38 inkl. MwSt.)

Wichtig bei einer separaten Bestellung von Zubehör: Heute bestellt und bezahlt, am nächsten Werktag abgeschickt. Bestellung aufgeben Angebot anfordern

Unsere Produkte werden von unserer Fabrik in den Niederlanden geliefert.

Spezifikation Damesteine

Produktcode

GT.CK.Pieces

Siehe auch zugehörige Produkte



GT.CK.AB2



GT.CK.AB4



HB.FB.A



BB.CK

Unsere Produkte werden von unserer Fabrik in den Niederlanden geliefert.

Anschrift der Hauptniederlassung



Set Spielfiguren mit einem Würfel

Produktcode: GT.LD.Pieces

€ 10,00 exkl. MwSt.

(€ 11,90 inkl. MwSt.)

Wenn Sie einen Spieltisch bei HeBlad bestellen, erhalten Sie immer einen Satz des notwendigen Zubehörs dazu. Jeder Ludo-Tisch oder Multi-Spieltisch wird mit einem Set, bestehend aus Spielfiguren mit Würfel, geliefert. Dieses Set ist aus Holz, die Spielfiguren haben eine Höhe von drei Zentimetern. Damit Sie richtig spielen können, besteht das Spielfiguren-Set natürlich aus vier mal vier Spielfiguren in verschiedenen Farben.

Einzelnes Spielfiguren-Set mit Würfel

Wir von HeBlad wissen, dass Spielfiguren und Würfel verloren gehen können, u. U. beschädigt werden oder ggf. nicht für die Anzahl der Teilnehmer ausreichen. Deshalb bieten wir auch einzelne Sets, bestehend aus Spielfiguren und Würfel, an.

Zubehör von HeBlad

Wir haben die anfälligsten Teile für jeden Spieltisch in unser Zubehör-Sortiment aufgenommen. Spielen Sie Tischtennis auf den Tischtennisplatten unbegrenzt durch Kunststoffschläger in Vierer-, Achter- oder Zehnersets. Oder gönnen Sie sich das Starterset Schläger und Bälle. Natürlich sind die Tischtennisbälle auch separat in unterschiedlichen Mengen erhältlich. Die Schachische, Schachbänke

Unsere Produkte werden von unserer Fabrik in den Niederlanden geliefert. 18. Mai 2024 - Preisänderungen vorbehalten

Anschrift der Hauptniederlassung

HeBlad BV
Diamantweg 22
NL - 5527 LC Hapert

Ludo-Tische, Damespieltische und Damespiel-Sitzbänke von HeBlad werden mit Schachfiguren bzw. Damesteinen geliefert. Sie können das Set einzeln bestellen, z. B. als Reserve-Set. Oder falls bei Ihrem HeBlad-Tisch das Zubehör oder ein einzelnes Teil beschädigt wird oder verloren geht. Nehmen Sie einfach Kontakt mit uns auf, damit wir Ihnen helfen können, das Teil zu ersetzen oder zu reparieren.

Spieltische und Spielsteine mit Würfel

Alle Spieltische von HeBlad werden mit dem erforderlichen Zubehör geliefert. Sogar der Multi-Spieltisch, auf dem sich bis zu drei Spiele spielen lassen. Bei diesem vielseitigen Spieltisch erhalten Sie sämtliche Spielfiguren, Würfel, Schachfiguren oder Damesteine dazu. Alle Zubehörteile können Sie einzeln bei uns nachbestellen: Entweder online oder Sie kontaktieren uns, um Ihre Bestellung aufzugeben oder Fragen zu stellen.

Spezifikationen

Produktcode:GT.LD.Pawns Material:Holz Höhe der Spielsteine:3 cm

Unsere Produkte werden von unserer Fabrik in den Niederlanden geliefert.

Spezifikation Set Spielfiguren mit einem Würfel

Produktcode

GT.LD.Pieces

Unsere Produkte werden von unserer Fabrik in den Niederlanden geliefert.

Anschrift der Hauptniederlassung



Backgammon-Steine und Würfel

Produktcode: GT.BG.pieces

€ 12,00 exkl. MwSt.

(€ 14,28 inkl. MwSt.)

Backgammon-Steine und Würfel

Brettspiele kann man ohne das passende Zubehör nicht spielen. Für Backgammon benötigt man weiße und schwarze Damesteine und natürlich einen Satz von zwei Würfeln. Deshalb liefern wir bei einem Multi-Spieltisch mit Backgammon-Spielbrett oder einem anderen Spieltisch, in den das Backgammon-Brett integriert ist, die Steine und fünf Würfel kostenlos mit. Wenn Steine oder Würfel beschädigt sind oder verlorengehen, können Sie beides bequem über unsere Website bestellen.

Backgammon-Zubehör und Spielregeln

Wie wird Backgammon gespielt? Einer der Spieler spielt mit weißen Steinen und der andere mit schwarzen. Die Punkte auf dem Brett und der Wurf mit dem Würfel entscheiden über die Reihenfolge, in der die Steine über das Brett bewegt werden. Ziel ist, als Erster alle Steine auf die andere Seite zu bringen. Die Spieler können dabei die Steine des jeweils anderen schlagen.

Backgammon und andere Spieltische

Wie alt ist Backgammon? Das Spiel hat seinen Ursprung in Mesopotamien und ist etwa 5.000 Jahre alt. Natürlich hat es sich erst nach und nach zu dem Spiel entwickelt, das wir heute kennen. Wie reizvoll ist es, einen Backgammon-Tisch

unsere Produkte werden von unserer Fabrik in den Niederlanden geliefert. 18. Mai 2024 - Preisänderungen vorbehalten



Postanschrift

HeBlad - Deutschland
Diekerstraße 97
42781 Haan
T. 02129 347725
info@HeBlad.de
www.HeBlad.de

Anschrift der Hauptniederlassung

HeBlad BV
Diamantweg 22
NL - 5527 LC Hapert

mit einem Fußvolleyball-Tisch zu kombinieren? Ein toller Gegensatz. Auf der einen Seite Denksport, auf der anderen Ballsport. Hier ein sehr altes Spiel und dort der neuesten Sportarten. Wie lange es Fußvolleyball gibt? Erst 2012 hat sich das Spiel zu dem entwickelt, was es heute ist, anschließend ging dann alles schnell. Inzwischen, seit 2017, werden in diesem Sport Weltmeisterschaften ausgetragen. Fordern Sie Ihre Besucher heraus, indem Sie einen Denksport wie Backgammon mit einer Form der körperlichen Bewegung kombinieren.

Kontakt mit HeBlad

Sie möchten Ihr Grundstück mit einem Spieltisch oder einer Betonbank von HeBlad verschönern? Nehmen Sie Kontakt mit uns auf. Wir denken mit Ihnen zusammen nach und können Sie optimal zu den Möglichkeiten beraten, die Ihr Grundstück bietet.

Unsere Produkte werden von unserer Fabrik in den Niederlanden geliefert.

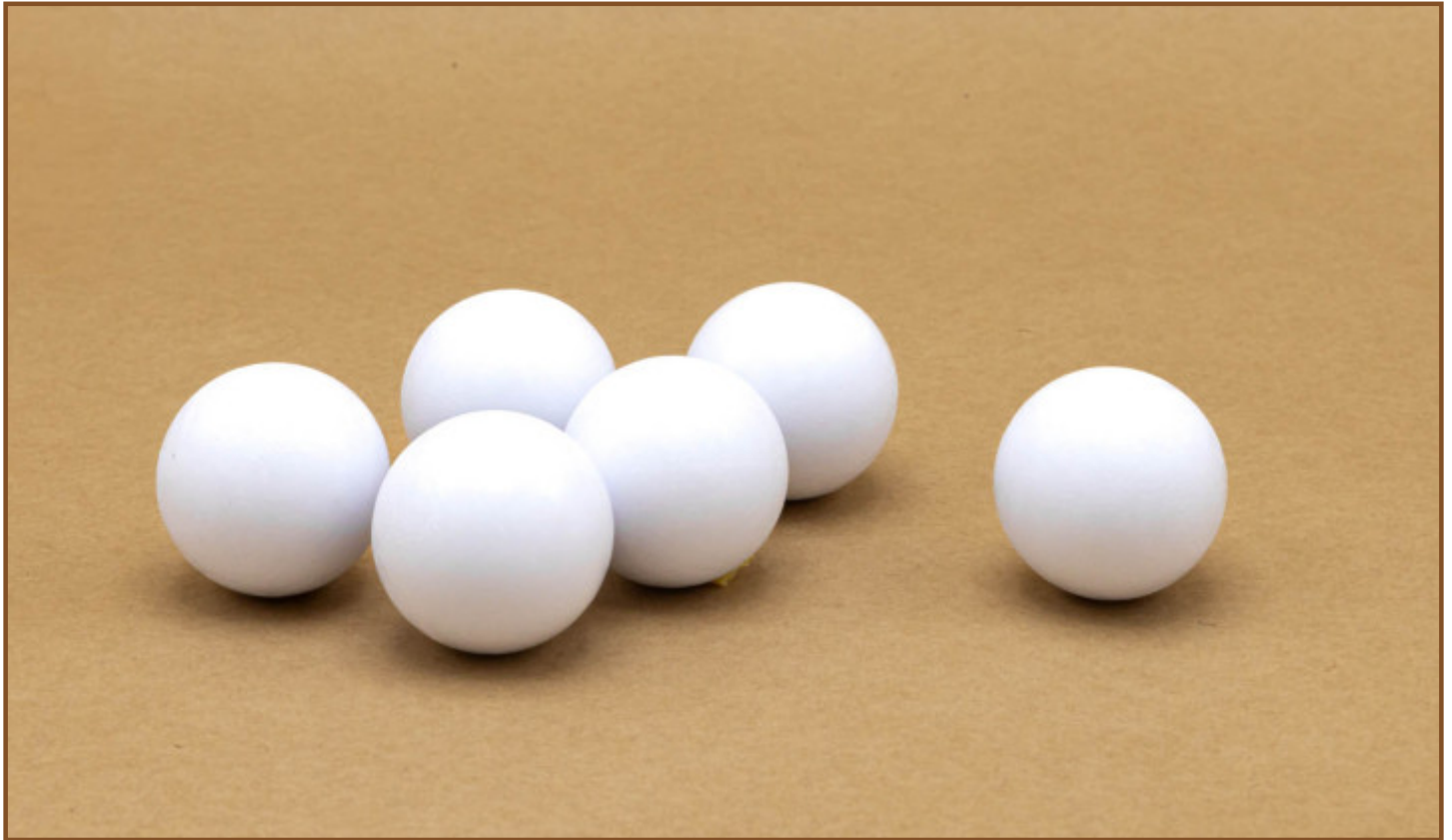
Spezifikation Backgammon-Steine und Würfel

Produktcode

GT.BG.pieces

Unsere Produkte werden von unserer Fabrik in den Niederlanden geliefert.

Anschrift der Hauptniederlassung



Set 6 weißer Kickertischbälle

Produktcode: HB.FB.6White

Beutel mit 6 Tischfußball Bällen. Dies sind kleine harte weiße Bälle. Sehr geeignet für Anfänger. Dieser Ball ist schwieriger unter die Spielfiguren zu klemmen. Hierdurch ist der Ball öfters frei im Spiel und das Spiel ist flüssiger.

€ 8,00 exkl. MwSt.

(€ 9,52 inkl. MwSt.)

Unsere Produkte werden von unserer Fabrik in den Niederlanden geliefert. 18. Mai 2024 - Preisänderungen vorbehalten

Spezifikation Set 6 weißer Kickertischbälle

Produktcode

HB.FB.6White

Siehe auch zugehörige Produkte



HB.FB.25White



HB.FB.A



HB.FBSC.Orange

Unsere Produkte werden von unserer Fabrik in den Niederlanden geliefert.

Anschrift der Hauptniederlassung



Augenschutz Tischkicker

Produktcode: HB.FB.eye

€ 5,00 exkl. MwSt.

(€ 5,95 inkl. MwSt.)

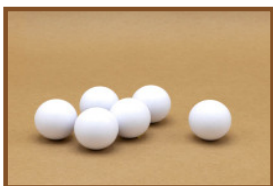
Unsere Produkte werden von unserer Fabrik in den Niederlanden geliefert. 18. Mai 2024 - Preisänderungen vorbehalten

Spezifikation Augenschutz Tischkicker

Produktcode

HB.FB.eye

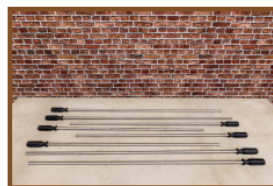
Siehe auch zugehörige Produkte



HB.FB.6White



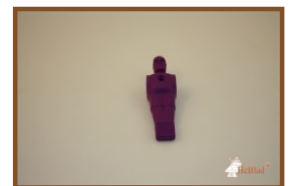
HB.FBSC.Yellow



HB.FB.Rodset



HB.FBP.Blue



HB.FB.DOLL.Purp

Unsere Produkte werden von unserer Fabrik in den Niederlanden geliefert.

Anschrift der Hauptniederlassung



Gummipuffer

Produktcode: HB.FB.bumper

€ 2,75 exkl. MwSt.

(€ 3,27 inkl. MwSt.)

Diese Gummipuffer sind an der Außenseite der Stangen zwischen den Spielfiguren und dem Spielkasten. Die Löcher im Gummipuffer sind 15 mm, sodass sie stramm um die 16 mm Griffstangen sitzen.

Wir haben Gummipuffer anstatt Federn gewählt, weil unsere Tische für den Außenbereich bestimmt sind. Die Gummipuffer sind unempfindlich gegenüber jeglichen Witterungseinflüssen und außerdem verursacht ein Spiel auf dem HeBlad Tischfußballtisch viel weniger Lärm. Dies kommt durch den Gebrauch der Gummipuffer.

Dieses Produkt ist auch als komplettes Set von 16 Stück lieferbar. Ideal, wenn Sie alle Gummipuffer des Tisches auf einmal erneuern möchten.

Bitte beachten Sie: Um die Gummipuffer auf die Stangen zu schieben, müssen Sie die Spielfiguren eben erst entfernen. Hierfür haben Sie einen 2,5 mm Sechskant-Stiftschlüssel nötig. Diesen Schlüssel können Sie auf unserer Website bestellen.

Unsere Produkte werden von unserer Fabrik in den Niederlanden geliefert. 18. Mai 2024 - Preisänderungen vorbehalten

Spezifikation Gummipuffer

Produktcode

HB.FB.bumper

HeBlad BV
Diamantweg 22
NL - 5527 LC Hapert

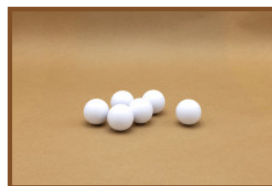
Siehe auch zugehörige Produkte



HB.FB.A



PP.AR.GR



HB.FB.Ball6



HB.FB.DOLL

Unsere Produkte werden von unserer Fabrik in den Niederlanden geliefert.

Anschrift der Hauptniederlassung



Beutel mit 25 weißen Bällen für das Tischfußballspiel Standard

Produktcode: HB.FB.25White

Großverpackung von 25 Tischfußball Bällen. Harte kleine weiße Bälle! Sehr geeignet für Anfänger. Dieser Ball ist schwieriger unter die Spielfiguren zu klemmen. Hierdurch ist der Ball öfters frei im Spiel und das Spiel ist flüssiger.

€ 28,00 exkl. MwSt.
(€ 33,32 inkl. MwSt.)

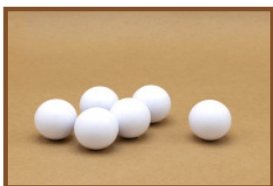
Unsere Produkte werden von unserer Fabrik in den Niederlanden geliefert. 18. Mai 2024 - Preisänderungen vorbehalten

Spezifikation Beutel mit 25 weißen Bällen für das Tischfußballspiel Standard

Produktcode

HB.FB.25White

Siehe auch zugehörige Produkte



HB.FB.6White



HB.FB.Handle



HB.FB.Eye.set8



HB.FB.A



HB.FBSC.Green

Unsere Produkte werden von unserer Fabrik in den Niederlanden geliefert.

Anschrift der Hauptniederlassung



Augenschutz Tischkicker (set 8 stücks)

Produktcode: HB.FB.Eye.set8

€ 35,00 exkl. MwSt.

(€ 41,65 inkl. MwSt.)

Diese Gummikappen sorgen unter anderem dafür, dass kleinere Kinder nicht in Gefahr sind, Augenschäden zu erleiden, wenn sie sich in unmittelbarer Nähe des Fußballtisches befinden, auf dem gerade gespielt wird. Sicherheit vor allem!
Sicherheit vor allem!

Diese Kappen sind Standard auf dem HeBlad-Fußballtisch. Diese Augenschützer können aber auch mit anderen Fußballtischen verwendet werden, solange der Durchmesser der Stangen 16 mm beträgt.

Bei gesonderter Bestellung gilt: Sobald Ihre Bestellung bei uns eingeht, wird Ihnen das Paket innerhalb von 2 Werktagen zugesandt.

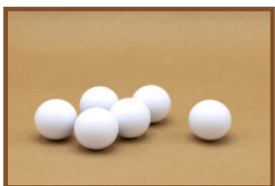
Unsere Produkte werden von unserer Fabrik in den Niederlanden geliefert. 18. Mai 2024 - Preisänderungen vorbehalten

Spezifikation Augenschutz Tischkicker (set 8 stücks)

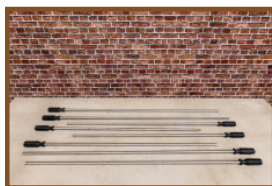
Produktcode

HB.FB.Eye.set8

Siehe auch zugehörige Produkte



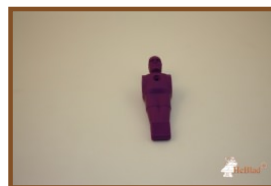
HB.FB.6White



HB.FB.Rodset



HB.FBSC.Yellow



HB.FB.DOLL.Purp



HB.FBP.Blue

Unsere Produkte werden von unserer Fabrik in den Niederlanden geliefert.



Postanschrift

HeBlad - Deutschland
Diekerstraße 97
42781 Haan
T. 02129 347725
info@HeBlad.de
www.HeBlad.de

Set ovale Bretter

Produktcode: PS.Plank.OV

Anschrift der Hauptniederlassung

€ 170,00 exkl. MwSt. **HeBlad BV**
(€ 202,30 inkl. MwSt.)
Diamantweg 22
NL - 5527 LC Hapert

Unsere Produkte werden von unserer Fabrik in den Niederlanden geliefert. 18. Mai 2024 - Preisänderungen vorbehalten

USt-IDNr. NL0063 43 818 B01 • KvK nr. 170 66 364
Glabacher Bank AG: 52 2100 11 • Bankleitzahl: 310 601 81 • IBAN: DE 68 3106 0181 0052 2100 11

Anschrift der Hauptniederlassung

HeBlad BV

Diamantweg 22

4 NL - 5527 LC Hapert

FSC Bambus

540 kg

Spezifikation Set ovale Bretter

Produktcode	PS.Plank.OV	Anzahl der Sitzplätze
Farbvariation	Geen	Material Sitzplätze
Abmessungen (L x B x H)	185 x 79 x 50 cm	Gewicht
Sitzhöhe	50 cm	

Unsere Produkte werden von unserer Fabrik in den Niederlanden geliefert.

Anschrift der Hauptniederlassung



Bambusbrett gerade

Produktcode: PS.Plank

€ 60,00 exkl. MwSt.

(€ 71,40 inkl. MwSt.)

Unsere Produkte werden von unserer Fabrik in den Niederlanden geliefert. 18. Mai 2024 - Preisänderungen vorbehalten

Spezifikation Bambusbrett gerade

Produktcode	PS.Plank
Abmessungen (L x B)	14 x 180 cm
Gewicht	12.6 kg
Material	Bambus

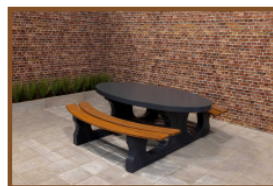
Siehe auch zugehörige Produkte



BB.DL.A



BB.DL.OP



PS.DLA.OV



PS.DL

Unsere Produkte werden von unserer Fabrik in den Niederlanden geliefert.

Anschrift der Hauptniederlassung



Set Gummipuffer für den Kickertisch, 16 Stück

Produktcode: HB.FB.Bumperset

€ 35,00 exkl. MwSt.

(€ 41,65 inkl. MwSt.)

Dieses Austauschset Gummipuffer ist geeignet für 16 mm Griffstangen. HeBlad verwendet diese Gummipuffer anstatt Federn für die Outdoor-Tischfußballtische aus Beton.

Bitte beachten Sie: Um die Gummipuffer aufs Neue auf die Stange zu schieben, müssen die Griffstangen unseres Tischfußballspiels demontiert werden. Hierfür benötigen Sie einen 2,5 mm Sechskant-Stiftschlüssel. Diesen Schlüssel können Sie auch auf unserer Website bestellen.

Unsere Produkte werden von unserer Fabrik in den Niederlanden gefertigt. 18. Mai 2024 - Preisänderungen vorbehalten

Spezifikation Set Gummipuffer für den Kickertisch, 16 Stück

Produktcode

HB.FB.Bumperset

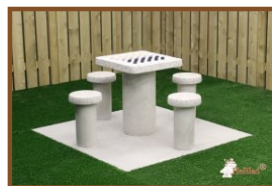
Siehe auch zugehörige Produkte



HB.FB.A



PP.AR.BL



GT.CK.G4



HB.FB.Ball6



HB.FB.DOLL

Unsere Produkte werden von unserer Fabrik in den Niederlanden geliefert.

Anschrift der Hauptniederlassung



Fußballspielgriff

Produktcode: HB.FB.Handle

€ 3,00 exkl. MwSt.

(€ 3,57 inkl. MwSt.)

Unsere Produkte werden von unserer Fabrik in den Niederlanden geliefert. 18. Mai 2024 - Preisänderungen vorbehalten

Spezifikation Fußballspielgriff

Produktcode

HB.FB.Handle

Siehe auch zugehörige Produkte



HB.FB.A



PP.AR.BL



HB.FB.Ball6



HB.FB.DOLL

Unsere Produkte werden von unserer Fabrik in den Niederlanden geliefert.

Anschrift der Hauptniederlassung



Spielfigur pro Stück

Produktcode: HB.FB.DOLL

€ 6,00 exkl. MwSt.

(€ 7,14 inkl. MwSt.)

Diese Spielfiguren sind für ein Rohr oder eine Griffstange mit einem Durchmesser von 16 mm geeignet. Die Figuren sind aus schlagfestem Kunststoff angefertigt, selbst bei Temperaturen unter dem Gefrierpunkt unzerbrechlich.

In 8 verschiedenen Farben lieferbar. Die Kickerspielfiguren sind selbst für ein komplettes Team zu bestellen. Das Set besteht dann aus 11 Spielfiguren mit Befestigungsmaterial, selbstverständlich auch in 8 Farben.

Sollten Sie bereits im Besitz eines Kickertisches von HeBlad sein, dann können Sie dem Tisch einen anderen Look geben. Tauschen Sie ein ganzes Team oder beide Teams komplett mit Torzähler gegen eine andere Farbe aus, zum Beispiel gegen die Ihrer Vereins- oder Hausfarben. Schauen Sie sich die Fotos auf unserer Website an. Hier finden Sie neue Ideen.

Klicken Sie hier und lassen Sie sich von der Haltbarkeit unserer Tischfußball Figuren überzeugen.

Unsere Produkte werden von unserer Fabrik in den Niederlanden geliefert. 18. Mai 2024 - Preisänderungen vorbehalten

Spezifikation Spielfigur pro Stück

Produktcode

HB.FB.DOLL

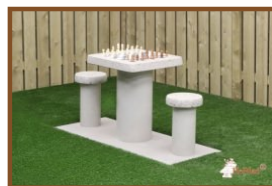
Siehe auch zugehörige Produkte



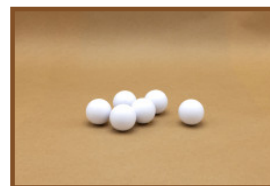
HB.FB.A



PP.AR.GR



GT.CH.G2



HB.FB.Ball6



HB.FBP.Set

Unsere Produkte werden von unserer Fabrik in den Niederlanden geliefert.

Anschrift der Hauptniederlassung



Griffstange

Produktcode: HB.FB.Rod

Griffstange aus massivem Edelstahl 316L mit Löchern. Weil die Stangen nicht alle gleich lang sind und auch nicht immer die gleiche Anzahl Löcher haben, ist es wichtig, dass Sie die richtige Wahl treffen.
Sie können auch ein komplettes Set von 8 Stück bestellen.

€ 50,00 exkl. MwSt.

(€ 59,50 inkl. MwSt.)

Unsere Produkte werden von unserer Fabrik in den Niederlanden geliefert. 18. Mai 2024 - Preisänderungen vorbehalten

Spezifikation Griffstange

Produktcode

HB.FB.Rod

Siehe auch zugehörige Produkte



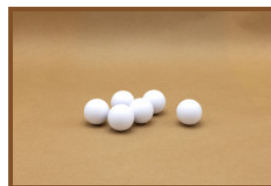
HB.FB.A



PP.R.BL



GT.CK.G4



HB.FB.Ball6



HB.FBSC.set

Unsere Produkte werden von unserer Fabrik in den Niederlanden geliefert.

Anschrift der Hauptniederlassung



Komplettes Stangenset (8 Stück)

Produktcode: HB.FB.Rodset

Möchten Sie Ihr HeBlad Tischfußballspiel mit neuen Griffstangen ausstatten, können Sie ein vollständiges neues Set bestellen. Dieses Set besteht aus 8 massiven 16 mm Griffstangen. Die Griffstangen sind aus massivem rostfreiem Stahl 316L und unempfindlich in salzhaltiger Seeluft.

€ 375,00 exkl. MwSt.

(€ 446,25 inkl. MwSt.)

Unsere Produkte werden von unserer Fabrik in den Niederlanden geliefert. 18. Mai 2024 - Preisänderungen vorbehalten

Spezifikation Komplettes Stangenset (8 Stück)

Produktcode

HB.FB.Rodset

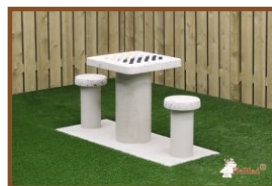
Siehe auch zugehörige Produkte



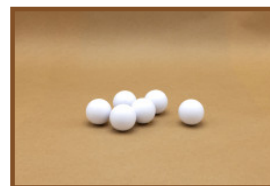
HB.FB.A



PP.R.GR



GT.CK.G2



HB.FB.Ball6



HB.FBSC.set

Unsere Produkte werden von unserer Fabrik in den Niederlanden geliefert.

Anschrift der Hauptniederlassung



Set Spielfiguren

Produktcode: HB.FBP.Set

€ 55,00 exkl. MwSt.

(€ 65,45 inkl. MwSt.)

Komplettes Set Spielfiguren. Bestehend aus 11 Spielfiguren und zwei Puffern, die an beiden Seiten des Torwarts aufzustellen sind. Das Set Spielfiguren wird komplett mit Befestigungsmaterial geliefert.

Dieses Set Tischfußball Figuren ist für jedes beliebige Tischfußballspiel geeignet, deren Griffstangen einen Durchmesser von 16 mm haben.

Das verwendete Material ist von hochwertiger Qualität, sowohl die Spielfiguren als auch das Befestigungsmaterial ist unempfindlich in salzhaltiger Seeluft.

Die Kickerfiguren sind aus schlagfestem Kunststoff angefertigt, auch bei Temperaturen unter dem Gefrierpunkt bricht die Figur nicht entzwei.

Klicken Sie hier und lassen Sie sich vom Test der Haltbarkeit der Spielfiguren überzeugen.

Unsere Produkte werden von unserer Fabrik in den Niederlanden geliefert. 18. Mai 2024 - Preisänderungen vorbehalten

Spezifikation Set Spielfiguren

Produktcode

HB.FBP.Set

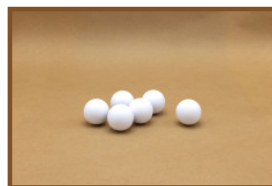
Siehe auch zugehörige Produkte



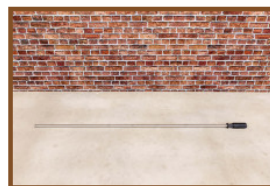
HB.FB.A



PP.AR.BL



HB.FB.Ball6



HB.FB.Rod

Unsere Produkte werden von unserer Fabrik in den Niederlanden geliefert.

Anschrift der Hauptniederlassung



Set Spielfiguren mit Torzähler

Produktcode: HB.FBSC.set

€ 79,00 exkl. MwSt.

(€ 94,01 inkl. MwSt.)

Sollten Sie bereits im Besitz eines Tischfußballtisches von HeBlad sein, dann können Sie dem Tisch einen anderen Look geben, indem Sie die Spielfiguren und Torzähler gegen eine andere Farbe tauschen.

Eine nette Idee ist, die Vereinsfarben des örtlichen Fußballclubs zu gebrauchen. Sie können aus 8 verschiedenen Farben wählen.

Die Sets werden komplett mit Befestigungsmaterial geliefert. Sie wechseln die Figuren und den Torzähler ganz einfach mit dem beigefügten Sechskant-Stiftschlüssel aus.

Wenn Sie unsere Spielfiguren als Ersatz für Figuren einer anderen Marke Tischfußballtisch bestellen, dann sollten Sie kontrollieren, ob die Griffstangen einen Durchmesser von 16 mm haben. Auch die Stange für die Ringe des Rechenbrettes sollte 16 mm dick sein.

Unsere Produkte werden von unserer Fabrik in den Niederlanden geliefert. 18. Mai 2024 - Preisänderungen vorbehalten

Spezifikation Set Spielfiguren mit Torzähler

Produktcode

HB.FBSC.set

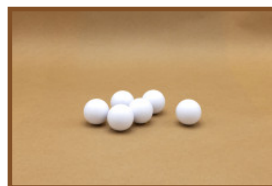
Siehe auch zugehörige Produkte



HB.FB.A



PP.AR.GR



HB.FB.Ball6



HB.FB.DOLL

Unsere Produkte werden von unserer Fabrik in den Niederlanden geliefert.

Anschrift der Hauptniederlassung



Sechskant-Stiftschlüssel 2,5 mm

Produktcode: HB.FB.Inbus25

€ 3,00 exkl. MwSt.

(€ 3,57 inkl. MwSt.)

Diesen Sechskant-Stiftschlüssel haben Sie für das Auswechseln der Spielfiguren nötig. Beim Kauf eines neuen Tischfußballtisches wird dieser Schlüssel gratis mitgeliefert.

Auch bei einem einzelnen Set Spielfiguren von 11 Figuren und 2 Gummidämpfern erhalten Sie diesen Schlüssel.

Möchten Sie die Gummipuffer ersetzen, müssen die Spielfiguren lose gedreht werden, um die Gummipuffer auf die Stange zu schieben. Sollten Sie den Sechskant-Stiftschlüssel verloren haben, können Sie diesen zusammen mit den Gummipuffern bestellen.

Unsere Produkte werden von unserer Fabrik in den Niederlanden geliefert. 18. Mai 2024 - Preisänderungen vorbehalten

Spezifikation Sechskant-Stiftschlüssel 2,5 mm

Produktcode

HB.FB.Inbus25

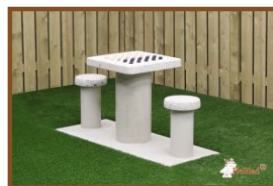
Siehe auch zugehörige Produkte



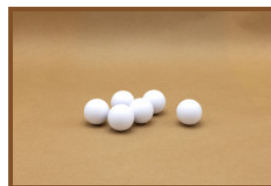
HB.FB.A



PP.AR.GR



GT.CK.G2



HB.FB.Ball6



HB.FB.DOLL

Unsere Produkte werden von unserer Fabrik in den Niederlanden geliefert.

Anschrift der Hauptniederlassung



Sechskant-Stiftschlüssel 4 mm

Produktcode: HB.FB.Inbus40

€ 4,00 exkl. MwSt.

(€ 4,76 inkl. MwSt.)

Diesen Sechskant-Stiftschlüssel haben Sie für das Auswechseln der Spielfiguren nötig. Beim Kauf eines neuen Tischfußballtisches wird dieser Schlüssel gratis mitgeliefert.

Auch bei einem einzelnen Set Spielfiguren von 11 Figuren und 2 Gummidämpfern erhalten Sie diesen Schlüssel.

Möchten Sie die Gummipuffer ersetzen, müssen die Spielfiguren lose gedreht werden, um die Gummipuffer auf die Stange zu schieben. Sollten Sie den Sechskant-Stiftschlüssel verloren haben, können Sie diesen zusammen mit den Gummipuffern bestellen.

Unsere Produkte werden von unserer Fabrik in den Niederlanden geliefert. 18. Mai 2024 - Preisänderungen vorbehalten

Spezifikation Sechskant-Stiftschlüssel 4 mm

Produktcode

HB.FB.Inbus40

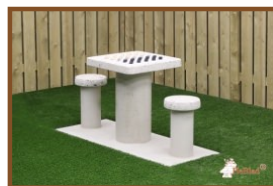
Siehe auch zugehörige Produkte



HB.FB.A



PP.R.BL



GT.CK.G2



HB.FB.Ball6



HB.FB.DOLL

Unsere Produkte werden von unserer Fabrik in den Niederlanden geliefert.

Anschrift der Hauptniederlassung



Verankerungsset HeBlad Tische

Produktcode: HB.VS

€ 100,00 exkl. MwSt.

(€ 119,00 inkl. MwSt.)

Eine Verankerung der HeBlad-Tische ist grundsätzlich nicht erforderlich. Die Tische sind so schwer, dass sie nicht einfach verschoben werden können. Sollten Sie dennoch eine Verankerung wünschen, ist dies möglich.

An der Unterseite unserer Tischtennisplatten, Picknick-Sets und Kickertische befinden sich Schraubhülsen, mit denen Sie die Verankerung anbringen können.

Unsere Produkte werden von unserer Fabrik in den Niederlanden geliefert. 18. Mai 2024 - Preisänderungen vorbehalten

Spezifikation Verankerungsset HeBlad Tische

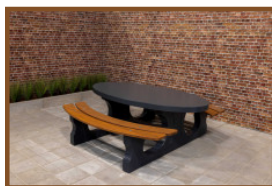
Produktcode

HB.VS

Siehe auch zugehörige Produkte



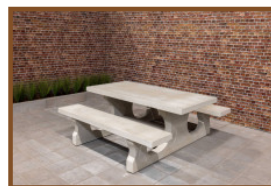
PP.AR.BL



PS.DLA.OV



HB.FB.A



PS.ST



PP.R.NT

Unsere Produkte werden von unserer Fabrik in den Niederlanden geliefert.

Anschrift der Hauptniederlassung



1 Liter Grüne Farbe

Produktcode: HB.Paint-6009

€ 60,00 exkl. MwSt.

(€ 71,40 inkl. MwSt.)

Unsere Produkte werden von unserer Fabrik in den Niederlanden geliefert. 18. Mai 2024 - Preisänderungen vorbehalten



Postanschrift

HeBlad - Deutschland
Diekerstraße 97
42781 Haan
T. 02129 347725
info@HeBlad.de
www.HeBlad.de

Anschrift der Hauptniederlassung

HeBlad BV
Diamantweg 22
NL - 5527 LC Hapert

Spezifikation 1 Liter Grüne Farbe

Produktcode

HB.Paint-6009

Unsere Produkte werden von unserer Fabrik in den Niederlanden geliefert.

Anschrift der Hauptniederlassung



1 Liter blauer Farbe

Produktcode: HB.Paint-5005

€ 60,00 exkl. MwSt.

(€ 71,40 inkl. MwSt.)

Unsere Produkte werden von unserer Fabrik in den Niederlanden geliefert. 18. Mai 2024 - Preisänderungen vorbehalten



Postanschrift

HeBlad - Deutschland
Diekerstraße 97
42781 Haan
T. 02129 347725
info@HeBlad.de
www.HeBlad.de

Anschrift der Hauptniederlassung

HeBlad BV
Diamantweg 22
NL - 5527 LC Hapert

Spezifikation 1 Liter blauer Farbe

Produktcode HB.Paint-5005

Unsere Produkte werden von unserer Fabrik in den Niederlanden geliefert.

Anschrift der Hauptniederlassung



1 Liter weißer Farbe

Produktcode: HB.Paint-white

€ 60,00 exkl. MwSt.

(€ 71,40 inkl. MwSt.)

Unsere Produkte werden von unserer Fabrik in den Niederlanden geliefert. 18. Mai 2024 - Preisänderungen vorbehalten

Spezifikation 1 Liter weißer Farbe

Produktcode

HB.Paint-white

Unsere Produkte werden von unserer Fabrik in den Niederlanden geliefert.

Anschrift der Hauptniederlassung



1 Liter Anthrazitfarbe

Produktcode: HB.Paint-7016

€ 60,00 exkl. MwSt.

(€ 71,40 inkl. MwSt.)

Unsere Produkte werden von unserer Fabrik in den Niederlanden geliefert. 18. Mai 2024 - Preisänderungen vorbehalten



Postanschrift

HeBlad - Deutschland
Diekerstraße 97
42781 Haan
T. 02129 347725
info@HeBlad.de
www.HeBlad.de

Anschrift der Hauptniederlassung

HeBlad BV
Diamantweg 22
NL - 5527 LC Hapert

Spezifikation 1 Liter Anthrazitfarbe

Produktcode

HB.Paint-7016

Unsere Produkte werden von unserer Fabrik in den Niederlanden geliefert.